

Ref. : F 2142.pas

Rev. : F

Date :26/01/2015

Page : 1/1

Filtre à tamis taraudé gaz avec vanne de rinçage

F 2142



APPLICATION

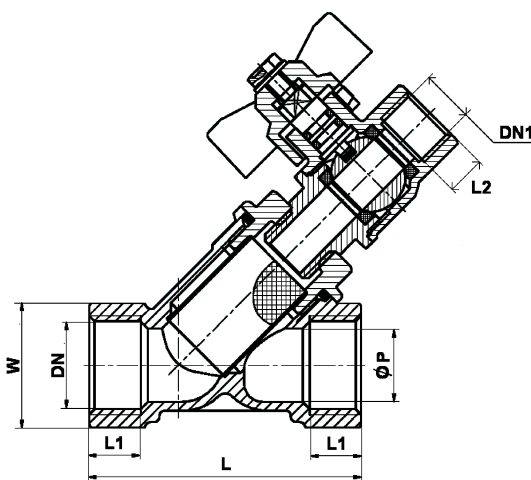
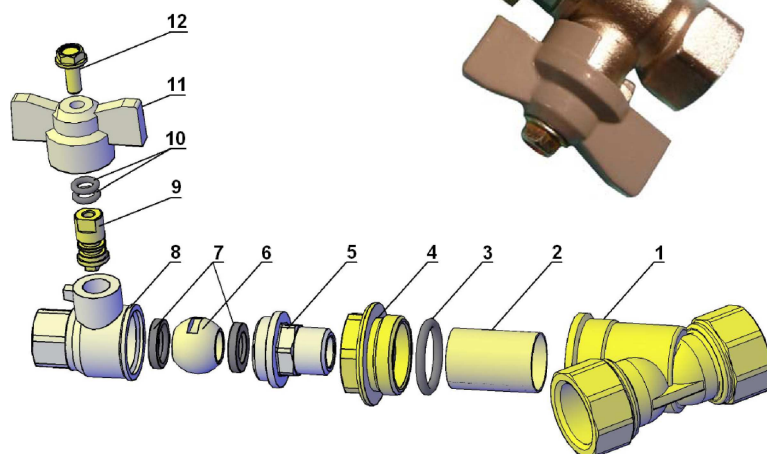
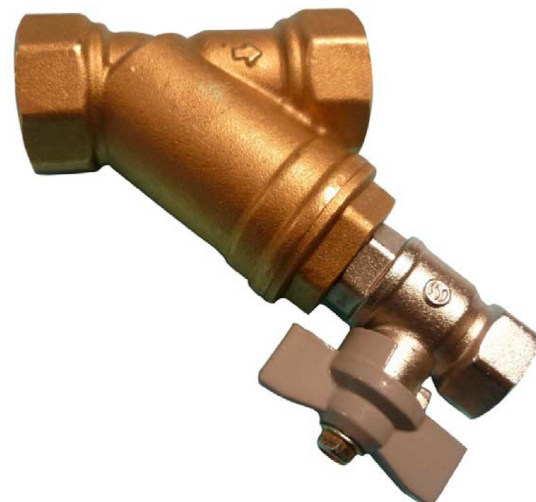
Usage général : Réseaux d'adduction et de distribution d'eau.

CARACTERISTIQUES GENERALES

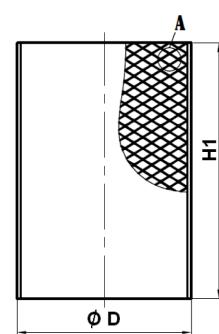
Tamis inox démontable
 Modèle femelle / femelle taraudé BSP
 Avec robinet de rinçage
 Montage horizontal ou vertical avec fluide descendant (respecter le sens de passage indiqué sur le corps par une flèche)
 Filtration 8,5/10° mm (soit 850 µ)

CONSTRUCTION

| | | | |
|-------------|------------|--------------------|---|
| 12 | | Vis manette | Acier |
| 11 | | Manette | Aluminium |
| 10 | | Joint torique | EPDM |
| 9 | | Axe | Laiton CW 617 N suivant EN 12165 brossé |
| 8 | | Corps robinet | Laiton CW 617 N suivant EN 12165 |
| 7 | | Siège | PTFE |
| 6 | | Sphère | Laiton CW 617 N suivant EN 12165 chromé |
| 5 | 1 | Mamelon robinet | Laiton CW 617 N suivant EN 12165 brossé |
| 4 | 1 | Mamelon filtre | Laiton CW 617 N suivant EN 12165 brossé |
| 3 | 1 | Joint torique | EPDM |
| 2 | 1 | Tamis | Inox 304 |
| 1 | 1 | Corps | Laiton CW 617 N suivant EN 12165 brossé |
| Rep. | Nb. | Désignation | Matière |



Dimensions tamis :



DIMENSIONS

| DN | | L | L1 | L2 | DN1 | W | D | H1 | ØP | Poids (kg) |
|----|-------|-----|------|----|------|----|------|------|------|------------|
| mm | inch | | | | | | | | | |
| 15 | 1/2" | 58 | 11 | 9 | 1/4" | 25 | 18,5 | 25 | 15,6 | 0,24 |
| 20 | 3/4" | 68 | 12 | 9 | 3/8" | 31 | 23,5 | 40 | 20 | 0,32 |
| 25 | 1" | 75 | 14 | 9 | 3/8" | 38 | 27,5 | 40,5 | 26 | 0,44 |
| 32 | 1"1/4 | 90 | 16,5 | 9 | 3/8" | 47 | 33,5 | 46 | 32 | 0,545 |
| 40 | 1"1/2 | 108 | 18 | 9 | 3/8" | 54 | 42,5 | 54 | 42 | 0,895 |
| 50 | 2" | 130 | 20 | 9 | 3/8" | 67 | 52,5 | 63 | 52 | 1,4 |

CONDITIONS DE SERVICE

PS maxi : 16 bar.
 T maxi : 0°C / + 120°C.

AGREMENT ET NORMES

Fabrication suivant la norme ISO 9001 :2008
 DIRECTIVE 97/23/CE : Produits exclus de la directive (Article 1, § 3.2)
 Attestation de conformité sanitaire **A.C.S. N° 18 ACC NY 396**
 Taraudage femelle BSP cylindrique

DIAGRAMME DE PERTE DE CHARGE

