

Ref. : F 1144.pas

Rev. : A

Date : 09/01/2018

Page : 1/1

FILTRE A TAMIS LAITON

F 1144



APPLICATION

Réseaux d'adduction et de distribution d'eau.

CARACTERISTIQUES GENERALES

Tamis inox démontable
Modèle femelle / femelle
Montage horizontal ou vertical avec fluide descendant
(respecter le sens de passage indiqué sur le corps par une flèche)
Filtration 8.5/10° mm (soit 850 µ)

CONSTRUCTION

4	Chapeau	Laiton	CW 317 N suivant EN 12165 brossé
3	Joint torique	EPDM	
2	Tamis	Inox 304	
1	Corps	Laiton	CW 317 N suivant EN 12165 brossé
Rep.	Désignation	Matière	

DIMENSIONS

DN		D1	L	L1	H	W	D	H1	Poids (kg)
mm	inch								
10	3/8"	12	48	9	22	20	15	22	0,074
15	1/2"	15,6	58	11	23,5	25	19	25	0,135
20	3/4"	20	68	13	33,3	31	24	40	0,215
25	1"	26	75	14	38	38	28	41	0,335
32	1"1/4	32	90	16,5	42	47	34	46	0,475
40	1"1/2	42	108	18	49,5	54	43	54	0,770
50	2"	50	130	20	61	67	53	63	1,280
65	2"1/2	60	150	20	75,3	84	65	83	2,100

CONDITIONS DE SERVICE

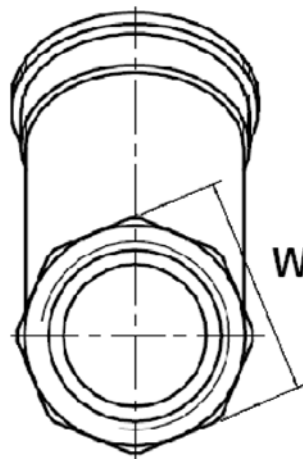
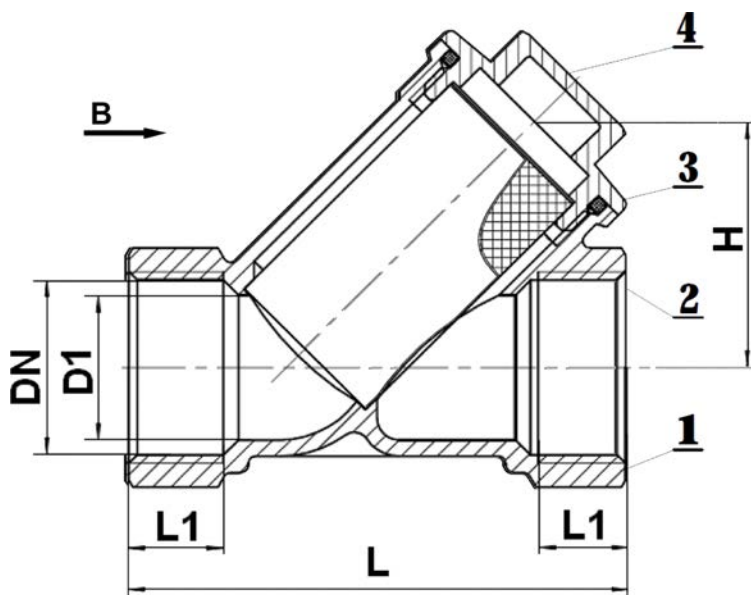
Pression de service maxi : 16 bar du DN3/8" au DN2"
10 bar au DN2"1/2
Température maxi de service: -10°C / +120°C

AGREMENT ET NORMES

Fabrication suivant la norme ISO 9001: 2008
Taraudage femelle BSP cylindrique.



ACS



VUE B

Dimensions du tamis

