

Ref. : EV6100.pas

Rev. : Initial

Date : 22/12/2009

Page : 1/1

ELECTROVANNE INOX 2/2 NF A COMMANDE ASSISTEE

EV6100

ISO 9001
BUREAU VERITAS
Certification



ERC



Tecofi
VALVE DESIGNER - FRANCE

APPLICATION

Usage général : Electrovanne inox 2/2 à commande assistée destinée au sectionnement des réseaux de fluides agressifs ou aux applications propres.

CARACTERISTIQUES GENERALES

Fonctionnement normalement fermé.

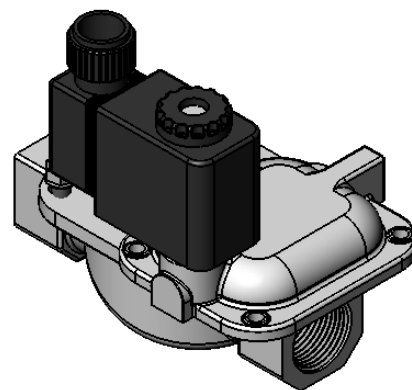
Etanchéité FPM.

Tension / Voltage :

- Courant alternatif (24-230V)

- Courant continu (24V)

Montage toutes position possibles bien qu'en position verticale avec bobine tête en bas soit non recommandée.



CONSTRUCTION

3	1	BOBINE	PBT + 30% GF
2	1	CHAPEAU	INOX 316
1	1	CORPS	INOX 316
Rep.	Nb.	Designation	Matière

DIMENSIONS

DN		A	B	Poids (kg)
mm	inch			
12	3/8"	66.5	106.5	0.74
15	1/2"	66.5	106.5	0.725
20	3/4"	96	126	1.43
25	1"	96	126	1.43
32	1" 1/4	131	145.5	2.56
40	1" 1/2	131	145.5	2.32
50	2"	160	160.5	3.44

CONDITIONS DE SERVICE

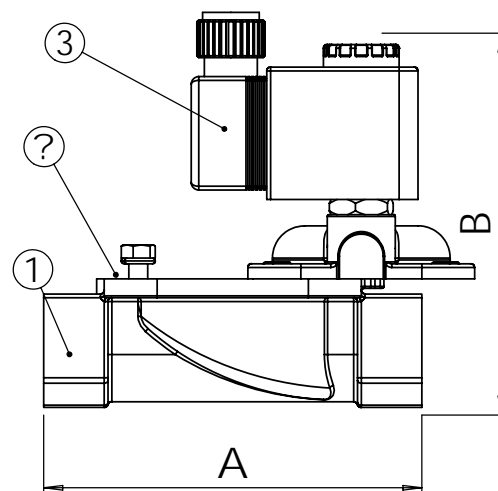
Pression de service maxi : 10bar.

Température maxi : -10°C / + 90°C.

Pression différentielle mini : 0,5bar.

AGREMENT ET NORMES

Raccordements taraudage femelle gaz suivant norme ISO 228-1.



Montage sur tuyauterie horizontale