

Ref. : EV 1141.pas

Rev. : D

Date : 29/01/07

Page : 1/1

ELECTROVANNE NO A MEMBRANE ASSISTEE

EV 1141



Tecofi
FAREX FLUID SOLUTION DESIGNER

APPLICATION

Electrovanne laiton, Normalement ouverte.
Eau claire, eau chaude, vapeur (avec joint EPDM).

CARACTERISTIQUES GENERALES

Pression différentielle mini :

DN ≤ 2" : 0,1 bar

DN > 2" : 0,2 bar

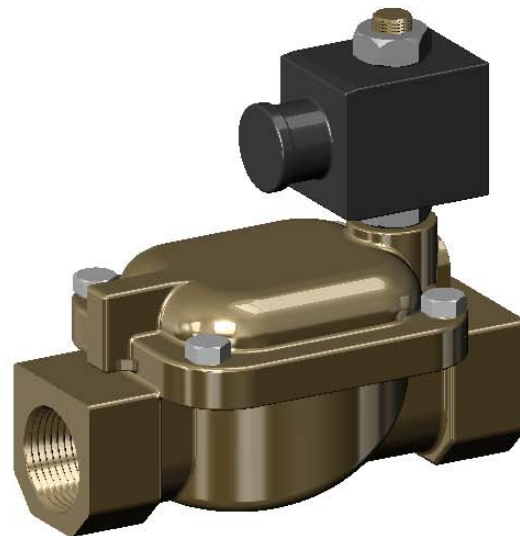
Tension :

Alternatif (12-24-48-110-230-400 V)

Continu (12-24-48-110 V).

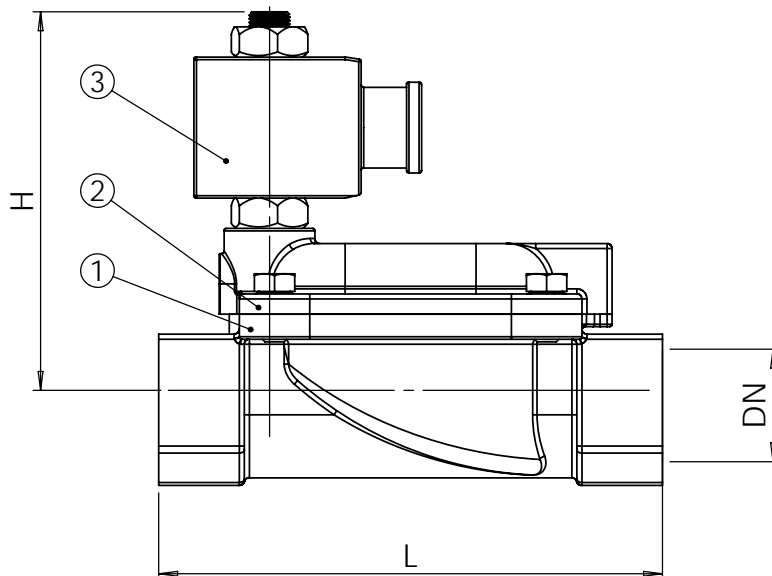
CONSTRUCTION

5		Pièces internes	Inox	
4	1	Membrane	NBR en standard	EPDM sur demande
3	1	Bobine		
2	1	Chapeau	Laiton CuZn40Pb2	DIN: CuZn40Pb2 ASTM: B124 C37700 BS: 12164 CZ122
1	1	Corps	Laiton CuZn40Pb2	DIN: CuZn40Pb2 ASTM: B124 C37700 BS: 12164 CZ122
Rep.	Nb.	Désignation	Matière	



DIMENSIONS

DN		L	H
mm	inch		
12	3/8"	69	99,5
15	1/2"	72	101,5
20	3/4"	100	107,0
25	1"	104	112,5
32	1" 1/4	145	134,0
40	1" 1/2	145	134,0
50	2"	173	148,0
65	2" 1/2	245	195,0
80	3"	250	195,0



Montage sur tuyauterie horizontale

CONDITIONS DE SERVICE

Pression de service maxi :

DN ≤ 1" : 20 bar

DN > 1" : 10 bar

Température maxi :

+ 90 °C (NBR)

+ 140 °C (EPDM)

AGREMENT ET NORMES

Taroudage gaz suivant la norme ISO 228-1.