

## RÉDUCTEUR DE PRESSION

### PASSEPORT TECHNIQUE

#### RÉDUCTEUR DE PRESSION TARAUDÉ F/F

DP1103M

#### APPLICATION

Le réducteur de pression est utilisé dans les réseaux de transfert de fluide pour réduire et stabiliser la pression à une valeur de consigne réglable.



**Fluides:** eau, eaux usées, liquides non compressibles compatibles.

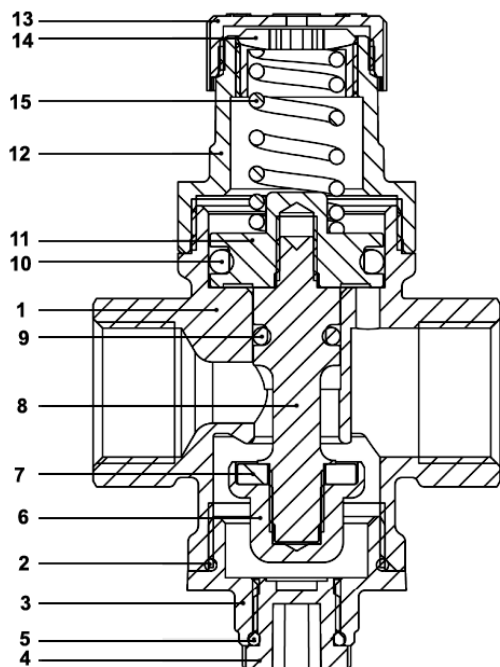
#### CARACTERISTIQUES GENERALES

**Gamme:** du DN15 au DN20.

- Construction compacte et fiable.
- Installation en position horizontale
- Fonctionnement à piston avec siège compensé
- Raccords manomètre 1/4" des deux côtés pour le contrôle de la pression en sortie.
- Raccord fileté femelle/femelle suivant ISO 228 (équivalent à DIN EN ISO228 et BS EN ISO 228)



#### CONSTRUCTION



Rep.	Q-té	Désignation	Matière
1	1	Corps	Laiton nickelé CW617N
2	1	Joint torique	Nitrile
3	1	Bouchon inférieur	Laiton nickelé CW617N
4	1	Bouchon	Polyoxyméthylène (POM)
5	1	Joint torique	EPDM
6	1	Obturateur	Laiton CW614N
7	1	Joint plat	Nitrile
8	1	Tige	Laiton CW614N
9	1	Joint torique	Nitrile
10	1	Joint torique	Nitrile
11	1	Diaphragme	Laiton CW614N
12	1	Couvercle supérieur	Laiton nickelé CW617N
13	1	Capuchon	Nylon
14	1	Compresseur de ressort	Laiton CW614N
15	1	Ressort	Inox AISI 302

#### HOMOLOGATIONS PRODUITS



**Tecofi France**

83 rue Marcel Mérieux - 69960 Corbas  
 Tél. +33 (0)4 72 79 05 79 - Fax. +33 (0)4 78 90 19 19  
 E-mail : sales@tecofi.fr - [www.tecofi.fr](http://www.tecofi.fr)

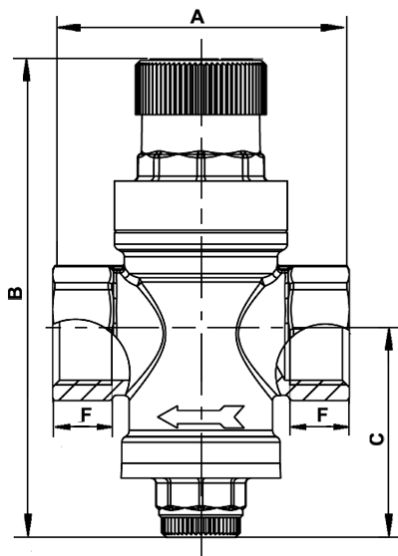


## RÉDUCTEUR DE PRESSION

### PASSEPORT TECHNIQUE

DP1103M

#### DIMENSIONS



DN		A	B	C	F	Poids (kg)
mm	inch					
15	1/2"	60	97	41.25	12	0.384
20	3/4"	60	97	41.25	12	0.4

#### CONDITIONS DE SERVICE

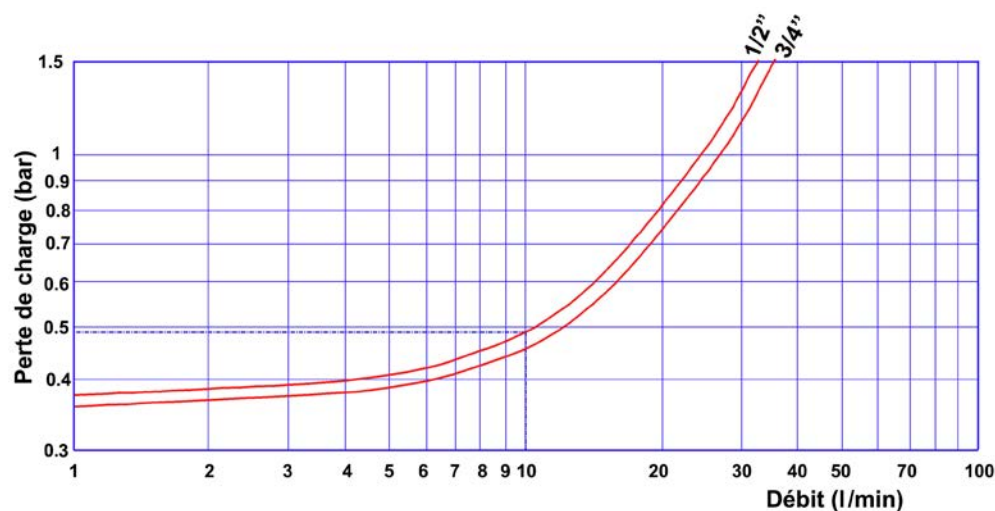
Température maxi : 0°C / +80°C

Pression maxi d'entrée : 15 bar

Pression de sortie réglable : 1 à 4 bar

Pression (réglage usine) : 3 bar.

#### PERTES DE CHARGE



**Tecofi France**

83 rue Marcel Mérieux - 69960 Corbas

Tél. +33 (0)4 72 79 05 79 - Fax. +33 (0)4 78 90 19 19

E-mail : sales@tecofi.fr - [www.tecofi.fr](http://www.tecofi.fr)

