

Ref. : DI 7251N

Rev. : D

Date : 25/03/2021

Page : 1/1

# COMPENSATEUR EN CAOUTCHOUC A BRIDES TOURNANTES PN25 AVEC LIMITEURS DE DEPLACEMENT

## DI 7251N



### APPLICATION

Eau chaude, eau froide, traitement de l'eau, assainissement, chauffage, climatisation, lutte contre les vibrations et bruits sur les tuyauteries etc.

### CARACTERISTIQUES GENERALES

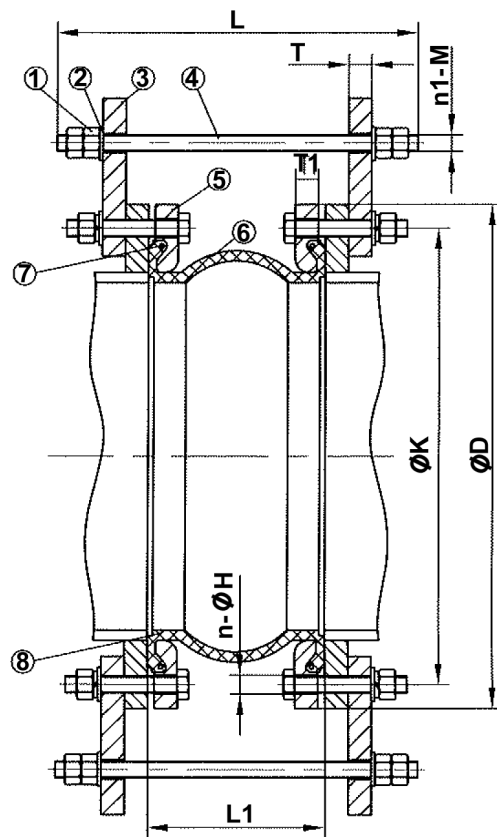
- Du DN 32 au DN 300.
- Brides tournantes.
- Mouvement angulaire suivant DN.
- Brides acier galvanisés PN25.

### CONSTRUCTION

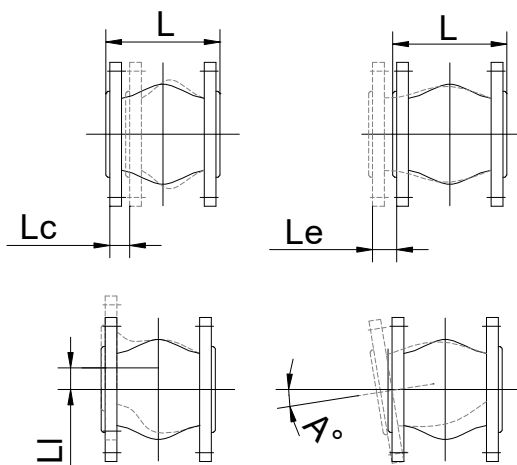
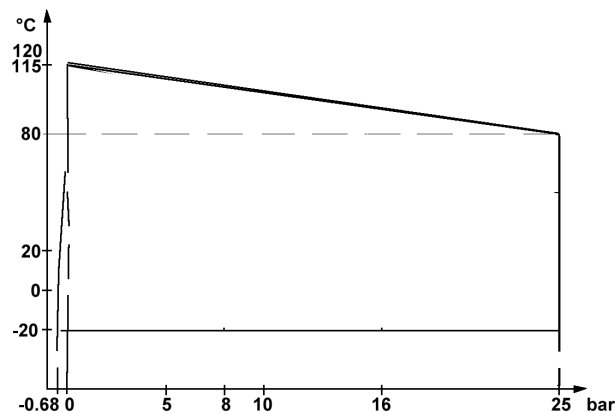
8	Renfort	Corde nylon
7	Anneau de renfort	Acier
6	Soufflet	EPDM
5	Bride	Acier zingué
4	Limiteurs de déplacement	Acier galvanisé
3	Plaque	Acier
2	Ressort	Acier
1	Ecrou	Acier
Rep.	Désignation	Matière

### DIMENSIONS

DN		L	L1	ØK	n x ØH	ØD	T	T1	n1xM	Lc	Le	Li	A°	Poids (kg)
mm	inch													
32	1"1/4	240	95	100	4 x Ø18	140	10	18	2 x M16	10	6	10	5°	15.4
40	1"1/2	240	95	110	4 x Ø18	150	10	18	2 x M16	10	6	10	5°	15.9
50	2"	250	105	125	4 x Ø18	165	10	20	2 x M16	10	6	10	5°	18
65	2"1/2	260	115	145	8 x Ø18	185	10	22	2 x M16	12	8	15	5°	19.7
80	3"	280	135	160	8 x Ø18	200	10	24	2 x M16	12	8	15	5°	21
100	4"	290	135	190	8 x Ø23	235	10	24	2 x M16	16	12	20	5°	24.4
125	5"	325	165	220	8 x Ø27	270	10	26	2 x M16	16	12	20	5°	30.6
150	6"	340	180	250	8 x Ø27	300	12	28	2 x M16	16	12	20	5°	34.1
200	8"	400	205	310	12 x Ø27	360	16	30	3 x M20	16	12	20	3°	53.9
250	10"	470	240	370	12 x Ø30	425	25	32	3 x M24	25	14	30	3°	81.8
300	12"	490	260	430	16 x Ø30	485	25	34	3 x M24	25	14	30	1°	107



### CONDITIONS DE SERVICE



Lc : Compression axiale.  
Le : Elongation axiale.  
Li : Mouvement latéral.

### AGREMENT ET NORMES

Les procédures de tests sont réalisées suivant les normes EN 12266-1, DIN 3230, BS 6755 et ISO 5208. Brides percées suivant la norme EN 1092-1 : ISO PN25.

TECOFI France - 83, Rue Marcel Mérieux 69960 Corbas - FRANCE  
Tél. +33 (0) 4 72 79 05 79 - Fax +33 (0) 4 78 90 19 19 / +33 (0) 4 72 79 05 70  
Adresses e-mail : sales@tecofi.fr ; tecofi@tecofi.fr / Site web : www.tecofi.fr