

COMPENSATEUR CAOUTCHOUC

PASSEPORT TECHNIQUE

COMPENSATEUR CAOUTCHOUC A BRIDES TOURNANTES

DI 7240N

APPLICATION

- Diminution des contraintes mécaniques et thermiques sur les tuyauteries et les systèmes annexes: pompes, compresseurs, moteurs.
- Absorption des vibrations et du bruit
- Compensation des mouvements axiaux, latéraux et angulaires
- Correction des défauts d'alignement de la tuyauterie.



Fluide: eau froide, eau chaude, etc.



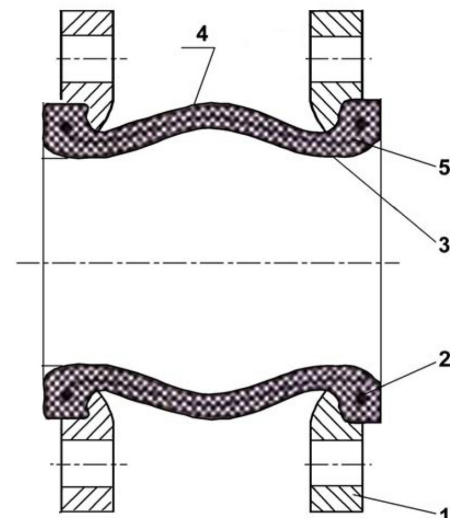
CARACTERISTIQUES GENERALES

Gamme : du DN32 au DN600.

Compensateur universel, constitué de :
Soufflet élastomère à onde plate en EPDM.
Brides tournantes en acier au carbone zingué.

CONSTRUCTION

Rep.	Quantité	Désignation	Matière
1	2	Bride	Acier zingué
2	2	Anneau de renfort	Acier
3	1	Soufflet interne	EPDM
4	1	Soufflet externe	EPDM
5	1	Renfort	Corde nylon



AGRÉMENTS ET NORMES

Raccordement	Montage à brides selon la norme EN 1092-1 : PN10/16 du DN32 au DN150 PN10 du DN200 au DN600.
Essais	Essais hydrauliques réalisés selon les normes EN12266-1, DIN 3230 et ISO 5208.

HOMOLOGATIONS PRODUITS



Tecofi France

83 rue Marcel Mérieux - 69960 Corbas
Tél. +33 (0)4 72 79 05 79 - Fax. +33 (0)4 78 90 19 19
E-mail : sales@tecofi.fr - www.tecofi.fr



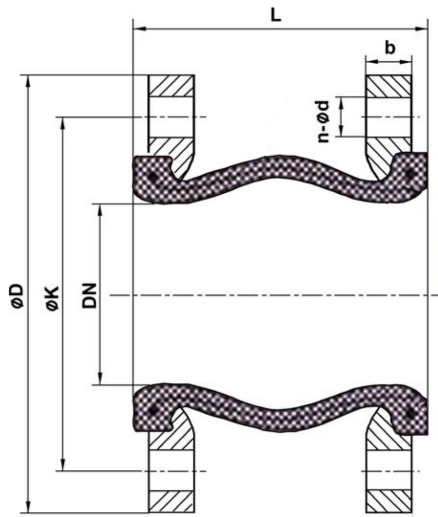
COMPENSATEUR CAOUTCHOUC

PASSEPORT TECHNIQUE

COMPENSATEUR CAOUTCHOUC A BRIDES TOURNANTES

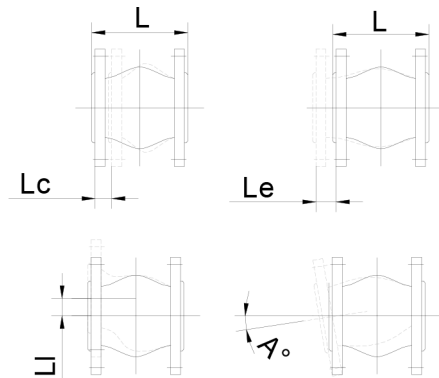
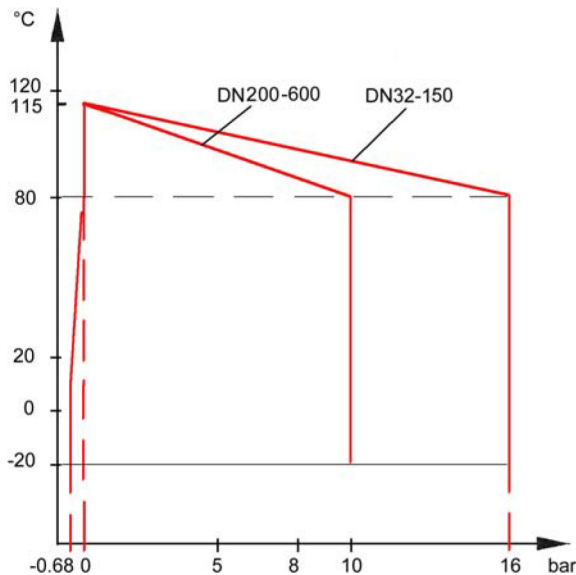
DI 7240N

DIMENSIONS



DN		L	øK	n x ød	øD	b	Lc	Le	Li	A°	Poids (kg)
mm	inch										
32	1"1/4	95	100	4 x ø18	140	15	10	6	10	25	2.93
40	1"1/2	95	110	4 x ø18	150	15	10	6	10	25	3.60
50	2"	105	125	4 x ø18	165	15	10	6	10	25	4.23
65	2"1/2	115	145	4 x ø18	185	15	15	8	12	25	5.21
80	3"	135	160	8 x ø18	200	17	15	8	12	25	6.20
100	4"	135	180	8 x ø18	220	17	20	12	16	15	7.00
125	5"	165	210	8 x ø18	250	19	20	12	16	15	9.53
150	6"	180	240	8 x ø23	285	21	20	12	16	15	12.60
200	8"	205	295	8 x ø23	340	21	20	12	16	15	17.56
250	10"	240	350	12 x ø23	395	23	30	14	25	8	20.00
300	12"	260	400	12 x ø23	445	23	30	14	25	8	25.00
350	14"	265	460	16 x ø23	505	25	30	14	25	8	28.00
400	16"	265	515	16 x ø27	565	25	30	14	25	8	47.00
450	18"	265	565	20 x ø27	615	25	30	14	25	8	49.00
500	20"	265	620	20 x ø27	670	27	30	14	25	8	61.00
600	24"	265	725	20 x ø30	780	27	30	14	25	8	68.00

CONDITIONS DE SERVICE



Lc : Compression axiale
Le : Elongation axiale
Li : Mouvement latéral
A° : Mouvement angulaire

Les photographies et les illustrations techniques ne sont pas contractuelles. Les spécifications des produits présentés sont susceptibles de modifications sans avis préalable

Tecofi France

83 rue Marcel Mérieux - 69960 Corbas
Tél. +33 (0)4 72 79 05 79 - Fax. +33 (0)4 78 90 19 19
E-mail : sales@tecofi.fr - www.tecofi.fr

