

# COMPENSATEUR EN CAOUTCHOUC A BRIDES TOURNANTES

## DI 7200A

Ref. : DI 7200A

Rev. : Initial

Date : 13/12/2017

Page : 1/1



### APPLICATION

Eau chaude, eau froide, traitement de l'eau, assainissement, chauffage, climatisation, lutte contre les vibrations et bruits sur les tuyauteries etc.

### CARACTERISTIQUES GENERALES

- Du DN 32 au DN 100.
- Brides tournantes.
- Brides acier galvanisés ASA 150.

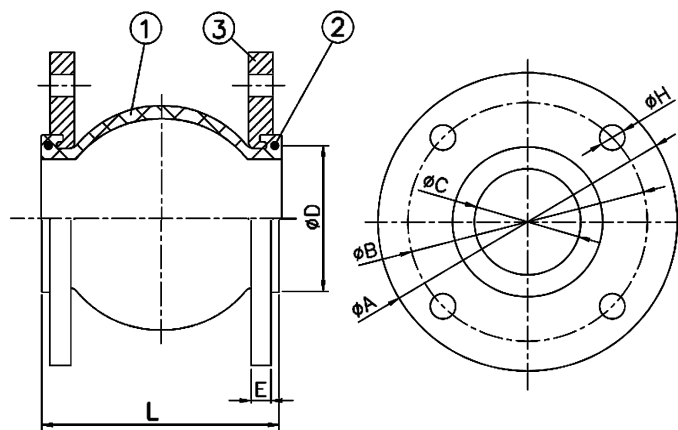
### CONSTRUCTION

3	Bride	Acier zingué
2	Anneau de renfort	Acier au carbone
1	Soufflet	EPDM + Nylon
<b>Rep.</b>	<b>Désignation</b>	<b>Matière</b>



### DIMENSIONS

DN		L	ØA	ØB	ØC	ØD	nx ØH	E	Lc	Le	Li	A°	Poids (kg)
mm	inch												
32	1"1/4	95	117.5	88.9	32	69	4 x Ø16	16	10	6	9	15°	2.46
40	1"1/2	95	127	98.4	40	69	4 x Ø16	17.5	10	6	9	15°	2.80
50	2"	105	152.4	120.6	52	86	4 x Ø19	19	10	7	10	15°	3.90
65	2"1/2	115	177.8	139.7	68	106	4 x Ø19	22.2	13	8	12	15°	4.77
80	3"	130	190.5	152.4	76	126	4 x Ø19	23.8	15	8	12	15°	5.92
100	4"	135	228.6	190.5	103	150	8 x Ø19	23.8	19	12	15	15°	7.26
125	5"	170	254	215.9	128	180	8 x Ø22	23.8	19	12	15	15°	9.20
150	6"	180	279.4	241.3	152	209	8 x Ø22	25.4	20	12	15	10°	11.78
200	8"	195	342.9	298.5	194	260	8 x Ø22	28.6	20	12	22	10°	17.40
250	10"	240	406.4	361.9	250	320	12 x Ø25.4	30.2	28	16	22	10°	24.76
300	12"	260	482.6	431.8	300	367	12 x Ø25.4	31.7	28	16	25	10°	33.70
350	14"	265	533.4	476.2	320	408	12 x Ø28.6	34.9	28	16	25	10°	45.90
400	16"	265	596.9	539.7	372	472	16 x Ø28.6	36.5	28	16	25	10°	53.00
450	18"	265	635	577.8	415	522	16 x Ø31.7	39.7	28	16	25	10°	55.42
500	20"	265	698.5	635	454	570	20 x Ø31.7	42.9	28	16	25	10°	68.80

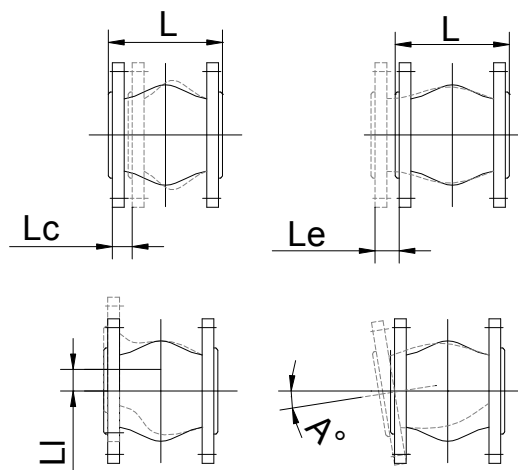
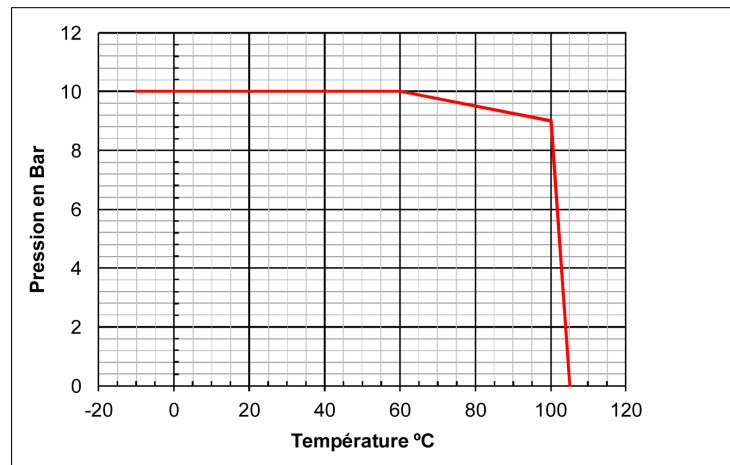


### CONDITIONS DE SERVICE

Température de service maxi : -10°C / +105°C

Pression de service maxi: 10 bar

Dépression maxi: 400 mbar



Lc : Compression axiale.  
Le : Elongation axiale.  
Li : Mouvement latéral.  
A° : Mouvement angulaire

### AGREMENT ET NORMES

Brides percées suivant la norme ANSI 150 B 16.5.

**TECOFI France** - 83, Rue Marcel Mérieux 69960 Corbas - FRANCE  
Tél. +33 (0) 4 72 79 05 79 - Fax +33 (0) 4 78 90 19 19 / +33 (0) 4 72 79 05 70  
Adresses e-mail : sales@tecofi.fr ; tecofi@tecofi.fr / Site web : [www.tecofi.fr](http://www.tecofi.fr)

Les photographies et les illustrations techniques ne sont pas contractuelles. Les spécifications des produits présentés sont susceptibles de modifications sans avis préalable.