

# МЕТАЛЛИЧЕСКИЙ КОМПЕНСАТОР

## ТЕХНИЧЕСКИЙ ПАСПОРТ

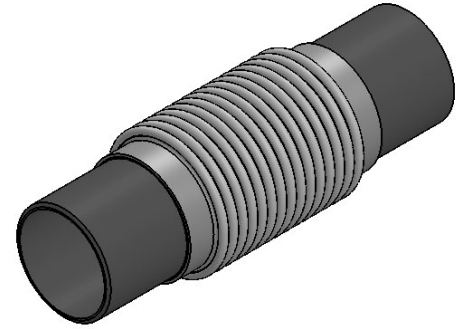
### КОМПЕНСАТОР ИЗ НЕРЖАВЕЮЩЕЙ СТАЛИ ПОД ПРИВАРКУ

DI 6340

#### НАЗНАЧЕНИЕ И ОБЛАСТЬ ПРИМЕНЕНИЯ

Устанавливаются:

- для уменьшения вибрации и шума, возникающих в трубопроводах вследствие работы насосов или другого оборудования
  - для компенсации температурных смещений трубопровода, возникающих при работе с тепло- и холодоносителями
- Осевой ход: 30мм, 60мм.



Рабочая среда: пар, масла, горячая вода, химически агрессивные среды, в пределах эксплуатационных характеристик.

#### ОБЩИЕ ТЕХНИЧЕСКИЕ ХАРАКТЕРИСТИКИ

Типоразмер:

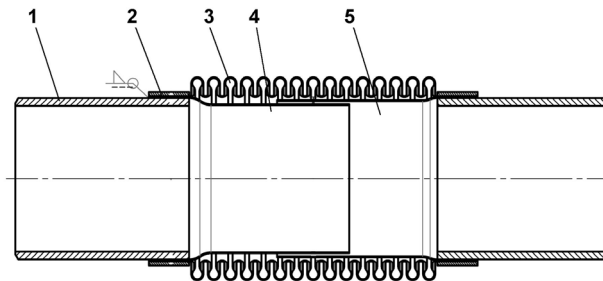
Ду25 - Ду300 (осевой ход 30мм: -20/+10мм)

Ду50 - Ду300 (осевой ход 60мм: -40/+20мм)

Соединение под приварку.

Сильфон из нержавеющей стали.

#### ИСПОЛНЕНИЕ



Поз.	Кол-во	Деталь	Материал исполнения	Нормы		
				DIN	ASTM	BS
1	2	Присоединительный патрубков	Сталь S235JR			
2	1	Кольцо	Нержавеющая сталь 321	X6CrNi 18 10	A193 B8T	S32100
3	1	Сильфон	Нержавеющая сталь 321	X6CrNi 18 10	A193 B8T	S32100
4	1	Внутренняя часть	Нержавеющая сталь 304	X5CrNi 18 10	A 182 AISI 304	1449-2 304 S15
5		Наружная часть	Нержавеющая сталь 304	X5CrNi 18 10	A 182 AISI 304	1449-2 304 S15

#### НОРМЫ И СТАНДАРТЫ

Соединение под приварку BW.

#### СЕРТИФИКАЦИЯ



**Tecofi France**

83 rue Marcel Mérieux - 69960 Corbas

Tél. +33 (0)4 72 79 05 79 - Fax. +33 (0)4 78 90 19 19

E-mail : sales@tecofi.fr - [www.tecofi.fr](http://www.tecofi.fr)

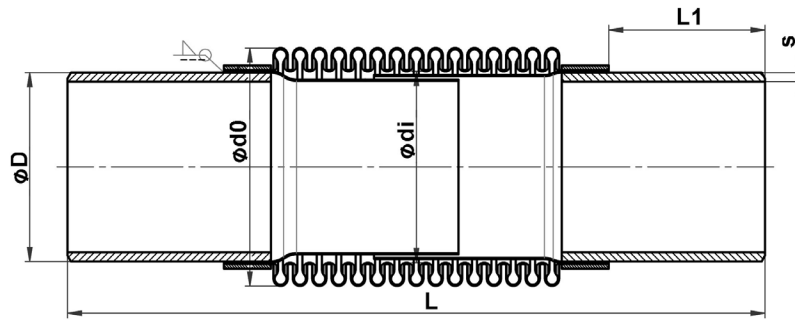


## МЕТАЛЛИЧЕСКИЙ КОМПЕНСАТОР

### ТЕХНИЧЕСКИЙ ПАСПОРТ

DI 6340

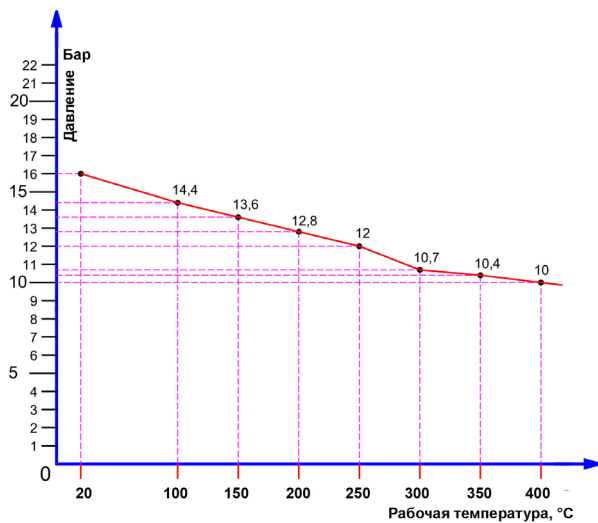
#### РАЗМЕРЫ



Осевой ход :  
30 мм (-20 мм / +10 мм)  
60 мм (-40 мм / +20 мм)

Ду		ØD	s	Сильфон				Эффективная площадь (см²)	Осевая жесткость (Н/мм)		L		Вес (кг)	
мм	дюйм			Ødi	Ød0	Толщина стенки	Кол-во витков		30 мм	60 мм	30 мм	60 мм	30 мм	60 мм
25	1"	38	2.6	38	48	0.30	20	14.5	82.1	-	210	-	0.5	-
32	1 1/4"	42.4	2.6	42	55	0.30	20	18.5	49.7	-	215	-	0.55	-
40	1 1/2"	48.3	2.6	48	60	0.40	20	23	127.2	-	220	-	0.6	-
50	2"	60.3	2.9	60	76	0.40	15	36	111.4	59.7	220	295	0.85	1.5
65	2 1/2"	76.1	2.9	76	95	0.50	14	57	165.8	82.9	220	295	1.2	1.7
80	3"	88.9	3.2	89	111	0.50	10	78.5	178.9	89.4	220	290	1.5	2
100	4"	114.3	3.6	114	140	0.60	10	127	252.2	126.1	220	300	2.4	3
125	5"	139.7	4	139	164	0.60	10	180	320	160	230	310	3.2	5
150	6"	168.3	4.5	168	200	0.80	10	266	433.8	216.9	245	345	5	6
200	8"	219.1	6.3	219	250	0.80	8	432	694.2	347.1	240	345	10	11
250	10"	273	6.3	270	308	1	6	655	867.5	433.8	250	350	15	16
300	12"	323.9	7.1	323	365	1	6	929	992.2	505.2	260	360	21	22

#### РАБОЧИЕ УСЛОВИЯ



Максимальная рабочая температура : -80°C / +427°C  
Максимальное рабочее давление : 16 bar

**Tecofi France**

83 rue Marcel Mérieux - 69960 Corbas  
Тél. +33 (0)4 72 79 05 79 - Fax. +33 (0)4 78 90 19 19  
E-mail : sales@tecofi.fr - [www.tecofi.fr](http://www.tecofi.fr)

