

## COMPENSATEUR METALLIQUE

PASSEPORT TECHNIQUE

### COMPENSATEUR METALLIQUE A SOUDER

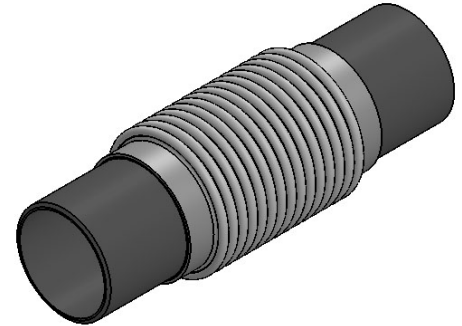
DI 6340

#### APPLICATION

- Diminution des contraintes mécaniques et thermiques sur les tuyauteries et les systèmes annexes: pompes, compresseurs, moteurs.
- Absorption des mouvements axiaux de 30 mm et 60 mm.
- Réduction des vibrations et du bruit.



Fluide: fluides soumis à des températures et pressions élevées tel que: vapeur, huile thermique, eau chaude, produits chimiques etc.

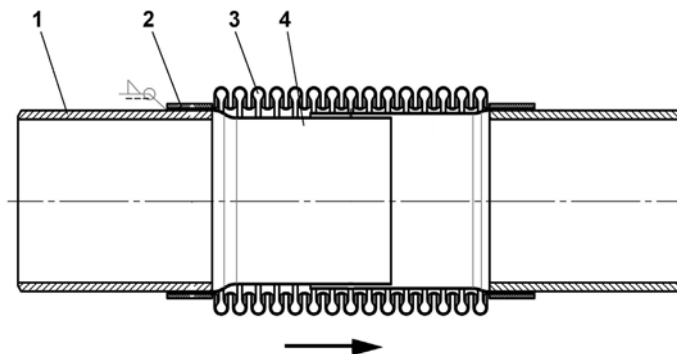


#### CARACTERISTIQUES GENERALES

- Gamme : du DN 25 au DN300 (MVT 30mm : -20/+10 mm axial)  
du DN 50 au DN 300 (MVT 60mm : -40/+20 mm axial)
- Compensateur à souder avec soufflet métallique flexible.

Déplacements latéraux maxi : -1 / +1 mm

#### CONSTRUCTION



Rep.	Quantité	Désignation	Matière	Equivalences		
				DIN	ASTM	BS
1	2	Embout à souder	Acier S235JR			
2	1	Bague	Inox 321	X6CrNi 18 10	A193 B8T	S32100
3	1	Soufflet	Inox 321	X6CrNi 18 10	A193 B8T	S32100
4	1	Manchon interne	Inox 304	X5CrNi 18 10	A 182 AISI 304	1449-2 304 S15

#### AGRÉMENTS ET NORMES

Raccordement à souder en BW (Butt welding : Bout à bout).

#### HOMOLOGATIONS PRODUITS



**Tecofi France**

83 rue Marcel Mérieux - 69960 Corbas  
Tél. +33 (0)4 72 79 05 79 - Fax. +33 (0)4 78 90 19 19  
E-mail : sales@tecofi.fr - [www.tecofi.fr](http://www.tecofi.fr)

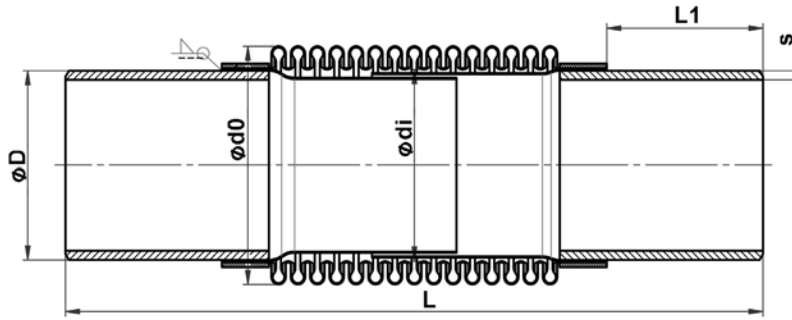


## COMPENSATEUR METALLIQUE

### PASSEPORT TECHNIQUE

DI 6340

#### DIMENSIONS



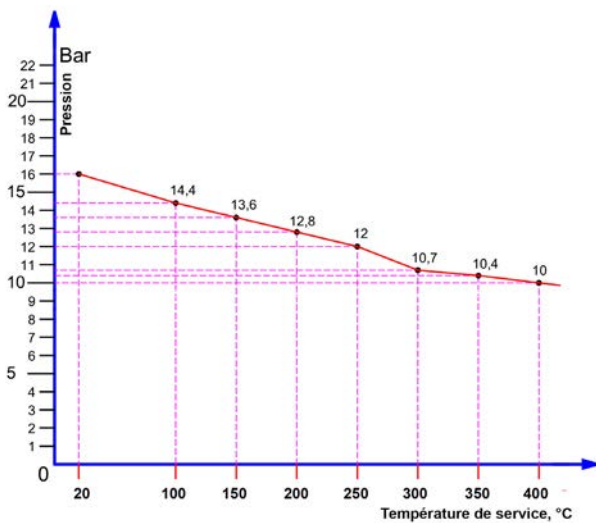
Mouvements axiaux :

30 mm (-20 mm / +10 mm)

60 mm (-40 mm / +20 mm)

DN		ØD	s	Soufflet				Section efficace (cm <sup>2</sup> )	Raideur (N/mm)		L		Poids (kg)	
mm	inch			Ødi	Ød0	Epaisseur des parois	Nombre d'ondes		30 mm	60 mm	30 mm	60 mm	30 mm	60 mm
25	1"	38	2.6	38	48	0.30	20	14.5	82.1	-	210	-	0,5	-
32	1"1/4	42.4	2.6	42	55	0.30	20	18.5	49.7	-	215	-	0,55	-
40	1"1/2	48.3	2.6	48	60	0.40	20	23	127.2	-	220	-	0,6	-
50	2"	60.3	2.9	60	76	0.40	15	36	111.4	59.7	220	295	0,85	1,5
65	2"1/2	76.1	2.9	76	95	0.50	14	57	165.8	82.9	220	295	1,2	1,7
80	3"	88.9	3.2	89	111	0.50	10	78.5	178.9	89.4	220	290	1,5	2
100	4"	114.3	3.6	114	140	0.60	10	127	252.2	126.1	220	300	2,4	3
125	5"	139.7	4	139	164	0.60	10	180	320	160	230	310	3,2	5
150	6"	168.3	4.5	168	200	0.80	10	266	433.8	216.9	245	345	5	6
200	8"	219.1	6.3	219	250	0.80	8	432	694.2	347.1	240	345	10	11
250	10"	273	6.3	270	308	1	6	655	867.5	433.8	250	350	15	16
300	12"	323.9	7.1	323	365	1	6	929	992.2	505.2	260	360	21	22

#### CONDITIONS DE SERVICE



Température maxi de service : -80°C / +427°C

Pression de service maxi : 16 bar

**Tecofi France**

83 rue Marcel Mérieux - 69960 Corbas

Tél. +33 (0)4 72 79 05 79 - Fax. +33 (0)4 78 90 19 19

E-mail : sales@tecofi.fr - [www.tecofi.fr](http://www.tecofi.fr)

