

Ref. : CSA5744NPT

Rev. : Initial

Date : 20/01/2015

Page : 1/1

CLAPET DE NON RETOUR A BILLE ACIER FORGE 800LBS

CSA5744NPT

ISO 9001

BUREAU VERITAS
Certification



ERIC



Tecofi
VALVE DESIGNER - FRANCE

APPLICATION

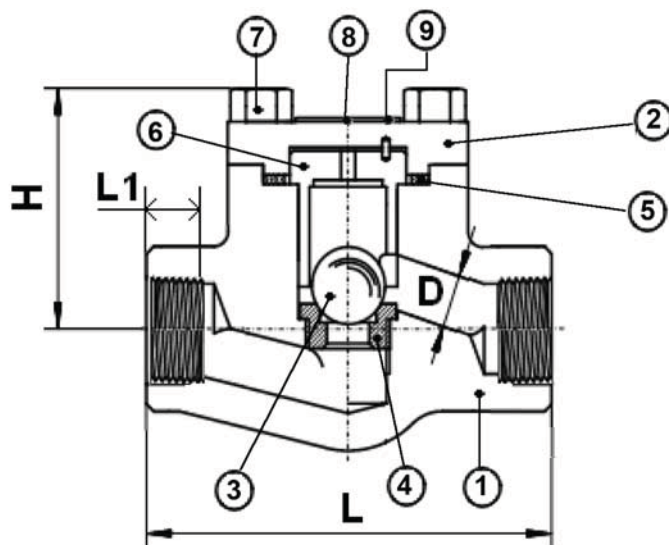
Usage général: Industries pétrolières, vapeur, haute pression.

CARACTERISTIQUES GENERALES

Respecter le sens de passage (indiqué sur le corps par une flèche).
Passage standard.
Montage en position horizontale uniquement.
Chapeau boulonné.
Acier forgé.
½ stellite (Trim 8).
Série 800 lbs.

CONSTRUCTION

9	Plaque d'identification	Aluminium
8	Rivet	Acier carbone
7	Vis	Acier ASTM A193 B7
6	Guide	Inox ASTM A276 type 410
5	Joint	Inox 316 + graphite spiralé
4	Siège	Inox ASTM A276 TYPE 410+STELLITE GR.6
3	Bille	Inox ASTM A276 type 410
2	Chapeau	Acier ASTM A105 N
1	Corps	Acier ASTM A105 N
Rep.	Désignation	Matière



DIMENSIONS

DN		L	H	ØD	L1	Poids (kg)
mm	inch					
10	3/8"	80	53	7	13	1.3
15	1/2"	80	53	9	15	1.2
20	3/4"	90	60	13	18	1.4
25	1"	110	73	17.5	19	2.4
32	1 1/4"	127	80	22.5	20	3.6
40	1 1/2"	155	98	29.5	21	5.4
50	2"	170	118	35	21	8

CONDITIONS DE SERVICE

Pression de service maxi : 138 bar.
Température maxi : -29°C/+425°C.

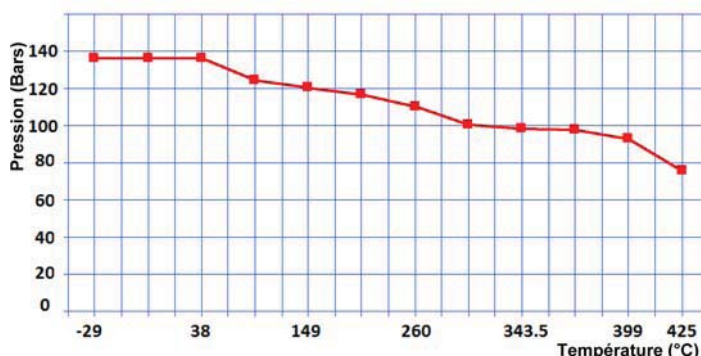
AGREMENT ET NORMES

Fabrication suivant la norme **ISO 9001 : 2008**
DIRECTIVE 2014/68/UE
Catégorie de risque III module H
Conception suivant la norme **ISO 15761** et **API 602 8°** édition
Clapets conformes à la norme **API 6D**
Tests d'étanchéité suivant la norme **API 598, table 6**
Clapets conformes à la norme Russe **GOST-R**
Clapets agréés par les principales compagnies pétrolières
ATEX Groupe II Catégorie 2 G/2D Zone 1 & 21 Zone 2 & 22
Tarudage femelle NPT suivant la norme ANSI B1.20.1

COEFFICIENT DE DEBIT Kvs (m3/h)

DN	mm	10	15	20	25	32	40	50
	inch	3/8"	1/2"	3/4"	1"	1 1/4"	1 1/2"	2"
Kvs (m3/h)		0.95	0.86	2.4	5.2	8.2	9.5	15.6

COURBE PRESSION / TEMPERATURE



TECOFI France - 83, Rue Marcel Mérieux 69960 Corbas - FRANCE
Tél. +33 (0) 4 72 79 05 79 - Fax +33 (0) 4 78 90 19 19 / +33 (0) 4 72 79 05 70
Adresses e-mail : sales@tecofi.fr ; tecofi@tecofi.fr / Site web : www.tecofi.fr