

CLAPET A SOUPE A BRIDES

PASSEPORT TECHNIQUE

CLAPET DE NON RETOUR A SOUPE CORPS FONTE A BRIDES PN16

CS 3240

APPLICATION

Le clapet à soupape TECOFI est adapté pour les applications de transfert de fluides dans les circuits soumis à des pressions plus ou moins élevées.

Domaine d'utilisation: Installations industrielles, chauffage central, adduction, irrigation, pompage, distribution, etc.



Fluides: eau claire, eau faiblement chargée, rejets de l'industrie.



CARACTERISTIQUES GENERALES

Gamme: du DN15 au DN300.

- Clapet à soupape à levée verticale actionné par ressort.
- Construction simple et robuste
- Obturateur guidé dans le corps
- Ressort de rappel en inox
- Sens d'installation indiqué par une flèche sur le corps
- Possibilité de montage toutes positions.

AGREMENTS ET NORMES

Raccordement	Montage à brides EN 1092-2 et DIN 2501/1 : ISO PN16.
Face à face	Ecartement suivant les normes EN 558-1 série 1 et DIN 3202/F1.
Essais	Essais hydrauliques réalisés selon les normes EN12266-1, DIN 3230 et ISO 5208 : - Corps : 24 bar - Siège : 17.6 bar

HOMOLOGATIONS PRODUITS



Tecofi France

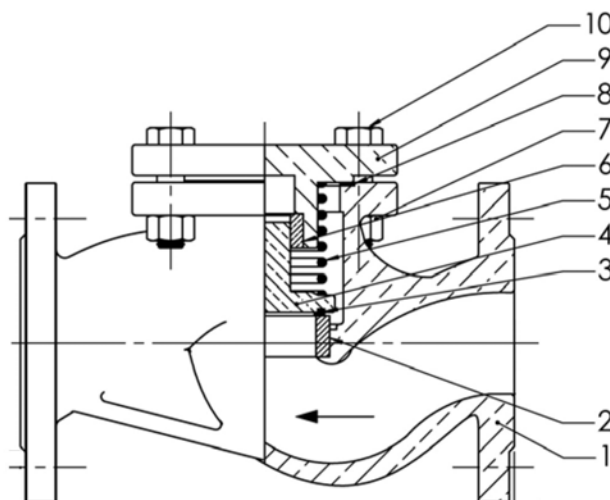
83 rue Marcel Mérieux - 69960 Corbas
Tél. +33 (0)4 72 79 05 79 - Fax. +33 (0)4 78 90 19 19
E-mail : sales@tecofi.fr - www.tecofi.fr



CLAPET A SOUPE A BRIDES

CONSTRUCTION

CS 3240



Rep.	Désignation	Matière	Equivalences		
			DIN	ASTM	BS
1	Corps	Fonte grise EN-GJL-250	GG 25	A48 classe 40B	1452 Grade 250
2	Siège de corps	Inox X5CrNi18-9	1.4301	AISI 304	304 S15
3	Siège de soupape**	Inox X20Cr13	1.4021	AISI 420	420 S 37
4	Soupape*	Fonte grise EN-GJL-250	GG 25	A48 classe 40B	1452 Grade 250
5	Ressort	Inox X5CrNi18-9	1.4301	AISI 304	304 S15
6	Palier	Laiton Cu-Zn39Pb2	DIN17656		HPb59-1
7	Ecrou	Acier RSt37-2	DIN17100		GB700-88
8	Joint	Fibre de graphite			
9	Chapeau	Fonte grise EN-GJL-250	GG 25	A48 classe 40B	1452 Grade 250
10	Vis	Acier RSt37-2	DIN17100		GB700-88

* - Soupape en Inox X20Cr13 du DN15 au DN50

** - Siège de soupape en inox X5CrNi18-9 du DN65 au DN300

Les photographies et les illustrations techniques ne sont pas contractuelles. Les spécifications des produits présentés sont susceptibles de modifications sans avis préalable

Tecofi France

83 rue Marcel Mérieux - 69960 Corbas
Tél. +33 (0)4 72 79 05 79 - Fax. +33 (0)4 78 90 19 19
E-mail : sales@tecofi.fr - www.tecofi.fr

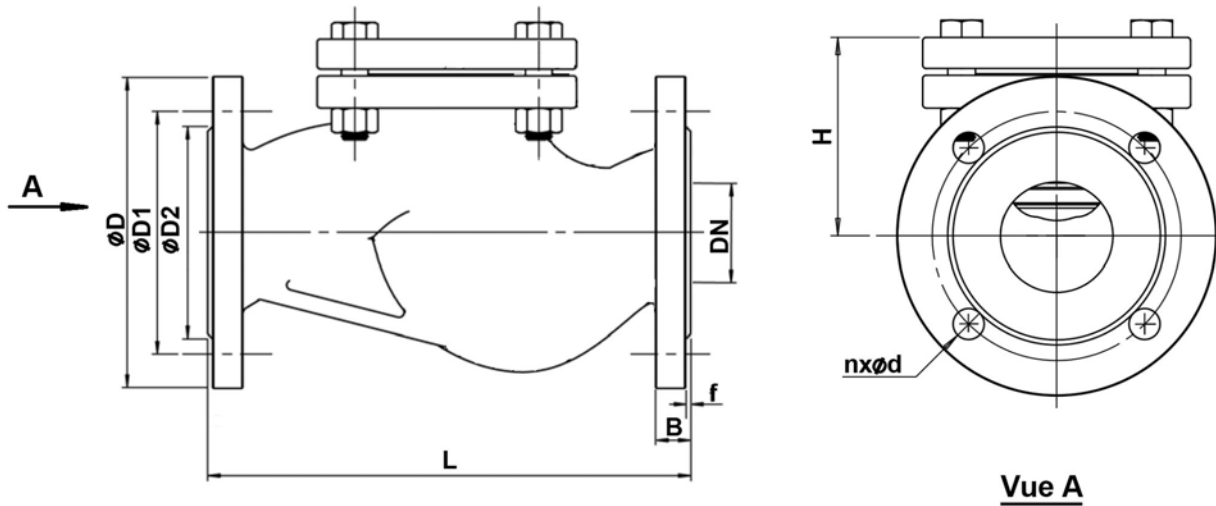


CLAPET A SOUPE A BRIDES

PASSEPORT TECHNIQUE

CS 3240

DIMENSIONS



Vue A

DN		L	Ø D	ØD1	ØD2	B	f	n	d	H	Poids (kg)
mm	inch										
15	1/2"	130	95	65	46	14	2	4	14	64	2,34
20	3/4"	150	105	75	56	16	2	4	14	71	3,44
25	1"	160	115	85	65	16	3	4	14	81	4,28
32	1 1/4"	180	140	100	76	18	3	4	19	95	7,04
40	1 1/2"	200	150	110	84	18	3	4	19	100	8,48
50	2"	230	165	125	99	20	3	4	19	111	12,1
65	2 1/2"	290	185	145	118	20	3	4	19	123	16,9
80	3"	310	200	160	132	22	3	8	19	143	22,64
100	4"	350	220	180	156	24	3	8	19	159	27,6
125	5"	400	250	210	184	26	3	8	19	185	51,8
150	6"	480	285	240	211	26	3	8	23	216	69,8
200	8"	600	340	295	266	30	3	12	23	257	116,8
250	10"	730	405	355	319	32	3	12	18	315	196
300	12"	850	460	410	370	32	4	12	28	375	289

CONDITIONS DE SERVICE

Pression de service maxi : 16 bar (TS max : +120°C)
 13.6 bar (TS max : +180°C)
 12 bar (TS max : +225°C)

Tecofi France

83 rue Marcel Mérieux - 69960 Corbas
 Tél. +33 (0)4 72 79 05 79 - Fax. +33 (0)4 78 90 19 19
 E-mail : sales@tecofi.fr - www.tecofi.fr

