

Ref. : CS 2142.pas

Rev. : Initial

Page : 1/1

## ТЕХНИЧЕСКИЙ ПАСПОРТ

### КЛАПАН ОБРАТНЫЙ ПОДЪЕМНЫЙ МУФТОВЫЙ Ру25

CS 2142



#### ПРИМЕНЕНИЕ

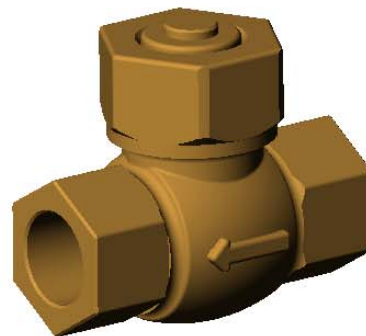
Водоснабжение, насосные системы, отопление, энергетика, насыщенный пар.

#### ОБЩИЕ ТЕХНИЧЕСКИЕ ХАРАКТЕРИСТИКИ

Типоразмер: от Ду 1/4" до Ду 2".

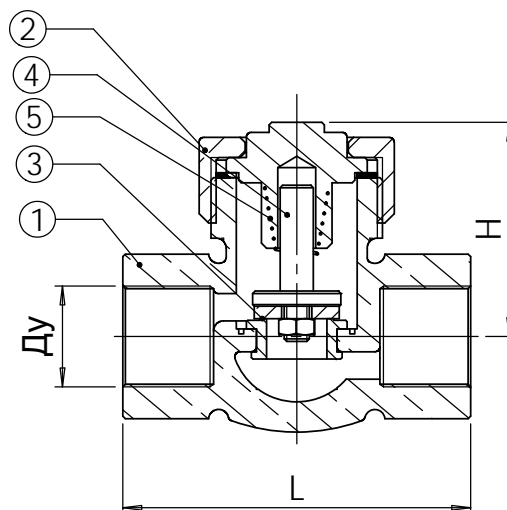
#### ИСПОЛНЕНИЕ

5	1	Пружина	Нержавеющая сталь
4	1	Шток	Нержавеющая сталь
3	1	Уплотнение	Нержавеющая сталь
2	1	Крышка	Латунь (Ду1/4"-1"1/2) Бронза (Ду 2")
1	1	Корпус	Бронза
<b>Поз.</b>	<b>Кол-во</b>	<b>Описание</b>	<b>Материал</b>



#### РАЗМЕРЫ

Ду	L	H	Вес (кг)
дюйм			
1/4"	46	30	0.2
3/8"	46	30	0.2
1/2"	56	35	0.3
3/4"	62	45	0.5
1"	74	50	0.7
1"1/4"	91	60	1.2
1"1/2"	100	65	1.5
2"	128	80	2.5



#### РАБОЧИЕ УСЛОВИЯ

Максимальное рабочее давление : 25 бар.  
Максимальная рабочая температура: -10°C / +180°C.

#### НОРМЫ И СТАНДАРТЫ

Процедуры испытаний проведены согласно нормам NF EN 12266-1, DIN3230, ISO 5208.  
Резьбовое соединение BSP согласно норме ISO 228.