

CLAPET À SOUPAPE

PASSEPORT TECHNIQUE

CLAPET À SOUPAPE BRONZE TARAUDE FEMELLE BSP

CS 2142

APPLICATION

Clapet anti retour à soupape.

Domaine d'utilisation: chauffage, réseaux d'adduction, de distribution et d'évacuation d'eau, etc.



Fluides: eau claire, liquides non chargés, fluides non corrosifs, etc.

CARACTERISTIQUES GENERALES

Gamme: du DN1/4" au DN2".

- Clapet à soupape anti-retour en bronze avec chapeau union.
- Sens de montage indiqué sur le corps par une flèche.
- Siège et clapet inox
- Construction simple et robuste
- Ressort de rappel en inox.
- Montage horizontal uniquement.



AGREMENTS ET NORMES

Conception	Fabrication certifiée ISO 9001: 2015 et ISO 14001 : 2015
Raccordement	Taroudage femelle BSP cylindrique suivant la norme ISO 228/1
Essais	Essais hydrauliques réalisés selon les normes EN12266-1, DIN 3230 et ISO 5208 : Corps : PS x 1.5 bar Siège : PS x 1.1 bar

HOMOLOGATIONS PRODUITS

ERC

Tecofi France

83 rue Marcel Mérieux - 69960 Corbas
Tél. +33 (0)4 72 79 05 79 - Fax. +33 (0)4 78 90 19 19
E-mail : sales@tecofi.fr - www.tecofi.fr

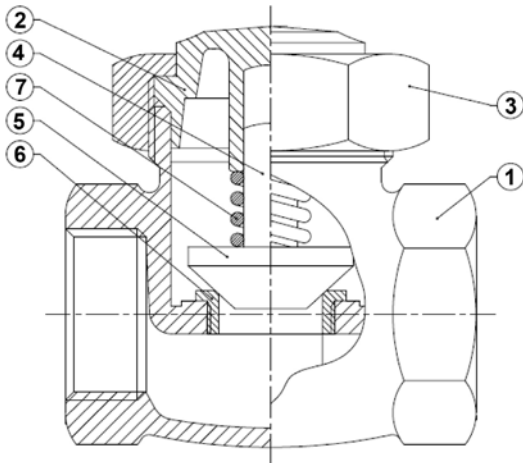


CLAPET À SOUPE

PASSEPORT TECHNIQUE

CS 2142

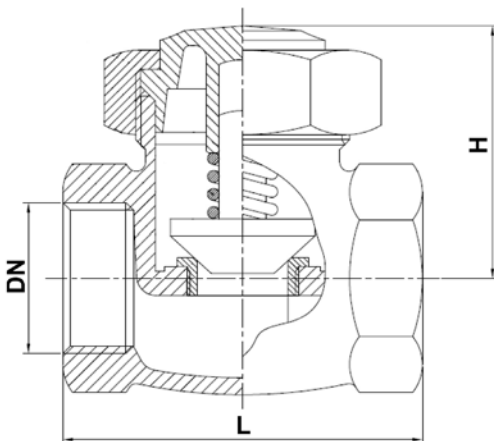
CONSTRUCTION



Rep.	Désignation	Matière
1	Corps	Bronze C83600 ASTM B62
2	Chapeau*	Laiton CW 614N (DN1/4" - DN1"1/2)
3	Ecrou de chapeau	Laiton CW 617N suivant EN 12165
4	Axe	Laiton CW 614N suivant EN 12164
5	Clapet	Inox AISI 316L
6	Siège	Inox AISI 316L
7	Ressort	Inox AISI 303

* - Chapeau en Bronze C83600 ASTM B62 pour le DN2"

DIMENSIONS



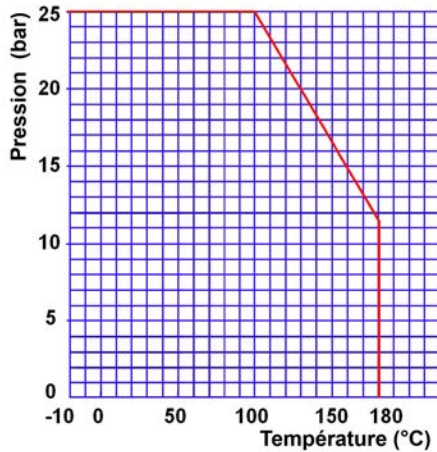
DN		L	H	Poids (kg)
inch	mm			
1/4"	8	46	30	0.2
3/8"	10	46	30	0.2
1/2"	15	56	35	0.28
3/4"	20	62	45	0.5
1"	25	74	50	0.73
1"1/4	32	91	60	1.16
1"1/2	40	100	65	1.5
2"	50	128	70	2.51

CLAPET À SOUPE

PASSEPORT TECHNIQUE

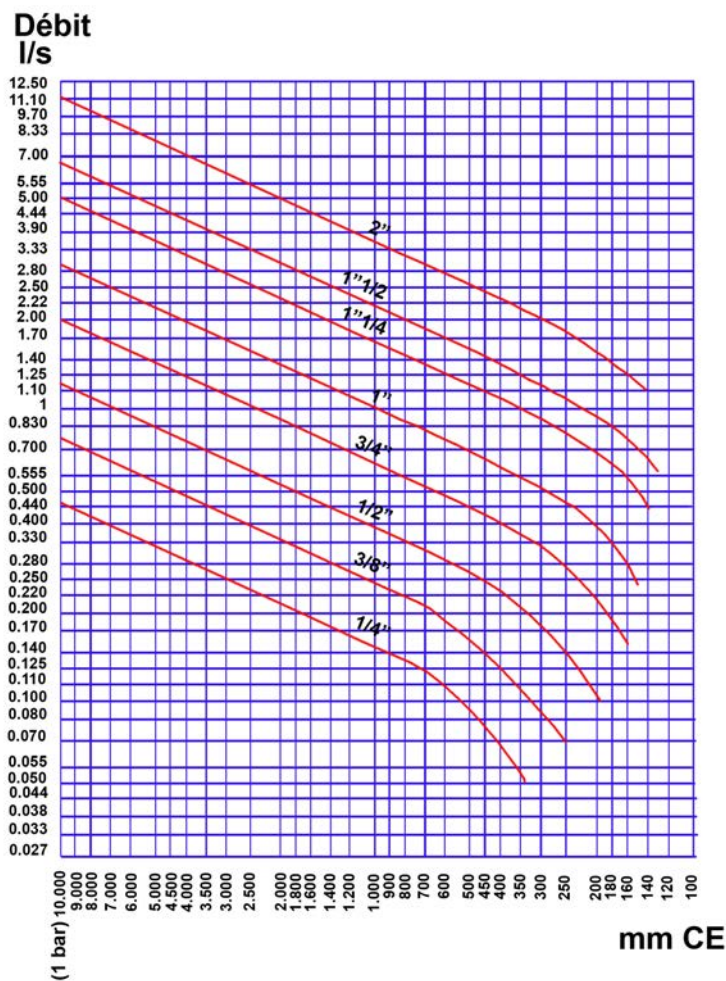
CS 2142

CONDITIONS DE SERVICE

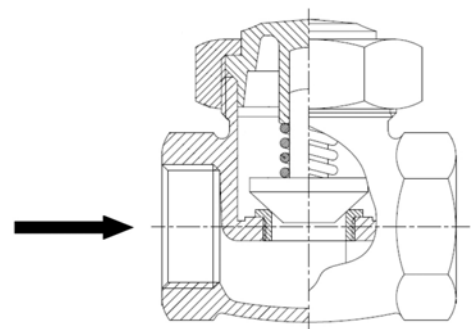


Pression de service maxi : 25 bar (voir courbe)
Température de service maxi : -10°C / +180°C

DIAGRAMME DE PERTES DE CHARGES



POSITION DE MONTAGE



Les photographies et les illustrations techniques ne sont pas contractuelles. Les spécifications des produits présentés sont susceptibles de modifications sans avis préalable

Tecofi France

83 rue Marcel Mérieux - 69960 Corbas
Tél. +33 (0)4 72 79 05 79 - Fax. +33 (0)4 78 90 19 19
E-mail : sales@tecofi.fr - www.tecofi.fr

