

Ref. : CR6209 pas

Rev. : Initial

Date : 08/09/2020

Page : 1/1

# STRAINER FOR STAINLESS STEEL FLANGE

## CR 6209



### APPLICATION

General use: supply, distribution networks and clear and charged water drainage.

### GENERAL CHARACTERISTICS

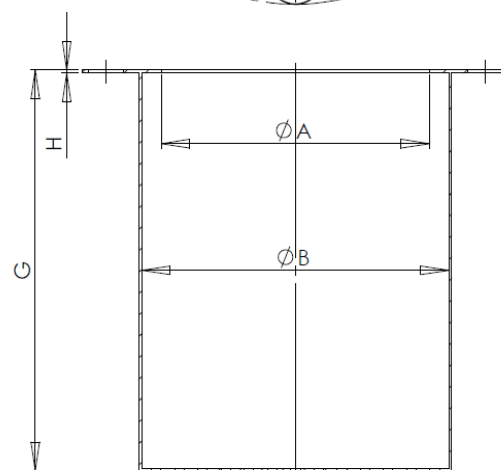
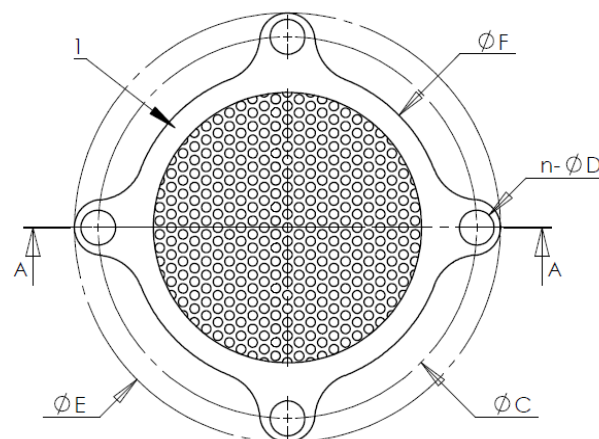
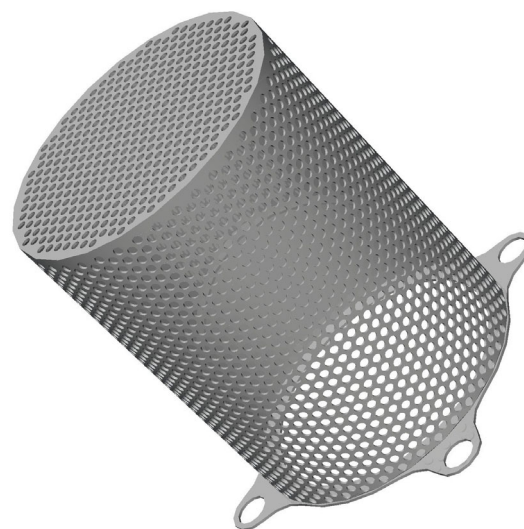
From DN200 to DN700.

### CONSTRUCTION

1	Strainer	Stainless steel 316L
Pos.	Description	Material

### DIMENSIONS

DN		A	B	C	n-ØD	E	F	G	H	Tôle perforée
mm	inch									
200	8"	222	250	295	6-22	325	255	330	2	R 6 T 8,5 Epaisseur : 1,5
250	10"	260	300	350		380	305	460		
300	12"	305	350	400	8-22	430	355	500	2	R 10 T 15 Epaisseur : 2
350	14"	365	400	460		490	415	500		
400	16"	410	440	515	10-26	545	465	500	2	R 10 T 15 Epaisseur : 2
450	18"	475	500	565		600	515	500		
500	20"	530	540	620	10-30	655	570	500	2	R 10 T 15 Epaisseur : 2
600	24"	630	640	725		760	670	500		
700	28"	630	640	840	12-30	875	730	700	2	R 10 T 15 Epaisseur : 2



### WORKING CONDITIONS

Maximum working temperature : -20°C / +200°C.

### STANDARDS

Fixation on flanges PN10.