

CLAPET À PAPILLON À BRIDES

CLAPET À PAPILLON À BRIDES PN10/16 À CONTREPOIDS AVEC CAPOT DE PROTECTION CORPS FONTE DUCTILE

CP 4243A

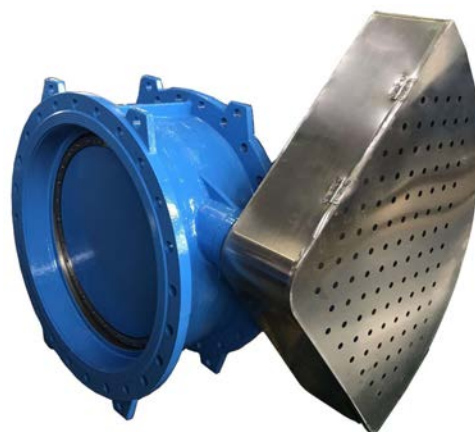
APPLICATION

Le clapet à papillon TECOFI est adapté pour les applications de transfert de fluides dans les réseaux nécessitant une protection contre l'inversion du débit.

Domaine d'utilisation: stations de pompage, distribution d'eau, irrigation, réseau de protection incendie, industrie.



Fluides: eau, eaux usées, etc.



CARACTERISTIQUES GENERALES

- Modèle à écartement long.
- Conception suivant la norme BS 5153.
- Gamme : du DN200 au DN1200.
- Étanchéité assurée par joint souple sur papillon retenu par une frette inox
- Liaison axe/papillon goupillée.
- Clapet à double excentration, évite l'usure du fait du siège inox rapporté sur le corps.
- Couple de manoeuvre optimisé.
- Faibles pertes de charge.
- Maintenance aisée.
- Montage sur tuyauterie horizontale ou verticale ascendante sous réserve de modification de l'orientation du contre poids.

AGREMENTS ET NORMES

Conception	Conforme à la norme BS 5153
Face à face	Écartement suivant la norme ISO 5752 séries 14
Raccordement	Montage à brides suivant la norme EN 1092-2 PN10/16
Essais	Essais hydrauliques réalisés selon les normes EN12266-1, DIN 3230et ISO 5208 : - Corps : 24 bar - Siège : 17.5 bar

HOMOLOGATIONS PRODUITS

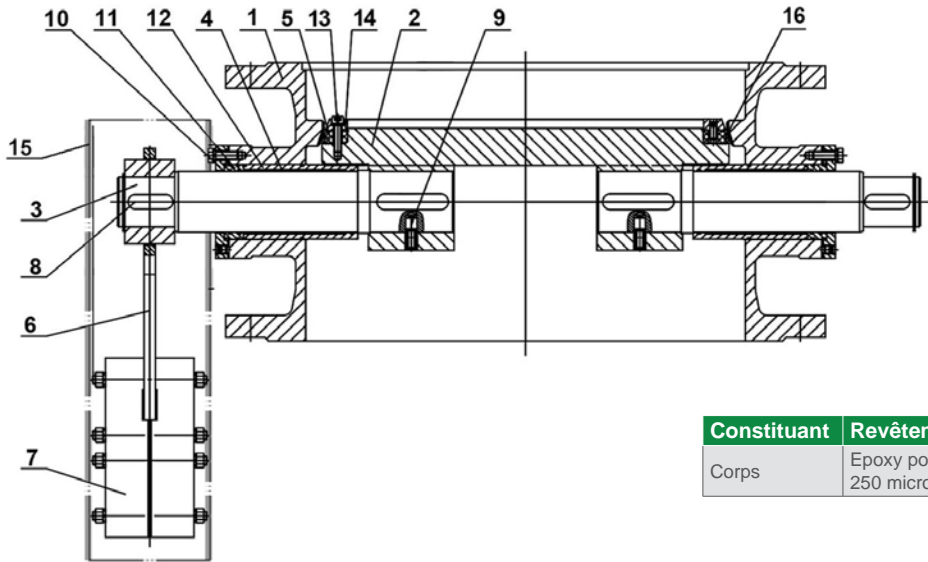


Tecofi France

83 rue Marcel Mérieux - 69960 Corbas
Tél. +33 (0)4 72 79 05 79 - Fax. +33 (0)4 78 90 19 19
E-mail : sales@tecofi.fr - www.tecofi.fr



CONSTRUCTION



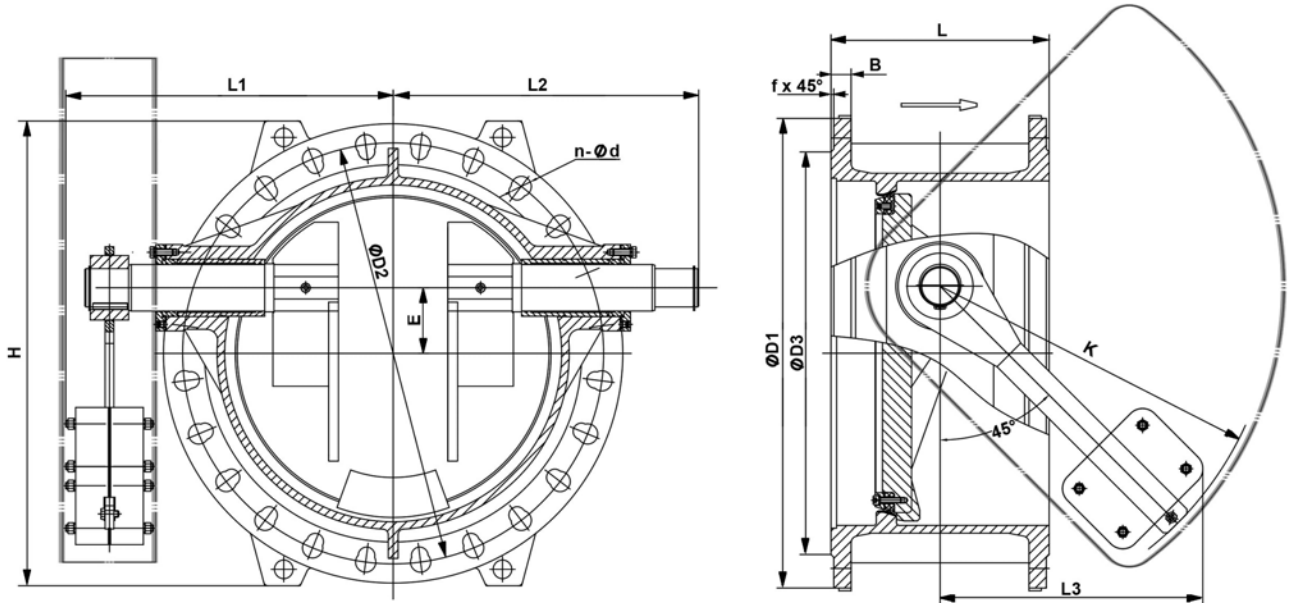
Constituant	Revêtement
Corps	Epoxy poudre RAL 5015 250 microns

Rep.	Quantité	Désignation	Matière	Equivalences		
				DIN	ASTM	BS
1	1	Corps	Fonte ductile EN-GJS-500-7	GGG 50	A536 70-50-05	EN-JS1050
2	1	Papillon	Fonte ductile EN-GJS-500-7	GGG 50	A536 70-50-05	EN-JS1050
3	2	Axe	Inox 420	X30Cr13		
4	2	Palier auto-lubrifiant	Inox X5CrNi 18-10	X5CrNi 18 10	A 182 AISI 304	1449-2 304 S15
5	1	Siège du papillon	EPDM			
6	1	Levier	Acier soudé			
7	1	Contre poids	Fonte GG25			
8	4	Clavette	Inox 420	X30Cr13		
9	2	Goupille	Inox 420	X30Cr13		
10	2	Couvercle	Acier peint			
11	2	Bague d'étanchéité	Inox X5CrNi 18-10	X5CrNi 18 10	A 182 AISI 304	1449-2 304 S15
12	2	Bague	Inox X5CrNi 18-10	X5CrNi 18 10	A 182 AISI 304	1449-2 304 S15
13	*	Vis	A2-70			
14	1	Frette	Inox X5CrNi 18-10	X5CrNi 18 10	A 182 AISI 304	1449-2 304 S15
15	1	Capot de protection	Inox			
16	1	Siège du corps	Inox X5CrNi 18-10	X5CrNi 18 10	A 182 AISI 304	1449-2 304 S15

Les photographies et les illustrations techniques ne sont pas contractuelles. Les spécifications des produits présentés sont susceptibles de modifications sans avis préalable

CLAPET À PAPILLON À BRIDES

DIMENSIONS



DN	Ø D1		Ø D2		Ø D3		n x Ø d		B	L	f	H	K	L1	L2	L3	E	Poids (kg)
	mm	inch	PN10	PN16	PN10	PN16	PN10	PN16										
200	8"	340	295	295	266	266	8 x Ø23	12 x Ø23	20	230	3x45°	350	200	280	260	180	50	45
250	10"	405	350	355	319	319	12 x Ø23	12 x Ø28	22	250	3x45°	420	300	314	305	247	62.5	76
300	12"	460	400	410	370	370	12 x Ø23	12 x Ø28	26.5	290	4x45°	530	350	351	344	300	70	102
350	14"	520	460	470	429	429	16 x Ø23	16 x Ø28	26.5	290	4x45°	530	350	423	400	300	70	140
400	16"	580	515	525	480	480	15 x Ø28 / (1-M24)	15 x Ø31 / (1-M27)	28	310	4x45°	590	400	454	429	340	80	176
450	18"	640	565	585	548	548	20 x Ø28	20 x Ø31	30	330	4x45°	650	450	489	464	356	90	245
500	20"	715	620	650	609	609	20 x Ø28	20 x Ø34	31.5	350	4x45°	725	500	551	517	395	100	300
600	24"	840	725	770	720	720	20 x Ø31	20 x Ø37	36	390	4x45°	850	600	632	552	471	120	432
700	28"	910	840	840	794	794	24 x Ø31	24 x Ø37	39.5	430	4x45°	920	700	675	635	546	140	565
800	32"	1025	950	950	901	901	24 x Ø34	24 x Ø41	43	470	4x45°	1035	800	741	710	610	160	833
900	36"	1125	1050	1050	1001	1001	28 x Ø34	28 x Ø41	46.5	510	4x45°	1135	880	1043	978	657	150	1081
1000	40"	1255	1160	1170	1112	1112	28 x Ø37	28 x Ø44	50	550	4x45°	1265	1000	1015	960	752	200	1268
1200	48"	1485	1380	1390	1328	1328	30 x Ø41 / (2-M36)	30 x Ø50 / (2-M45)	57	630	4x45°	1495	1230	1097	1048	971	240	2127

Les photographies et les illustrations techniques ne sont pas contractuelles. Les spécifications des produits présentés sont susceptibles de modifications sans avis préalable

Tecofi France

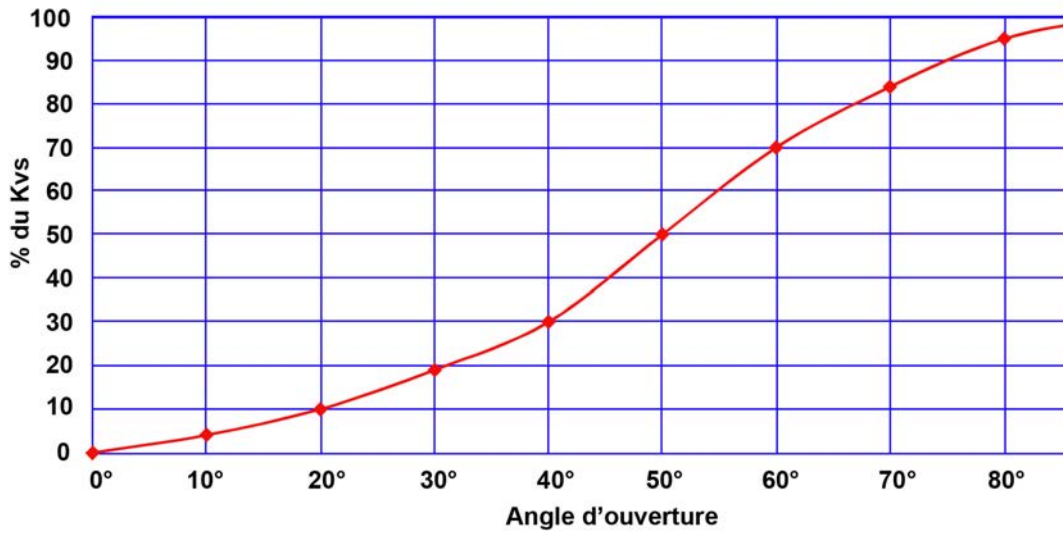
83 rue Marcel Mérieux - 69960 Corbas
Tél. +33 (0)4 72 79 05 79 - Fax. +33 (0)4 78 90 19 19
E-mail : sales@tecofi.fr - www.tecofi.fr



CONDITIONS DE SERVICE

Pression de service maxi : 16 bar
Température de service maxi : -10°C / +80°C

Caractéristiques de débit



DN	mm	200	250	300	350	400	450	500	600	700	800	900	1000	1200
	inch	8"	10"	12"	14"	16"	18"	20"	24"	28"	32"	36"	40"	48"
Kvs		1880	3800	4950	8000	10900	14200	18250	28000	40500	55100	74000	93338	142516

Les photographies et les illustrations techniques ne sont pas contractuelles. Les spécifications des produits présentés sont susceptibles de modifications sans avis préalable