

# CLAPET À PAPILLON À BRIDES

## CLAPET À PAPILLON - CORPS FONTE DUCTILE À CONTRE POIDS ET VÉRIN HYDRAULIQUE À BRIDES PN10

CP 4208

### APPLICATION

Le clapet à papillonTECOFI est adapté pour les applications de transfert de fluides dans les réseaux nécessitant une protection contre l'inversion du débit.

**Domaine d'utilisation:** stations de pompage, distribution d'eau, irrigation, réseau de protection incendie, industrie.



**Fluides:** eau, eaux usées, etc.



### CARACTERISTIQUES GENERALES

- Modèle à écartement long.
- Conception suivant la norme BS 5153.
- Gamme** : du DN350 au DN1200.
- Étanchéité assurée par joint souple sur papillon retenu par une frette inox.
- Liaison axe/papillon goupillée.
- Clapet à double excentration, évite l'usure du fait du siège inox rapporté sur le corps.
- Couple de manoeuvre optimisé.
- Faibles pertes de charge.
- Maintenance aisée.
- Montage sur tuyauterie horizontale ou verticale ascendante sous réserve de modification de l'orientation du contre poids.

### STANDARDS

<b>Conception</b>	Conforme à la norme BS 5153
<b>Face à face</b>	Écartement suivant la norme ISO 5752 séries 14
<b>Raccordement</b>	Montage à brides suivant la norme EN 1092-2 PN10
<b>Essais</b>	Essais hydrauliques réalisés selon les normes EN12266-1, DIN 3230 et ISO 5208 : - Corps : 15 bar - Siège : 11 bar

### HOMOLOGATIONS PRODUITS



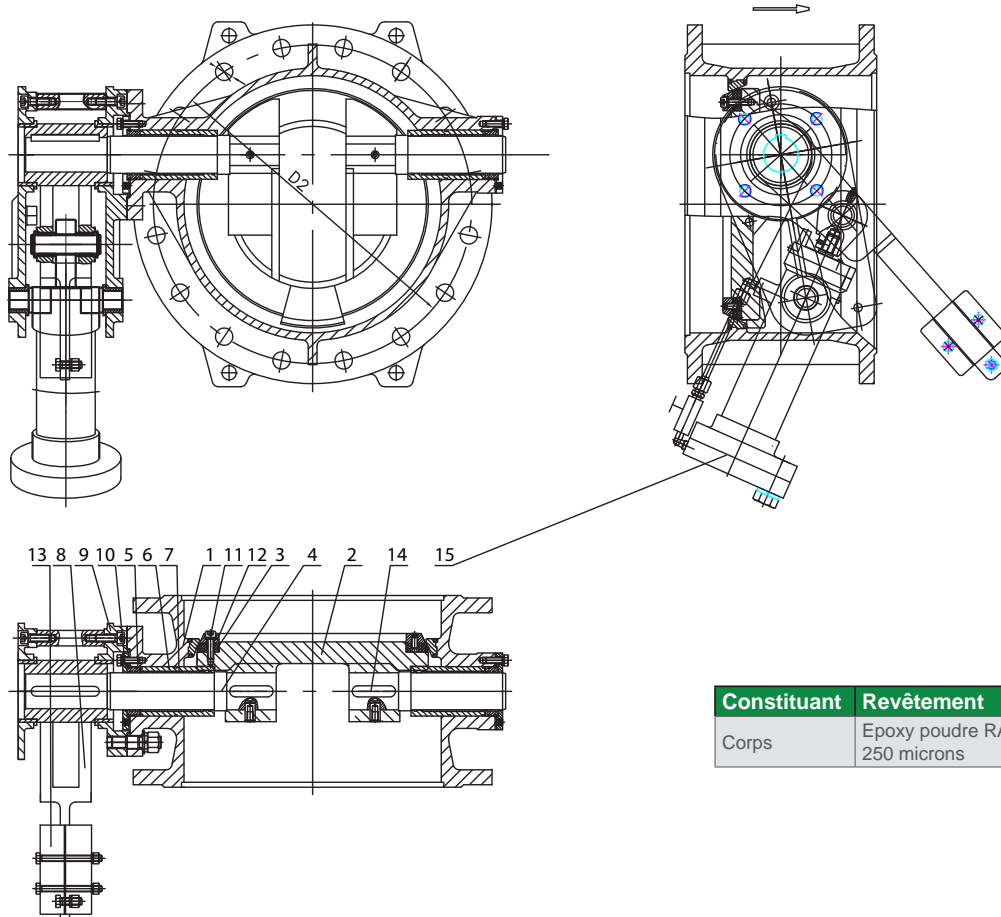
#### Tecofi France

83 rue Marcel Mérieux - 69960 Corbas  
Tél. +33 (0)4 72 79 05 79 - Fax. +33 (0)4 78 90 19 19  
E-mail : sales@tecofi.fr - [www.tecofi.fr](http://www.tecofi.fr)



# CLAPET À PAPILLON À BRIDES

## CONSTRUCTION DN350-400



Constituant	Revêtement
Corps	Epoxy poudre RAL 5015 250 microns

Rep.	Désignation	Matière	Equivalences		
			DIN	ASTM	BS
1	Corps	Ductile iron EN-GJS-500-7	GGG 50	A536 70-50-05	EN-JS1050
2	Papillon	Fonte ductile EN-GJS-500-7	GGG 50	A536 70-50-05	EN-JS1050
3	Joint d'étanchéité	EPDM			
4	Arbre	Inox 420	X30Cr13		
5	Palier	Inox X5CrNi 18-10	X5CrNi 18 10	A 182 AISI 304	1449-2 304 S15
6	Roulement	Inox X5CrNi 18-10	X5CrNi 18 10	A 182 AISI 304	1449-2 304 S15
7	Palier auto-lubrifiant	Inox X5CrNi 18-10	X5CrNi 18 10	A 182 AISI 304	1449-2 304 S15
8	Levier	Fonte ductile EN-GJS-400-15			
9	Plaque	Acier			
10	Couvercle	Acier			
11	Vis	A2-70			
12	Frette	Inox X5CrNi 18-10	X5CrNi 18 10	A 182 AISI 304	1449-2 304 S15
13	Contrepoids	Fonte GG25			
14	Clavette	Inox 420	X30Cr13		
15	Vérin hydraulique				

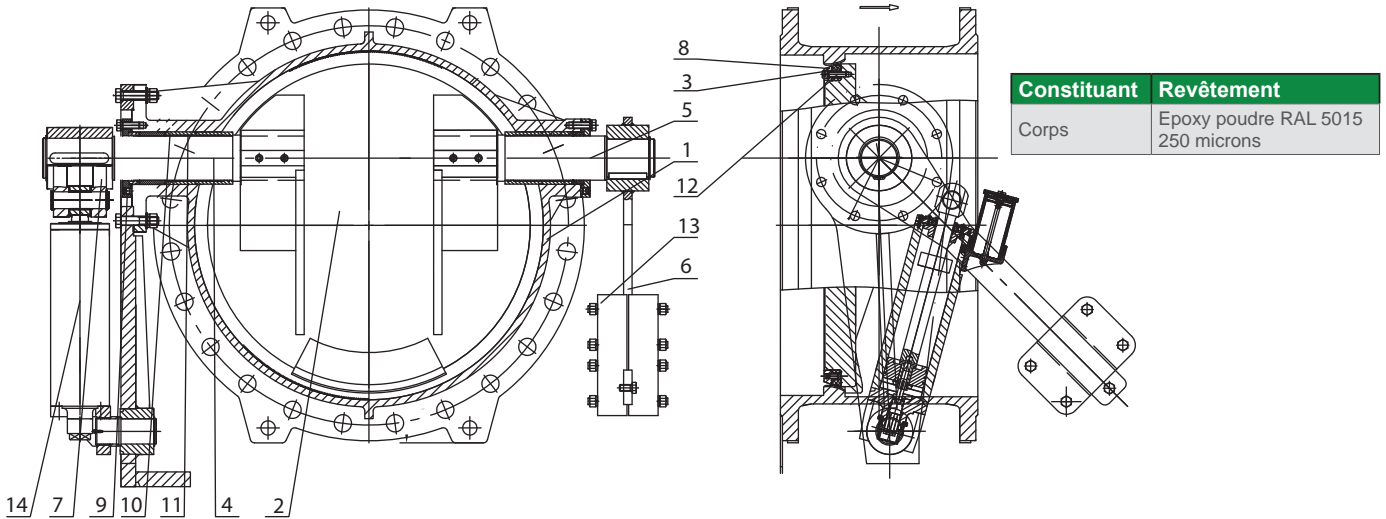
### Tecofi France

83 rue Marcel Mérieux - 69960 Corbas  
Tél. +33 (0)4 72 79 05 79 - Fax. +33 (0)4 78 90 19 19  
E-mail : sales@tecofi.fr - [www.tecofi.fr](http://www.tecofi.fr)



# CLAPET À PAPILLON À BRIDES

## CONSTRUCTION DN450-1200



Rep.	Désignation	Matière	Equivalences		
			DIN	ASTM	BS
1	Corps	Fonte ductile EN-GJS-500-7	GGG 50	A536 70-50-05	EN-JS1050
2	Papillon	Fonte ductile EN-GJS-500-7	GGG 50	A536 70-50-05	EN-JS1050
3	Joint d'étanchéité	EPDM			
4	Arbre	Inox 420	X30Cr13		
5	Arbre	Inox 420	X30Cr13		
6	Levier	Acier			
7	Bras	Acier			
8	Frette	Inox X5CrNi 18-10	X5CrNi 18 10	A 182 AISI 304	1449-2 304 S15
9	Couvercle	Acier au carbone			
10	Roulement	Inox X5CrNi 18-10	X5CrNi 18 10	A 182 AISI 304	1449-2 304 S15
11	Palier auto-lubrifiant	Inox X5CrNi 18-10	X5CrNi 18 10	A 182 AISI 304	1449-2 304 S15
12	Vis	A2-70			
13	Contrepoids	Fonte GG25			
14	Vérin hydraulique				

**Tecofi France**

83 rue Marcel Mérieux - 69960 Corbas  
Tél. +33 (0)4 72 79 05 79 - Fax. +33 (0)4 78 90 19 19  
E-mail : sales@tecofi.fr - [www.tecofi.fr](http://www.tecofi.fr)

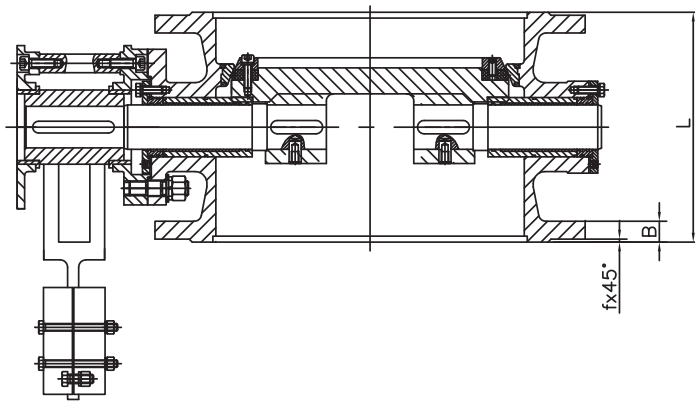
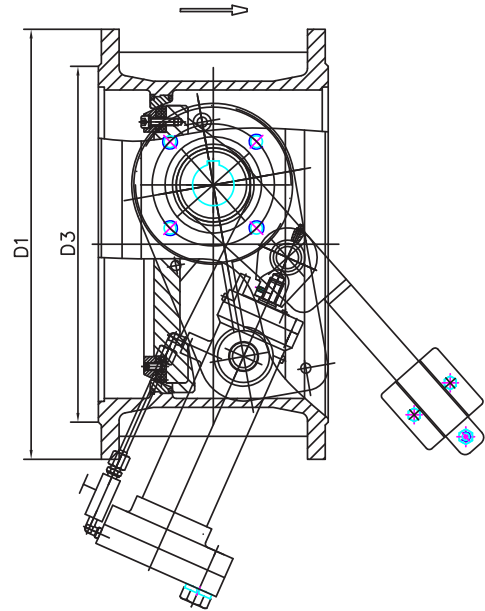
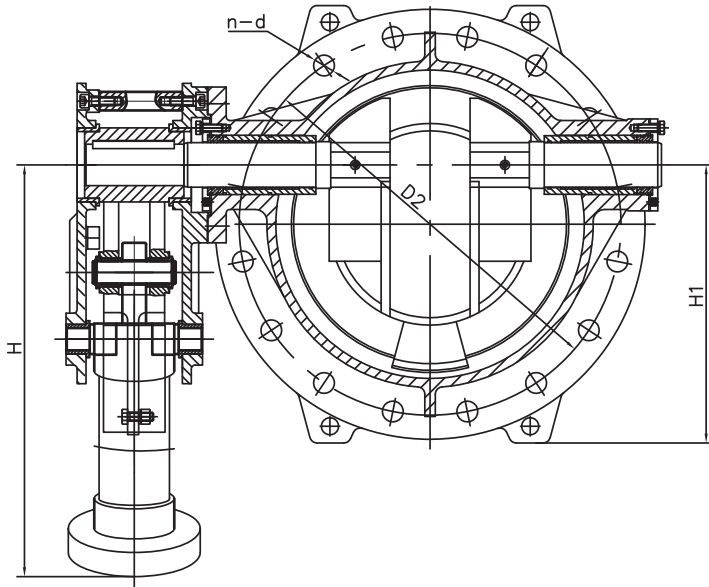


# CLAPET À PAPILLON À BRIDES

PASSEPORT TECHNIQUE

CP 4208

## DIMENSIONS DN350-400



DN		Ø D1	Ø D2	Ø D3	n x Ø d	B	L	fx45°	H	H1	Poids (kg)
mm	inch										
350	14"	520	460	429	16 x Ø23	26.5	290	4x45°	570	335	225
400	16"	580	515	480	15 x Ø28 //(1-M24)	28	310	4x45°	570	375	270

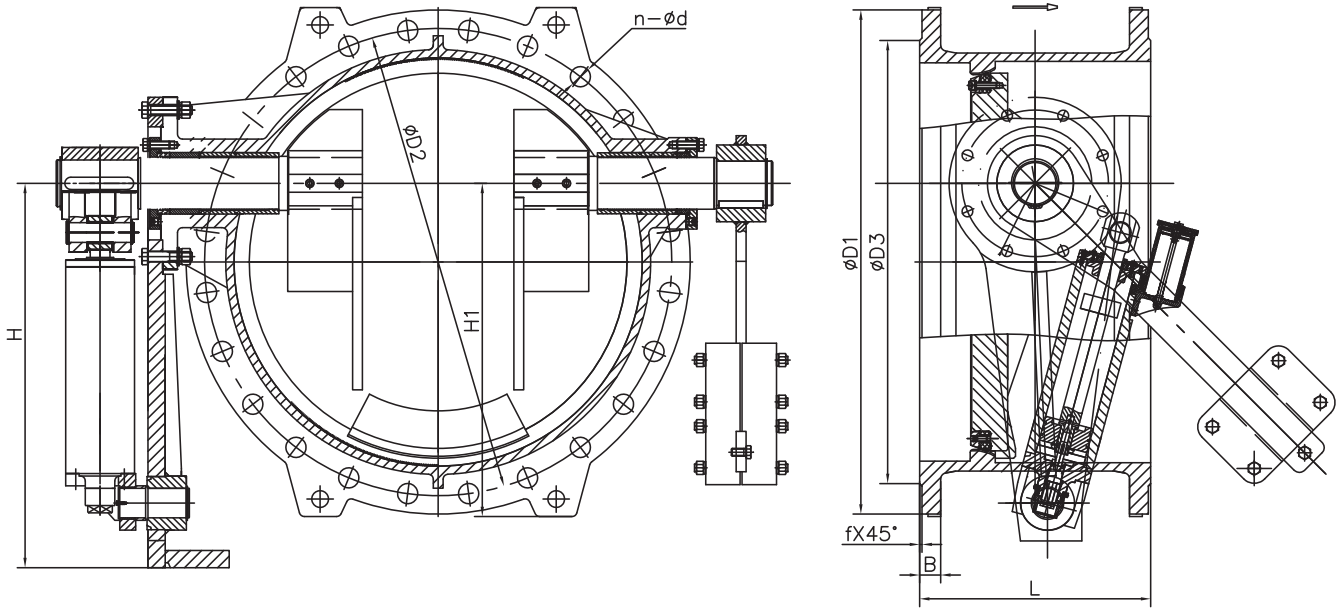
**Tecofi France**

83 rue Marcel Mérioux - 69960 Corbas  
Tél. +33 (0)4 72 79 05 79 - Fax. +33 (0)4 78 90 19 19  
E-mail : sales@tecofi.fr - [www.tecofi.fr](http://www.tecofi.fr)



# CLAPET À PAPILLON À BRIDES

## DIMENSIONS DN450-1200



DN		Ø D1	Ø D2	Ø D3	n x Ø d	B	L	f	H	H1	Poids (kg)
mm	inch										
450	18"	640	565	548	20 x Ø28	30	330	4x45°	765	415	324
500	20"	715	620	609	20 x Ø28	31.5	350	4x45°	765	462.5	385
600	24"	840	725	720	20 x Ø31	36	390	4x45°	765	545	513
700	28"	910	840	794	24 x Ø31	39.5	430	4x45°	775	600	678
800	32"	1025	950	901	24 x Ø34	43	470	4x45°	775	677.5	891
900	36"	1125	1050	1001	28 x Ø34	46.5	510	4x45°	775	747.5	1243
1000	40"	1255	1160	1112	28 x Ø37	50	550	4x45°	775	832.5	1586
1200	48"	1485	1380	1328	30 x Ø41/(2-M36)	57	630	4x45°	905	985	2623

The photographs and technical art works are not contractual. The specifications of the presented products are open to modifications without previous advice.

### Tecofi France

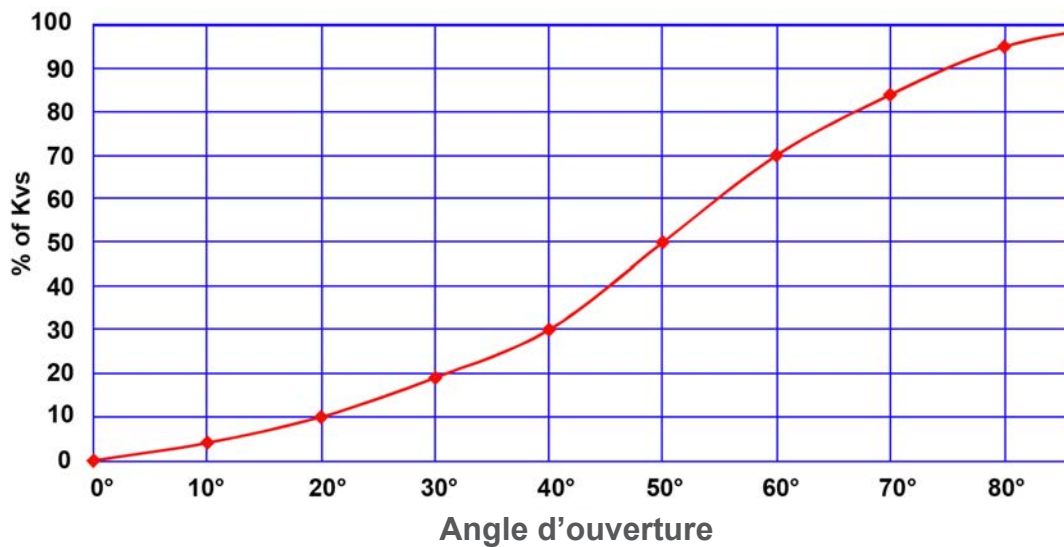
83 rue Marcel Mérieux - 69960 Corbas  
Tél. +33 (0)4 72 79 05 79 - Fax. +33 (0)4 78 90 19 19  
E-mail : sales@tecofi.fr - [www.tecofi.fr](http://www.tecofi.fr)



### CONDITIONS DE SERVICE

Pression de service maxi : 10 bar  
Température de service maxi : -10°C / +80°C

### Caractéristiques de débit



DN	mm	350	400	450	500	600	700	800	900	1000	1200
	inch	14"	16"	18"	20"	24"	28"	32"	36"	40"	48"
Kvs		8000	10900	14200	18250	28000	40500	55100	74000	93338	142516