

Ref. : CE 4242

Rev. : B

Date : 27/09/2018

Page : 1/1

COMPTEUR WOLTMANN A CADRAN SEC A BRIDES PN16

CE 4242



APPLICATION

Réseaux de distribution d'eau.

CARACTERISTIQUES GENERALES

Compteur individuel à très grande précision.
Installation horizontale.
Cadran sec.
Faible perte de charge.
Maintenance facile.

Peinture époxy RAL 5015 ép. 170 microns



DIMENSIONS

DN	mm	60	65	80	100	125	150	200	250	300	400	500
	inch	2"	2" 1/2	3"	4"	5"	6"	8"	10"	12"	16"	20"
L		200	200	225	250	250	300	350	450	500	600	800
H		252	262	272	282	297	341	371	480	516	647	785

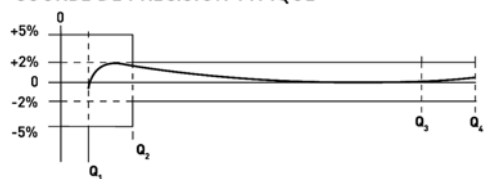
DEBITS

DN		Débit permanent Q3 (m3/h)	Débit maximum Q4 (m3/h)	Débit de transition Q2 (l/h)	Débit minimum Q1 (l/h)	Pression de service (bar)	Valeur minimale	Valeur maximale	Classe de température
mm	inch								
50	2"	40	50	800	500	16	0,5	999.999	T30/T50
65	2" 1/2	63	78,75	1260	788	16	0,5	999.999	T30/T50
80	3"	63	78,75	1260	788	16	0,5	999.999	T30/T50
100	4"	100	125	2000	1250	16	0,5	999.999	T30/T50
125	5"	160	200	3200	2000	16	0,5	999.999	T30/T50
150	6"	250	312	5000	3125	16	5	9.999.999	T30/T50
200	8"	400	500	8000	50000	16	5	9.999.999	T30/T50
250	10"	630	787,5	12600	7875	16	50	99.999.999	T30/T50
300	12"	1000	1250	20000	12500	16	50	99.999.999	T30/T50
400	16"	1600	2000	32000	20000	16	50	99.999.999	T30/T50
500	20"	2500	3125	50000	31250	16	50	99.999.999	T30/T50

CONDITIONS DE SERVICE

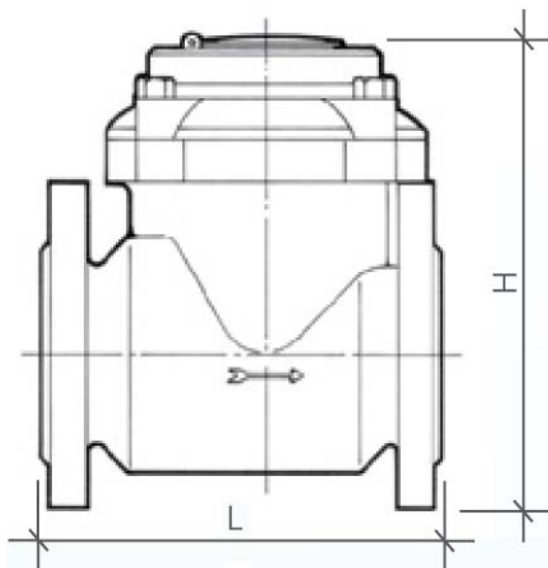
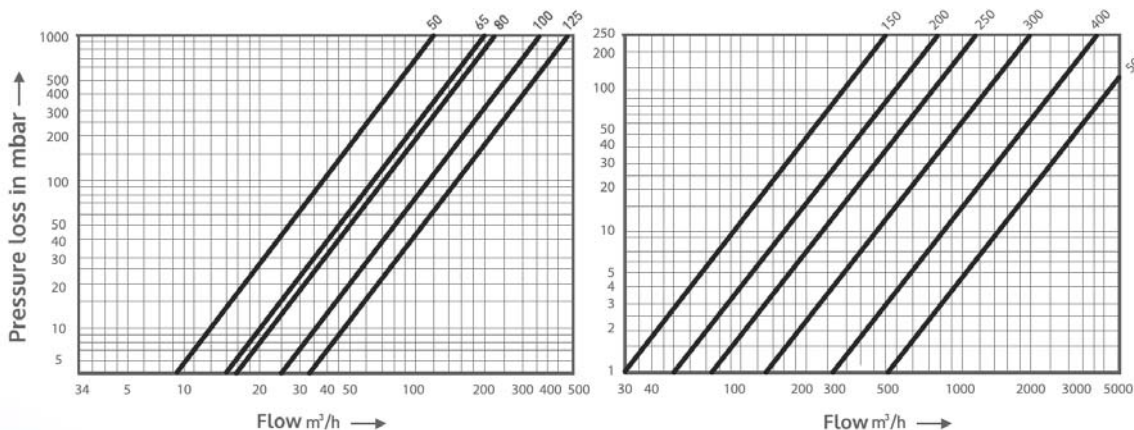
Pression de service maxi: 16 bar.

COURBE DE PRECISION TYPIQUE



Classe métrologique MID (Q3/Q1) R=80

PERTES DE CHARGE



TECOFI France - 83, Rue Marcel Mérioux 69960 Corbas - FRANCE
Tél. +33 (0) 4 72 79 05 79 - Fax +33 (0) 4 78 90 19 19 / +33 (0) 4 72 79 05 70
Adresses e-mail : sales@tecofi.fr ; tecofi@tecofi.fr / Site web : www.tecofi.fr