

Ref. : CE 1150EF  
 Rev. : Initial  
 Date : 15/12/2014  
 Page : 1/1

# COMPTEUR PREMIERE PRISE A JETS MULTIPLES CLASSE B

## CE 1150EF



**Tecofi**  
 VALVE DESIGNER - FRANCE

### APPLICATION

Réseaux de distribution d'eau.

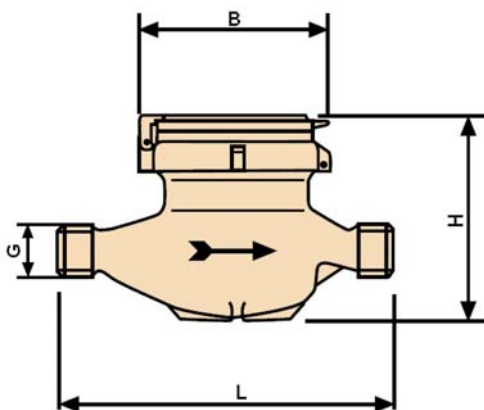
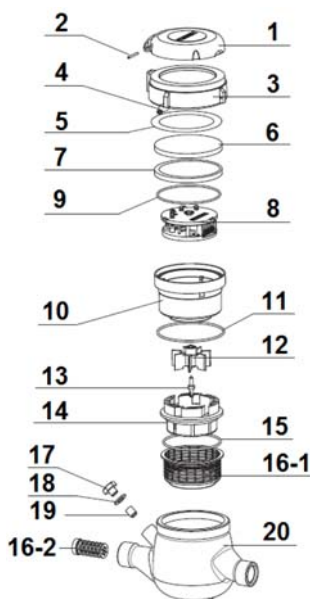
### CARACTERISTIQUES GENERALES

Turbine à jets multiples.  
 Montage horizontal avec cadran horizontal uniquement  
 (respecter le sens de passage indiqué sur le corps par une flèche)  
 Cadran noyé ( non orientable ).  
 Entraînement mécanique.  
 Lecture directe sur rouleaux.  
 Capot de protection.  
 Corps laiton.

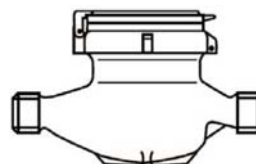


### CONSTRUCTION

20	Corps laiton
19	Vis de réglage
18	Joint
17	Vis
16-2	Filtre (uniquement en calibres 25 et 30)
16-1	Filtre (uniquement en calibres 15,20,40 et 30)
15	Joint torique
14	Distributeur
13	Axe turbine
12	Turbine
11	Joint torique
10	Boîtier mécanisme
9	Joint torique
8	Mécanisme totaliseur
7	Joint de maintien
6	Vitre en verre minéral trempé 8 mm
5	Joint coulissant
4	plomb
3	Bague laiton
2	Axe
1	Capot de protection
<b>Pos.</b>	<b>Désignation</b>



**Montage horizontal avec cadran horizontal uniquement**



### DIMENSIONS

Calibre	G	L	B	H	Poids (kg)
15	3/4"	170	100	109	1,35
20	1"	190	100	111	1,45
25	1"1/4	260	104	117	2,04
30	1"1/2	260	104	117	2,11
40	2"	300	126	153	4,58
60	2"1/2	300	160	172	7,25

### CONDITIONS DE SERVICE

Pression de service maxi: 16 bar.  
 Température maxi : 0°C / +30°C.

### AGREMENT ET NORMES

Fabrication suivant la norme ISO 9001 :  
 2008 ICIM et IQNET  
 DIRECTIVE 2014/68/UE : Produits exclus de la directive ( article 1, § 3.2 )  
 Approbation **CEE 75/33 ISO 4064**  
 Attestation de conformité sanitaire  
**A.C.S. N° 11 ACC LY 221**  
 Compteurs conformes à la norme **UKRSEPRO** (Ukraine).  
 Compteurs conformes à la norme alimentaire **TIFQ DM 174/2004**  
 Filetage mâle BSP cylindrique suivant la norme ISO 228-1