

Ref. : CE 1141EF

Rev. : Initial

Date : 29/05/2015

Page : 1/1

COMPTEUR D'EAU A JET UNIQUE

CE 1141EF



Tecofi'

VALVE DESIGNER - FRANCE

APPLICATION

Réseaux de distribution d'eau.

CARACTERISTIQUES GENERALES

Compteur individuel à très grande précision.
Corps laiton.
Installation horizontale ou verticale
Totalisateur pivotant
Totalisateur sec, à transmission magnétique.
ISO-4064 Classe B

DIMENSIONS

Calibre	G	L	L1	B	H	Poids (kg)
15	3/4"	180	110	80	86	0,6
20	1"	220	130	80	86	0,8

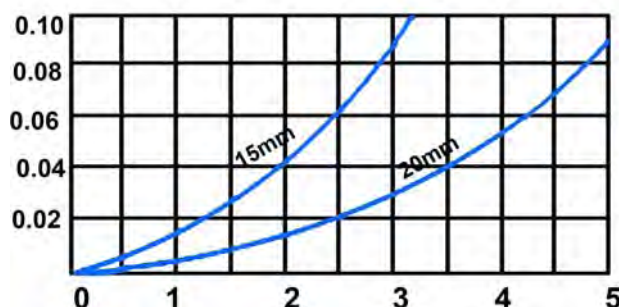
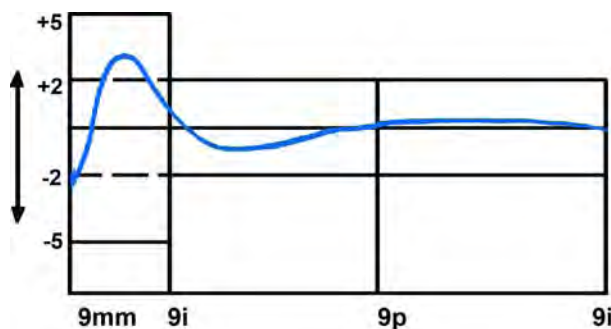
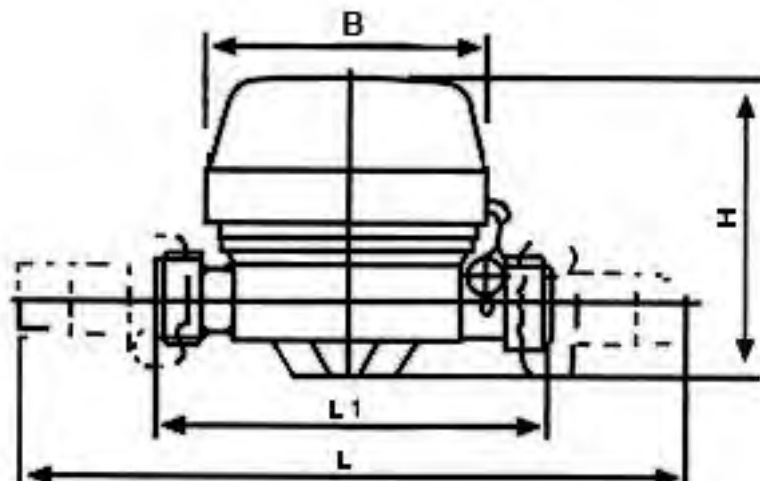


DEBITS

Caractéristiques	DN15	DN20
Débit nominal Qn	1,5 m3/h	2,5 m3/h
Débit maxi	3,0 m3/h	5,0 m3/h
Débit mini	0,030 l/h	0,050 l/h

CONDITIONS DE SERVICE

Pression de service maxi: 16 bar.
Température maxi : +40°C.



TECOFI France - 83, Rue Marcel Mérieux 69960 Corbas - FRANCE
Tél. +33 (0) 4 72 79 05 79 - Fax +33 (0) 4 78 90 19 19 / +33 (0) 4 72 79 05 70
Adresses e-mail : sales@tecofi.fr ; tecofi@tecofi.fr / Site web : www.tecofi.fr