

CLAPET DE PIED CREPINE A BRIDES

CC 3241



APPLICATION

Usage général : pompage de fluides, hydrocarbures, industrie, eaux claires.
Montage vertical obligatoire

CARACTERISTIQUES GENERALES

Du DN 50 au DN 150 en standard.
Du DN 200 au DN 300 sur demande.
Excellente étanchéité.
Très faibles pertes de charge.
Extrêmement fiable.
Excellents résultats hydrauliques.
Simplicité d'installation et d'utilisation.

CONSTRUCTION

7	1	Crépine	Acier Galvanisé	
6	1	Joint	Nitrile	
5	1	Ressort	Inox	
4	1	Bague de guidage	CuZn40Pb2	
3	1	Clapet	Fonte ductile EN-GJS-400-15	DIN: GGG40 ASTM: A536 65-45-12 BS: 1563 EN-JS1030
2	1	Guide	Fonte ductile EN-GJS-400-15	DIN: GGG40 ASTM: A536 65-45-12 BS: 1563 EN-JS1030
1	1	Corps	Fonte EN-GJL-250	DIN: GG25 ASTM: A48 class 40B BS: 1452 Grade 250
Rep.	Nb.	Désignation	Matière	

DIMENSIONS

DN (mm)	50	65	80	100	125	150	200	250	300
L	100	120	140	170	200	230	300	370	410
A	80	100	120	150	175	200	250	300	350
Ø D	165	185	200	220	250	285	340	405	460
Ø B	111	131	148	168	198	222	278	329	384
Ø K	125	145	160	180	210	240	295	355	410
n x Ø d0	4 x 19	4 x 19	8 x 19	8 x 19	8 x 19	8 x 23	12 x 23	12 x 28	12 x 28
Poids (kg)	5,72	8,64	10,47	14,4	22,1	31,6	50,1	72	117

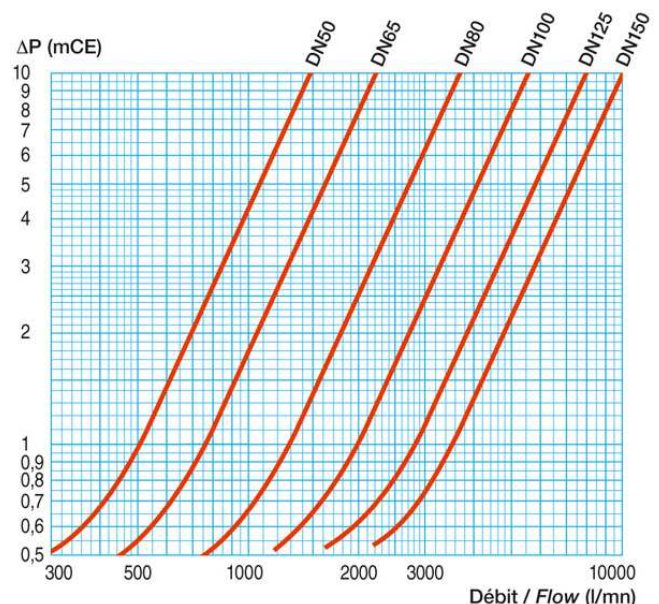
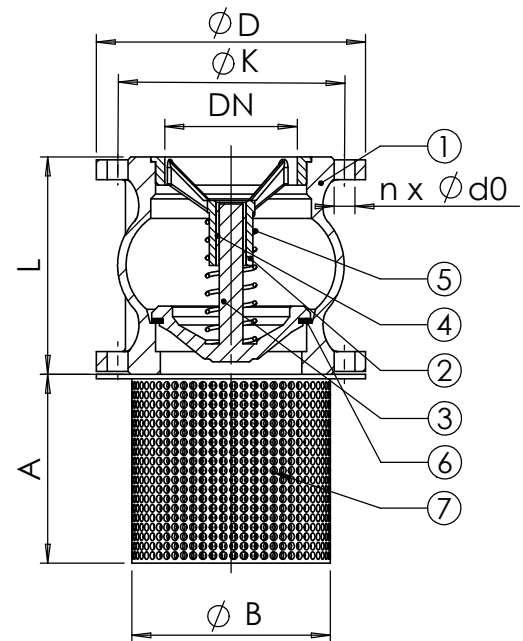
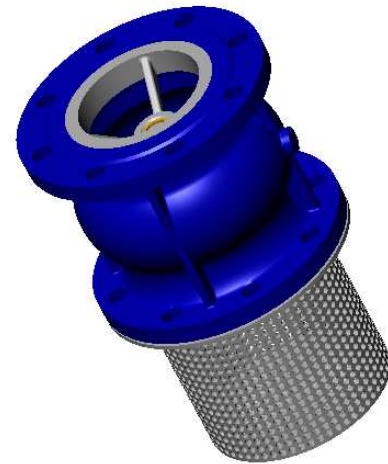
CONDITIONS DE SERVICE

Pression de service maxi : 16 bar.
Température maxi : + 100°C.

Pression d'essai suivant les normes EN 12266-1, DIN 3230, BS 6755 et ISO 5208 :
Corps : 24 bar.
Siège : 17,6 bar.

AGREMENT ET NORMES

Les procédures de tests sont réalisées suivant les normes NF EN 12266-1, DIN 3230, ISO 5208.
Brides percées ISO PN 16, DIN 2501/1, UNI 2223/67 et ASA 150 sur demande.



mCE : mètre colonne d'eau / meter water column

Les photographies et les illustrations techniques ne sont pas contractuelles. Les spécifications des produits présentés sont susceptibles de modifications sans avis préalable.