

CLAPET D'EXTRÉMITÉ

PASSEPORT TECHNIQUE

CLAPET D'EXTRÉMITÉ POLYESTER

CBT9200A

APPLICATION

Le clapet d'extrémité TECOFI sert à la protection des conduites contre les remontées de fluide et le passage des animaux.

Utilisation: Traitement des eaux usées domestiques et industrielles, réseaux d'irrigation, réservoirs d'eaux pluviales et de ruissellement.



Fluides: eau claire, eaux usées, eaux pluviales, eaux de surface, eaux de mer.



CARACTERISTIQUES GENERALES

Gamme: du DN200 au DN1500.

- Corps et battant en résine de polyester renforcée en fibres de verre.
- Structure de faible masse avec encombrement réduit
- Mise en oeuvre facile et rapide
- Faibles pertes de charge.
- Installation en bout de réseaux sur paroi verticale ou sur bride normalisée.
- Parfaite étanchéité assurée à l'aide d'un joint conforme à la norme NF EN681-1.

Avantage du produit:

- Faible poids pour une grande tenue à la pression.
- Grande résistance sur le long terme aux intempéries, aux UV, à l'ozone, aux agressions chimiques, aux sollicitations mécaniques.
- Haute résistance à la corrosion grâce à l'axe en Inox 316.

AGREMENTS ET NORMES

Raccordement	Fixation sur bride ISO PN10
---------------------	-----------------------------

HOMOLOGATIONS PRODUITS



Tecofi France

83 rue Marcel Mérieux - 69960 Corbas
Tél. +33 (0)4 72 79 05 79 - Fax. +33 (0)4 78 90 19 19
E-mail : sales@tecofi.fr - www.tecofi.fr

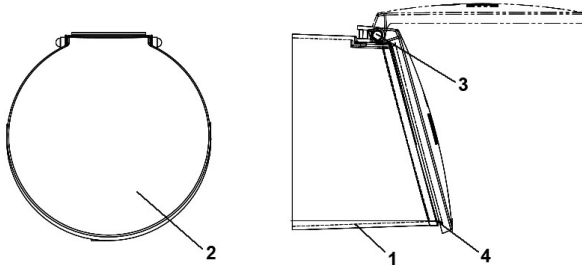


CLAPET D'EXTRÉMITÉ

PASSEPORT TECHNIQUE

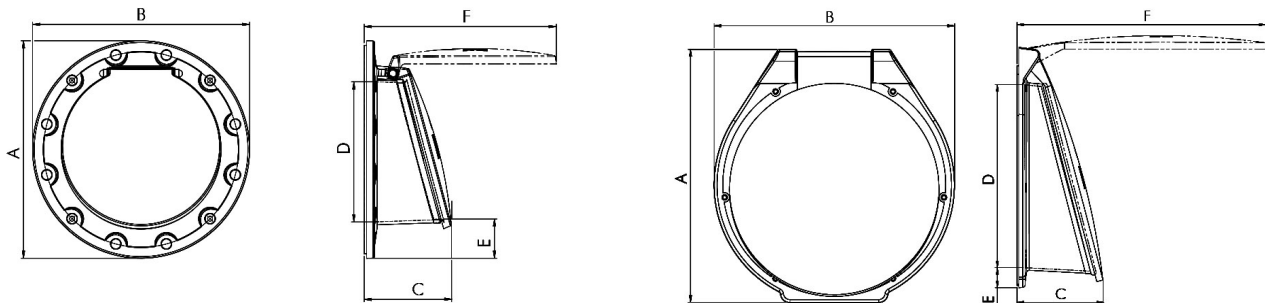
CBT9200A

CONSTRUCTION



Rep.	Désignation	Matière
1	Corps	Polyester isophtalique renforcée en fibres de verre
2	Battant	Polyester isophtalique renforcée en fibres de verre
3	Axe	Inox AISI 316
4	Joint	EPDM

DIMENSIONS



DN200-600

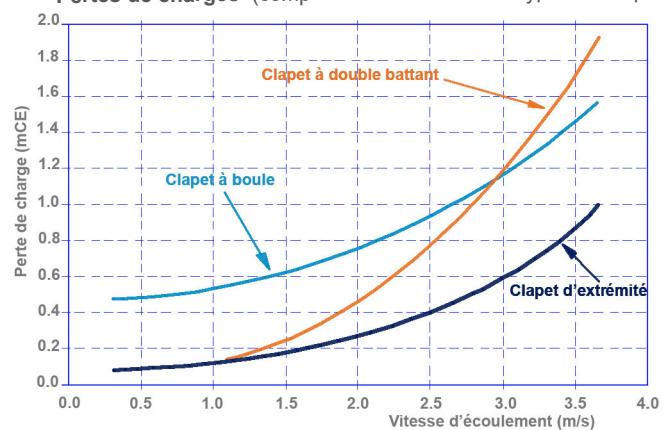
DN800-1500

DN		A	B	C	D	E	F	Poids (kg)
mm	inch							
200	8"	343	343	150	183	73	276	1.6
250	10"	395	395	160	245	67	332	2.0
300	12"	448	448	189	290	68	390	3.7
400	16"	570	570	206	375	86	482	6.5
500	20"	680	680	240	470	89	582	9.7
600	24"	791	791	280	599	78	712	14.3
800	32"	1032	1060	525	800	88	1075	25
1000	40"	1330	1265	535	1020	110	1390	102
1200	48"	1521	1440	695	1200	100	1620	151
1400	56"	1760	1640	800	1400	100	1820	236
1500	60"	1855	1740	870	1500	100	1965	285

CONDITIONS DE SERVICE

Pression de service maxi : 10 mCE

Pertes de charges (comparaison avec d'autres types de clapets)



Tecofi France

83 rue Marcel Mériex - 69960 Corbas
 Tél. +33 (0)4 72 79 05 79 - Fax. +33 (0)4 78 90 19 19
 E-mail : sales@tecofi.fr - www.tecofi.fr

