

ТЕХНИЧЕСКИЙ ПАСПОРТ**КЛАПАН ОБРАТНЫЙ
ШАРОВОЙ
ФЛАНЦЕВЫЙ Ру10/16****CBL 6240****ПРИМЕНЕНИЕ**

Канализационные системы (сточные воды с твёрдыми включениями, вязкие жидкости), водоподготовка и водоочистка, насосные системы сточных вод, коррозионные среды

ТЕХНИЧЕСКИЕ ХАРАКТЕРИСТИКИ

Разработан в соответствии с нормой EN 16767.

Типоразмер : от Ду 50 до Ду 400.

Эксплуатация в горизонтальном или вертикальном положении для восходящих потоков.

Малые потери давления.

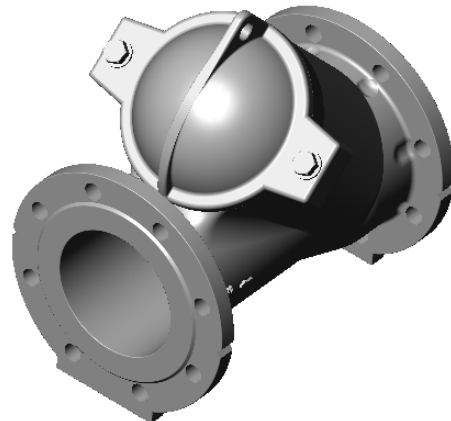
Прямой проход благодаря передвигающемуся шару.

Самоочищающийся шар.

Быстроразъемная крышка.

ИСПОЛНЕНИЕ

5	Ду50-200 = 2 Ду250-350 = 4 Ду400 = 6	Гайка	Нержавеющая сталь
4	1	Прокладка	Нитрил
3	1	Шар	Ду50-200 : Алюминий + Нитрил Ду250-400 : Ковкий чугун + Нитрил
2	1	Крышка	Нержавеющая сталь 316 A351 CF8M
1	1	Корпус	Ду50-200 : Нержавеющая сталь 316 A351 CF8M Ду250-400 : Нержавеющая сталь
Поз.	Кол-во	Описание	Материал

**РАЗМЕРЫ**

Ду		L	H	P	Ø D	Ø K	n x Ø M	Вес (кг)
мм	дюйм							
50	2"	200	115	139.3	Ø165	Ø125	4 x Ø19	8.5
65	2" 1/2	240	135	155	Ø185	Ø145	4 x Ø19	12.5
80	3"	260	160	185.2	Ø200	Ø160	8 x Ø19	15.6
100	4"	300	186	219.2	Ø226	Ø180	8 x Ø19	21.0
125	5"	350	222	255	Ø253	Ø210	8 x Ø19	30.0
150	6"	400	268	289	Ø285	Ø240	8 x Ø23	41.0
200	8"	500	353	369	Ø350	Ø295	8 x Ø23	69.0
250	10"	600	418	380	Ø402	Ø350	12 x Ø23	125.0
300	12"	700	495	445	Ø450	Ø400	12 x Ø23	178.0
350	14"	800	580	520	Ø505	Ø460	16 x Ø23	290.0
400	16"	900	730	712	Ø565	Ø515	16 x Ø26	450.0

РАБОЧИЕ УСЛОВИЯ

Максимальное рабочее давление 16 бар до Ду150 включительно.

Максимальное рабочее давление 10 бар от Ду200.

Максимальная температура : -10°C / +80°C.

Внимание! Для применения при низком давлении свяжитесь с нами.

НОРМЫ И СТАНДАРТЫ

Производство в соответствии с Европейской Директивой 2014/68/UE "Оборудование для работы под давлением" : категория III модуль H.

Тестовое давление согласно нормам EN 12266-1, DIN3230, BS 6755 и ISO 5208.

Строительная длина соответствует нормам NF EN 558-1

серия 48, Din 3202/1 серия F6.

Фланцевое соединение по норме EN 1092-2 ISO Ру10/16 до Ду150 включительно.

Фланцевое соединение по норме EN 1092-2 ISO Ру10 от Ду200.

