

CLAPET ANTI-RETOUR À BOULE À BRIDES

PASSEPORT TECHNIQUE

CLAPET À BOULE CORPS INOX À BRIDES

CBL 6240

APPLICATION

Le clapet à boule TECOFI est adapté pour les applications de transfert d'eaux usées et de fluides chargés ou visqueux.

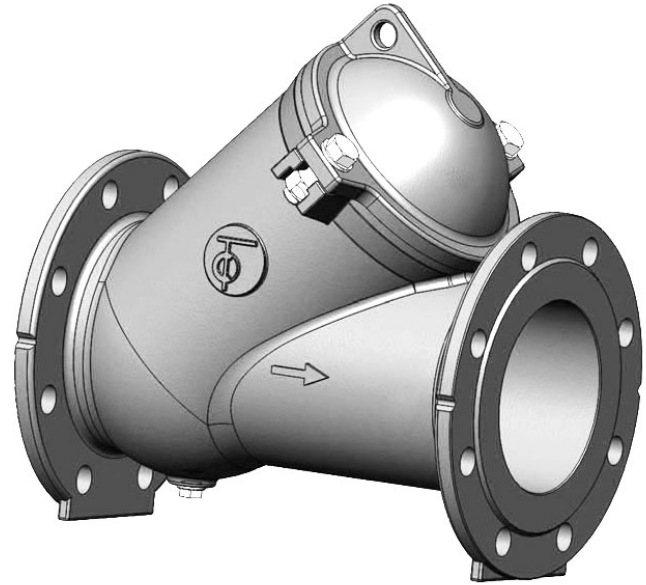


Usage général: refoulement des eaux usées, purification, assainissement, pompage.

CARACTERISTIQUES GENERALES

Gamme: DN40 à DN400.

- Conception suivant EN 16767.
- Clapet anti retour à boule recouverte caoutchouc
- Sens de montage indiqué par une flèche sur le corps.
- Boule autonettoyante à déplacement libre dans le corps.
- Faibles pertes de charge
- Effacement complet de la boule permettant le passage intégral.
- Montage en position horizontale ou verticale ascendante.
- Anneau de levage dans le chapeau pour manutention aisée.
- Maintenance facile grâce au démontage aisé du chapeau.
- Bouchon de décolmatage de la boule sous le corps.



AGREMENTS ET NORMES

Conception	Conforme aux exigences de la Directive Européenne 2014/68/UE: «Equipement sous pression» module H.
Face à face	Écartement suivant NF EN 558-1 série 48, DIN 3202/1 série F6.
Raccordement	A brides EN 1092-2 : ISO PN 10/16 du DN50 au DN150 ; ISO PN10 en standard (ou ISO PN16 sur demande) du DN200 au DN400 Selon ASA 150 du DN50 au DN400 - sur demande
Essais	Essais hydrauliques réalisés selon les normes EN12266-1, DIN 3230, BS 6755 et ISO 5208: - Corps : PS x 1.5 bar - Siège : PS x 1.1 bar

HOMOLOGATIONS PRODUITS



Tecofi France

83 rue Marcel Mérieux - 69960 Corbas
Tél. +33 (0)4 72 79 05 79 - Fax. +33 (0)4 78 90 19 19
E-mail : sales@tecofi.fr - www.tecofi.fr

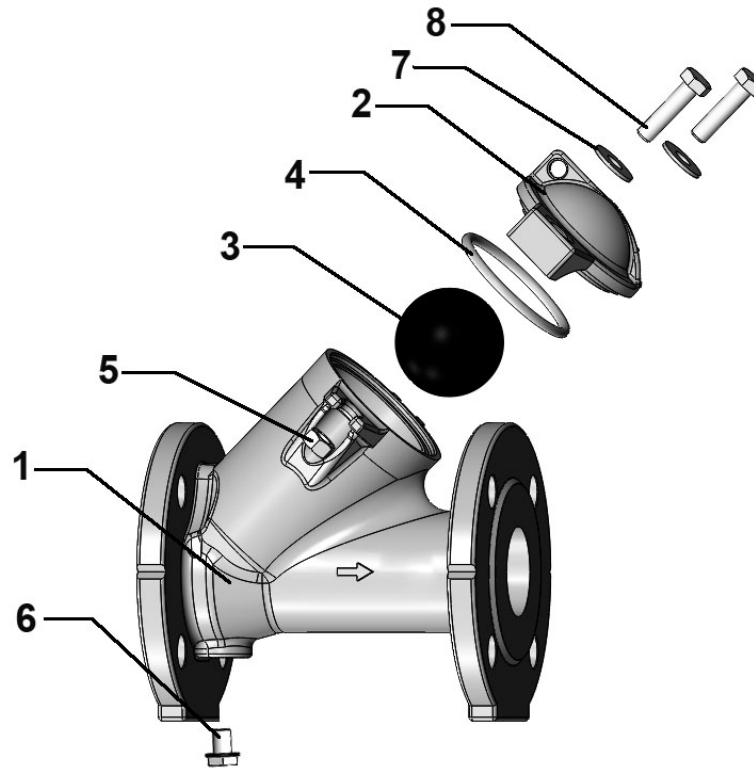


CLAPET ANTI-RETOUR À BOULE À BRIDES

PASSEPORT TECHNIQUE

CBL 6240

CONSTRUCTION



Rep.	Quantité	Désignation	Matière	Equivalences		
				DIN	ASTM	BS
1	1	Corps	DN50-200 : Inox 316 (A351 CF8M) DN250-400 : Inox			
2	1	Chapeau	Inox 316 (A351 CF8M)			
3	1	Boule	DN50-200 = Aluminium + Nitrile DN250-400 = Fonte ductile EN-GJS-400-15 + Nitrile			
4	1	Joint d'étanchéité	Nitrile			
5	n*	Ecrou	Inox A2-70			
6	2	Bouchon de dégazage	Acier au carbone			
7	n*	Rondelle	Inox A2-70			
8	n*	Vis	Inox A2-70			
9	1	Plaque signalétique				

* n= 2 (DN50-200) / 4 (DN250-350) / 6 (DN400)

Les photographies et les illustrations techniques ne sont pas contractuelles. Les spécifications des produits présentés sont susceptibles de modifications sans avis préalable

Tecofi France

83 rue Marcel Mérioux - 69960 Corbas
Tél. +33 (0)4 72 79 05 79 - Fax. +33 (0)4 78 90 19 19
E-mail : sales@tecofi.fr - www.tecofi.fr

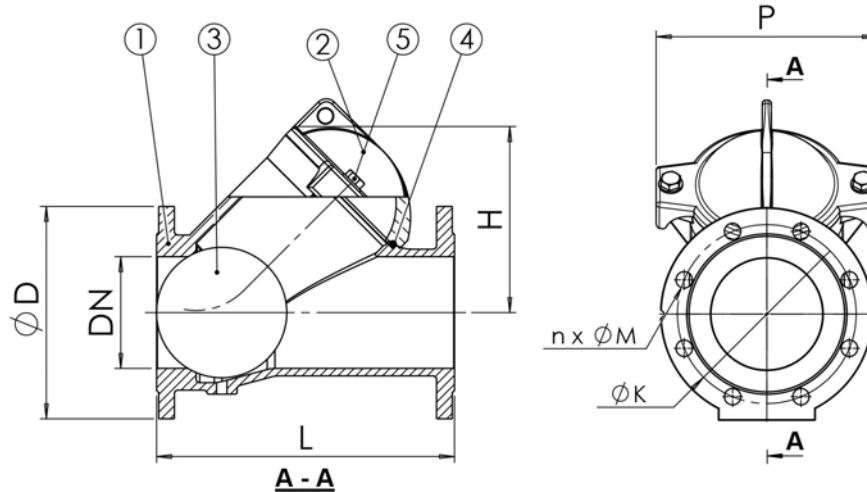


CLAPET ANTI-RETOUR À BOULE À BRIDES

PASSEPORT TECHNIQUE

CBL 6240

DIMENSIONS



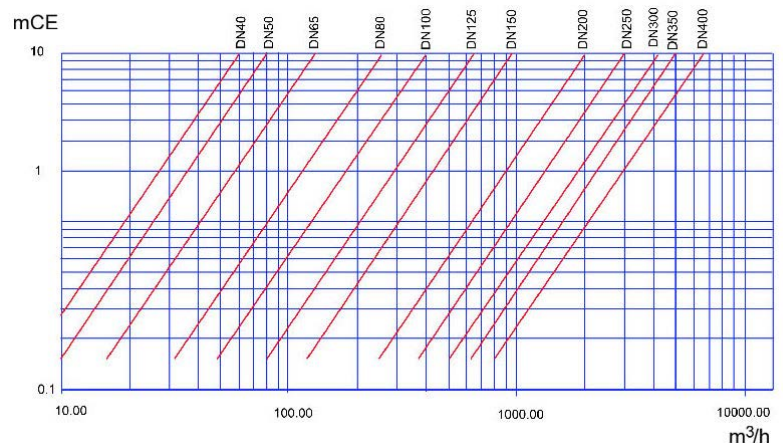
DN		L	H	P	Ø D	Ø K	n	Ø M	Pression mini d'ouverture (mbar)	Poids (kg)
mm	inch									
50	2"	200	115	139.3	165	125	4	19	12.6	8.5
65	2 1/2"	240	135	155	185	145	4	19	20.5	12.5
80	3"	260	160	185.2	200	160	8	19	12.0	15.6
100	4"	300	186	219.2	220	180	8	19	16.0	21.0
125	5"	350	222	255	250	210	8	19	41.6	30.0
150	6"	400	268	289	285	240	8	23	25.7	41.0
200	8"	500	353	369	340	295	8	23	26.7	69.0
250	10"	600	418	380	400	350	12	23	32.5	125.0
300	12"	700	495	445	455	400	12	23	35.7	178.0
350	14"	800	580	520	505	460	16	23	54.2	290.0
400	16"	900	730	712	565	515	16	26	64.0	450.0

CONDITIONS DE SERVICE

Pression de service maxi : 16 bar (DN50-150)
10 bar (DN200-400)
Température : -10°C / +80°C.

⚠ Nous consulter en cas d'utilisation sous faible charge.

Diagramme de pertes de charge



Tecofi France

83 rue Marcel Mérieux - 69960 Corbas
Tél. +33 (0)4 72 79 05 79 - Fax. +33 (0)4 78 90 19 19
E-mail : sales@tecofi.fr - www.tecofi.fr

