

CLAPET ANTI-RETOUR À BOULE

PASSEPORT TECHNIQUE

CLAPET À BOULE - CORPS INOX TARAUDÉ FEMELLE BSP

CBL 6149

APPLICATION

Le clapet à boule TECOFI est adapté pour les applications de transfert d'eaux usées et de fluides chargés ou visqueux.



Usage général: refoulement des eaux usées, purification, assainissement, pompage.

CARACTERISTIQUES GENERALES

Gamme: DN1"1/4 à DN2".

- Clapet anti retour à boule
- Sens de montage indiqué par une flèche sur le corps.
- Boule autonettoyante à déplacement libre dans le corps.
- Faibles pertes de charge
- Effacement complet de la boule permettant le passage intégral.
- Montage en position horizontale ou verticale ascendante.
- Maintenance facile grâce à la trappe de visite.



AGREMENTS ET NORMES

Fabrication	Fabrication conforme à l'ISO 9001: 2015
Raccordement	Taraudage cylindrique femelle BSP suivant la norme ISO 228-1
Essais	Test unitaire pour chaque clapet à 3 bar d'air comprimé

HOMOLOGATION PRODUITS



Tecofi France

83 rue Marcel Mérieux - 69960 Corbas
Tél. +33 (0)4 72 79 05 79 - Fax. +33 (0)4 78 90 19 19
E-mail : sales@tecofi.fr - www.tecofi.fr

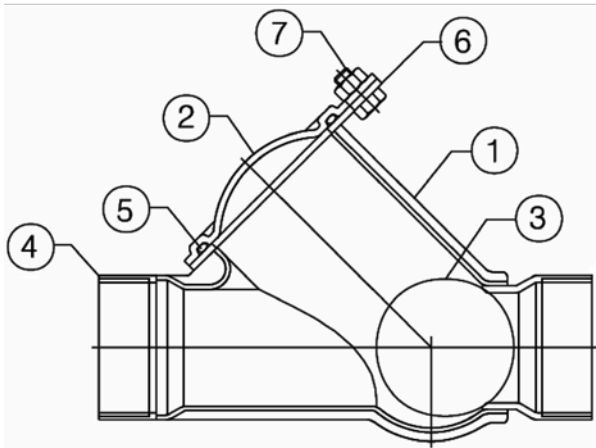


CLAPET ANTI-RETOUR À BOULE

PASSEPORT TECHNIQUE

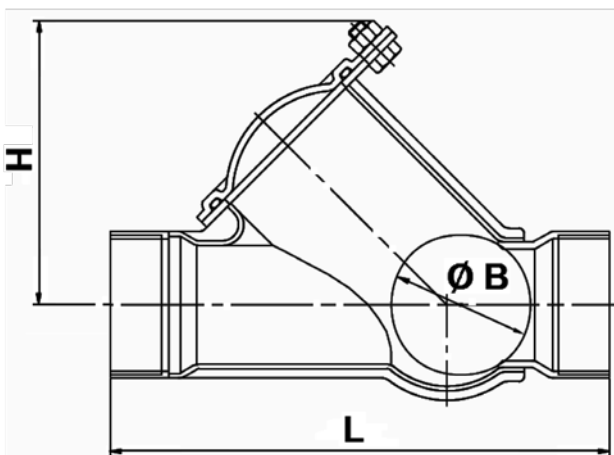
CBL 6149

CONSTRUCTION



Rep.	Désignation	Matière
1	Corps	Inox EN 1.4401
2	Chapeau	Inox EN 1.4401
3	Boule	Aluminium revêtu FPM
4	Embout	Inox EN 1.4401
5	Joint de chapeau	FPM
6	Collerette	Inox EN 1.4401
7	Visserie	Inox EN 1.4401

DIMENSIONS



DN		L	H	Poids (kg)
mm	inch			
32	1"1/4	175	99	1.1
40	1"1/2	190	99	1.18
50	2"	210	112	1.61

Tecofi France

83 rue Marcel Mérieux - 69960 Corbas
Tél. +33 (0)4 72 79 05 79 - Fax. +33 (0)4 78 90 19 19
E-mail : sales@tecofi.fr - www.tecofi.fr

ISO 9001
ISO 14001
BUREAU VERITAS
Certification



CLAPET ANTI-RETOUR À BOULE

PASSEPORT TECHNIQUE

CBL 6149

CONDITIONS DE SERVICE

Pression de service maxi : 16 bar.
Contre pression minimum à l'horizontal : 0.4 bar
Température de service maxi : 0°C / +150°C.


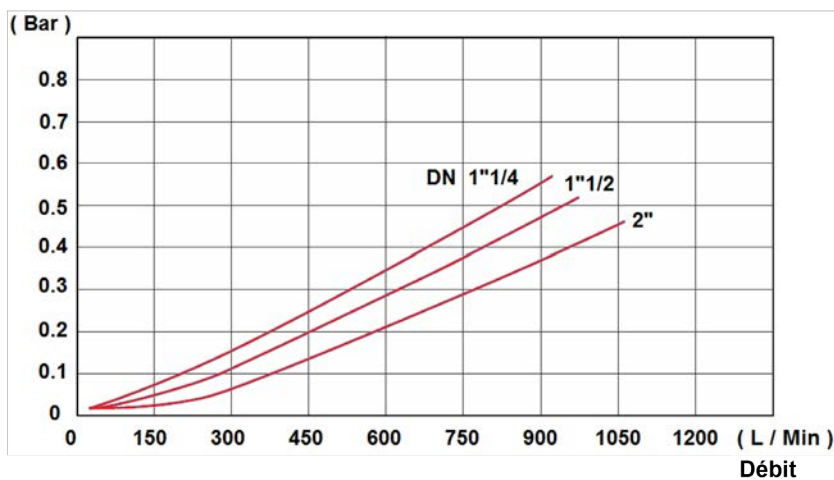
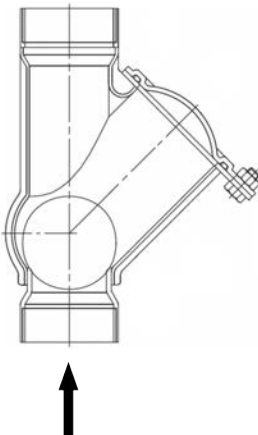
 *Nous consulter en cas d'utilisation sous faible charge.*

DIAGRAMME DE PERTE DE CHARGE

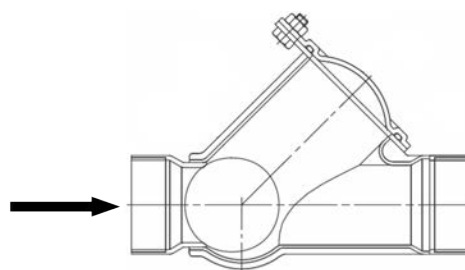


POSITION DE MONTAGE

Position verticale (fluide ascendant)



Position horizontale



Tecofi France

83 rue Marcel Mérieux - 69960 Corbas
Tél. +33 (0)4 72 79 05 79 - Fax. +33 (0)4 78 90 19 19
E-mail : sales@tecofi.fr - www.tecofi.fr

