

CLAPET ANTI-RETOUR À BOULE À BRIDES

PASSEPORT TECHNIQUE

CLAPET À BOULE CORPS FONTE DUCTILE À BRIDES ASA150

CBL 4230

APPLICATION

Le clapet à boule TECOFI est adapté pour les applications de transfert d'eaux usées et de fluides chargés ou visqueux.



Usage général: refoulement des eaux usées, purification, assainissement, pompage.

CARACTERISTIQUES GENERALES

Gamme: DN40 à DN400.

- Conception suivant EN 16767.
- Clapet anti retour à boule recouverte caoutchouc
- Sens de montage indiqué par une flèche sur le corps.
- Boule autonettoyante à déplacement libre dans le corps.
- Faibles pertes de charge
- Effacement complet de la boule permettant le passage intégral.
- Montage en position horizontale ou verticale ascendante.
- Anneau de levage dans le chapeau pour manutention aisée.
- Maintenance facile grâce au démontage aisé du chapeau.
- Bouchon de décolmatage de la boule sous le corps.



AGREMENTS ET NORMES

Conception	Conforme aux exigences de la Directive Européenne 2014/68/UE: «Équipement sous pression» module H.
Face à face	Écartement suivant NF EN 558-1 série 48, DIN 3202/1 série F6.
Raccordement	Montage à brides ASA 150 suivant la norme ASME B16.5.
Essais	Essais hydrauliques réalisés selon les normes EN12266-1, DIN 3230, BS 6755 et ISO 5208: - Corps : PS x 1.5 bar - Siège : PS x 1.1 bar

HOMOLOGATION PRODUITS



Tecofi France

83 rue Marcel Mérieux - 69960 Corbas
Tél. +33 (0)4 72 79 05 79 - Fax. +33 (0)4 78 90 19 19
E-mail : sales@tecofi.fr - www.tecofi.fr



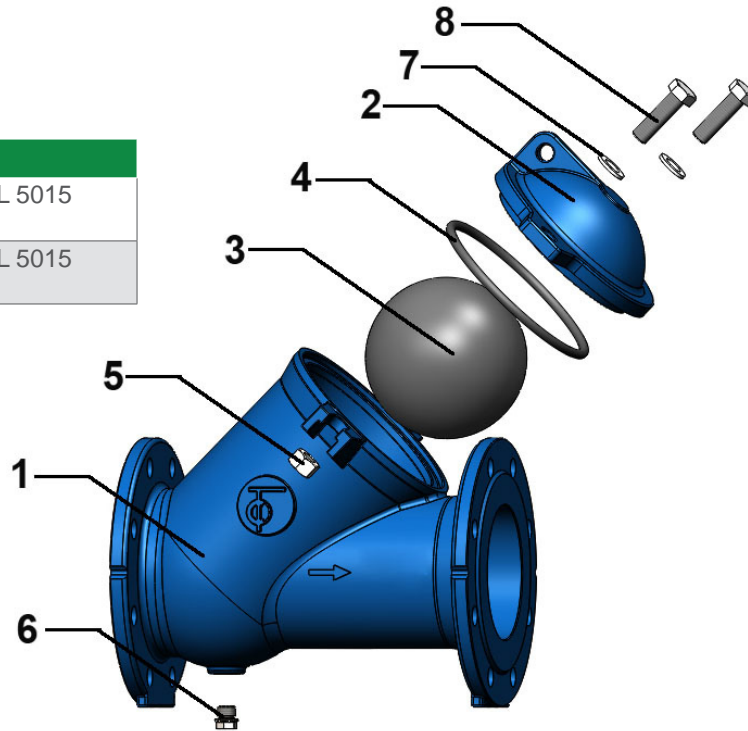
CLAPET ANTI-RETOUR À BOULE À BRIDES

PASSEPORT TECHNIQUE

CBL 4230

CONSTRUCTION

Constituant	Revêtement
Corps (1)	Epoxy poudre RAL 5015 épaisseur 250µm
Chapeau (2)	Epoxy poudre RAL 5015 épaisseur 250µm



Rep.	Quantité	Désignation	Matière	Equivalences		
				DIN	ASTM	BS
1	1	Corps	Fonte ductile EN-GJS-500-7	GGG 50	A536 70-50-05	1563 EN-JS1050
2	1	Chapeau	Fonte ductile EN-GJS-500-7	GGG 50	A536 70-50-05	1563 EN-JS1050
3	1	Boule	DN 40-50 : Nitrile DN 65-80 : Aluminium + Nitrile DN 100-400 : Fonte + Nitrile			
4	1	Joint d'étanchéité	Nitrile			
5	n**	Ecrou	Inox A2-70			
6	2	Bouchon	Acier au carbone			
7	n*	Rondelle	Inox A2-70			
8	n*	Vis	Inox A2-70			
9	1	Plaque signalétique				

* n= 2 (DN40-150) / 4 (DN200-350) / 6 (DN400)

Tecofi France

83 rue Marcel Mérieux - 69960 Corbas
Tél. +33 (0)4 72 79 05 79 - Fax. +33 (0)4 78 90 19 19
E-mail : sales@tecofi.fr - www.tecofi.fr

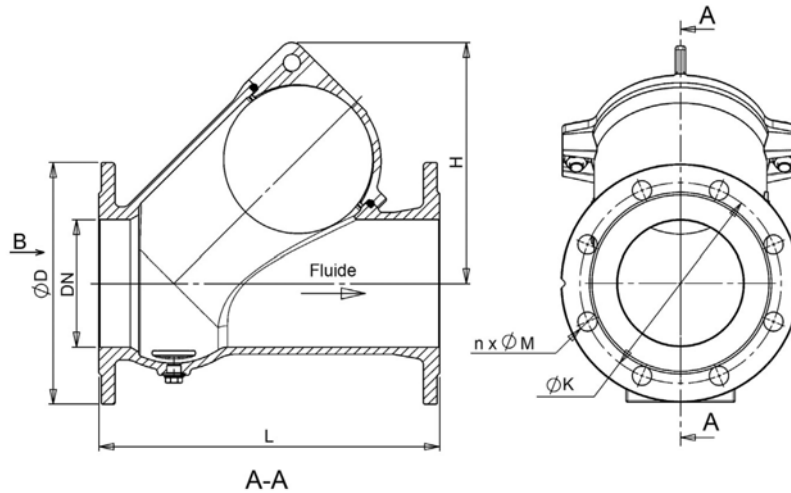


CLAPET ANTI-RETOUR À BOULE À BRIDES

PASSEPORT TECHNIQUE

CBL 4230

DIMENSIONS



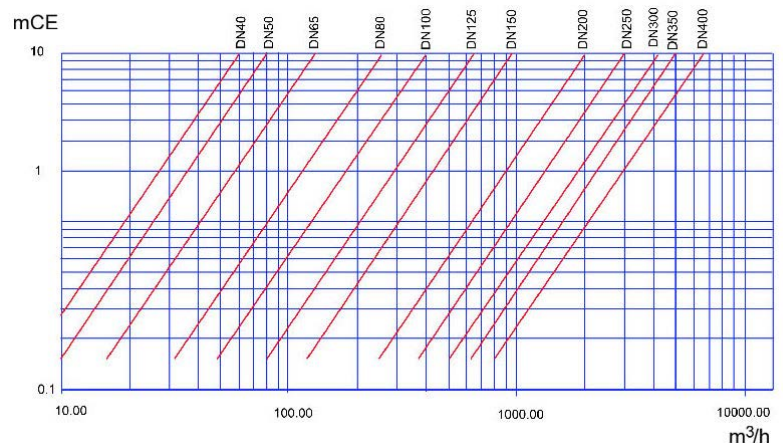
DN		L	H	Ø D	Ø K	n	Ø M	Pression mini d'ouverture (mbar)	Poids (kg)
mm	inch								
40	1 1/2	180	100	150	98.4	4	15.8	6.9	5.63
50	2"	200	113	165	120.6	4	19	12.6	7.56
65	2 1/2	240	135	185	139.7	4	19	20.5	10.11
80	3"	260	165	200	152.4	4	19	12.0	12.73
100	4"	300	203	220	190.5	8	19	16.0	18.47
125	5"	350	247	250	215.9	8	22.2	41.6	30.25
150	6"	400	284	285	241.3	8	22.2	25.7	38.50
200	8"	500	380	340	298.4	8	22.2	26.7	76.00
250	10"	600	464	400	362.0	12	25.4	32.5	125.3
300	12"	700	556	455	431.8	12	25.4	35.7	177
350	14"	800	651	505	476.2	16	28.5	54.2	276.5
400	16"	900	767	565	539.8	16	28.5	64.0	423

CONDITIONS DE SERVICE

Pression de service maxi : 10 bar.
Température : -10°C / +80°C.

⚠ Nous consulter en cas d'utilisation sous faible charge.

Diagramme de pertes de charge



Tecofi France

83 rue Marcel Mérieux - 69960 Corbas
Tél. +33 (0)4 72 79 05 79 - Fax. +33 (0)4 78 90 19 19
E-mail : sales@tecofi.fr - www.tecofi.fr

