

CLAPET ANTI-RETOUR À BOULE TARAUDE

PASSEPORT TECHNIQUE

CLAPET À BOULE CORPS FONTE DUCTILE RACCORDEMENT TARAUDÉ

CBL 4141

APPLICATION

Le clapet à boule TECOFI est adapté pour les applications de transfert d'eaux usées et de fluides chargés ou visqueux.



Usage général: refoulement des eaux usées, purification, assainissement, pompage.

CARACTERISTIQUES GENERALES

Gamme: DN25 à DN65.

- Conception suivant EN 16767.
- Clapet anti retour à boule recouverte caoutchouc
- Sens de montage indiqué par une flèche sur le corps.
- Boule autonettoyante à déplacement libre dans le corps.
- Faibles pertes de charge
- Effacement complet de la boule permettant le passage intégral.
- Montage en position horizontale ou verticale ascendante.
- Anneau de levage sur le chapeau pour manutention aisée.
- Maintenance facile grâce au démontage aisé du chapeau.
- Bouchon de décolmatage de la boule sous le corps.



AGREMENTS ET NORMES

Conception	Conforme aux exigences de la Directive Européenne 2014/68/UE: «Equipped sous pression»: produits exclus (article 3 §3), exceptés les gaz du groupe 1.
Face à face	Écartement suivant NF EN 558-1 série 48, DIN 3202/1 série F6.
Raccordement	Taraudage gaz suivant la norme ISO 228-1.
Essais	Essais hydrauliques réalisés selon les normes EN12266-1, DIN 3230, BS 6755 et ISO 5208: - Corps : 15 bar - Siège : 11 bar

HOMOLOGATIONS PRODUITS



Tecofi France

83 rue Marcel Mérieux - 69960 Corbas
Tél. +33 (0)4 72 79 05 79 - Fax. +33 (0)4 78 90 19 19
E-mail : sales@tecofi.fr - www.tecofi.fr



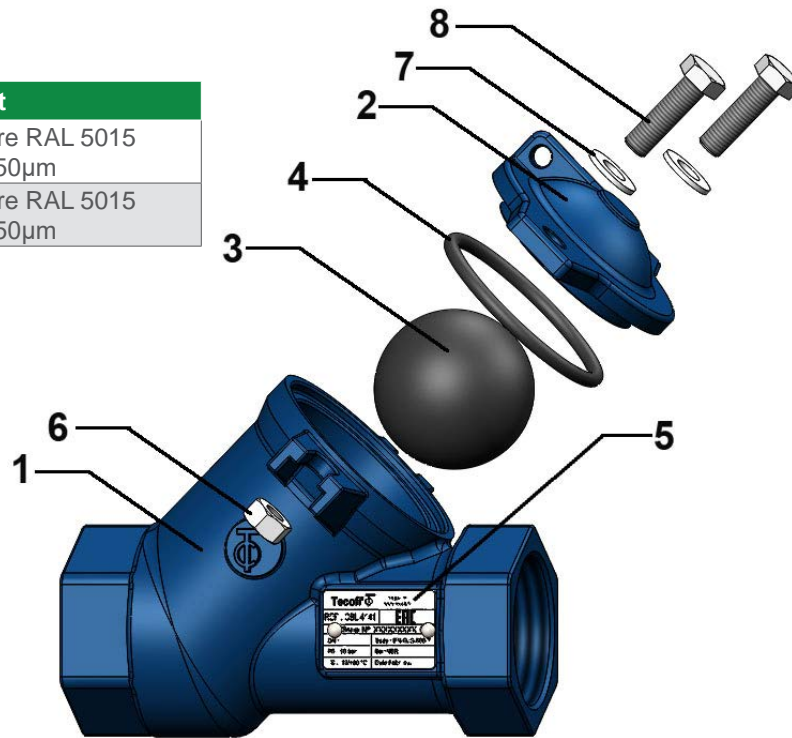
CLAPET ANTI-RETOUR À BOULE TARAUDE

PASSEPORT TECHNIQUE

CBL 4141

CONSTRUCTION

Constituant	Revêtement
Corps (1)	Epoxy poudre RAL 5015 épaisseur 250µm
Chapeau (2)	Epoxy poudre RAL 5015 épaisseur 250µm



Rep.	Quantité	Désignation	Matière	Equivalences		
				DIN	ASTM	BS
1	1	Corps	Fonte ductile EN-GJS-500-7	GGG 50	A536 70-50-05	1563 EN-JS1050
2	1	Chapeau	Fonte ductile EN-GJS-500-7	GGG 50	A536 70-50-05	1563 EN-JS1050
3	1	Boule	DN 25-50 : Nitrile DN 65 : Aluminium + Nitrile			
4	1	Joint d'étanchéité	Nitrile			
5	1	Plaque signalétique	Aluminium			
6	2	Ecrou	Inox A2-70			
7	2	Rondelle	Inox A2-70			
8	1	Vis	Inox A2-70			

Tecofi France

83 rue Marcel Mérieux - 69960 Corbas
Tél. +33 (0)4 72 79 05 79 - Fax. +33 (0)4 78 90 19 19
E-mail : sales@tecofi.fr - www.tecofi.fr

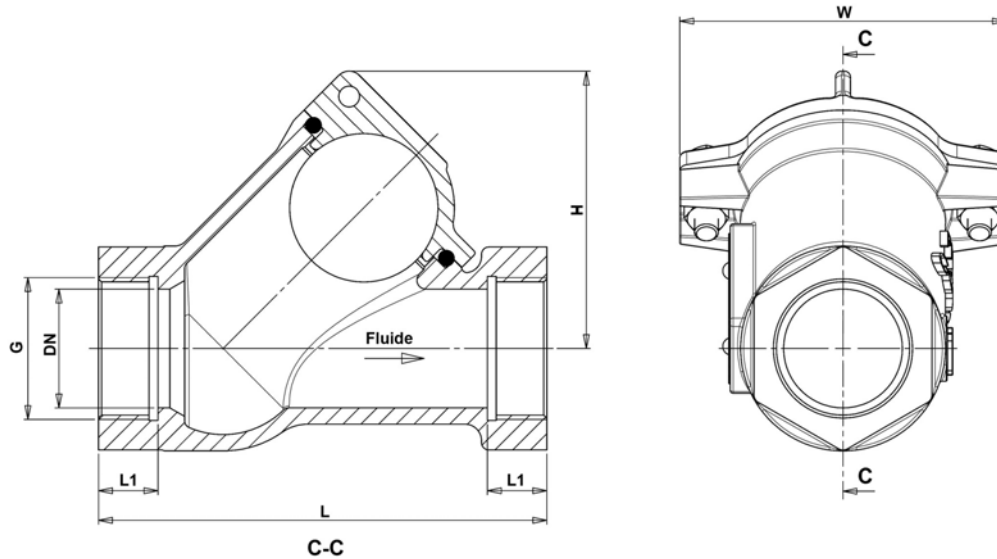


CLAPET ANTI-RETOUR À BOULE TARAUDE

PASSEPORT TECHNIQUE

CBL 4141

DIMENSIONS

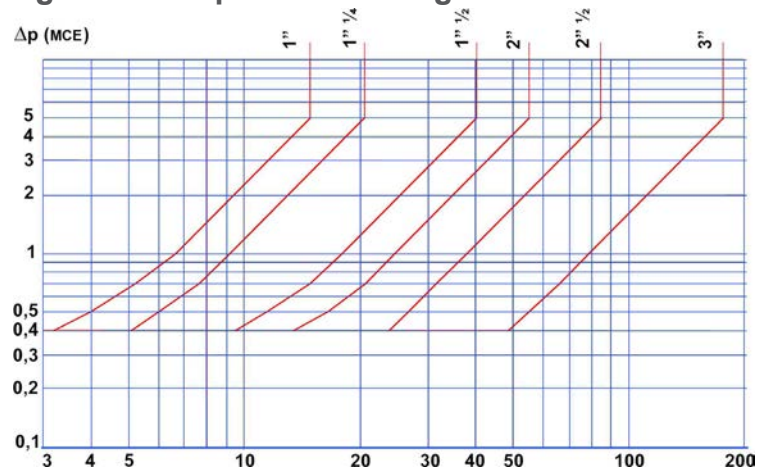


DN		L	H	G	L1	W	Poids (kg)
mm	inch						
25	1"	125	75	G1"	16	96	1.3
32	1"1/4	133	79	G1"1/4	18	96	1.51
40	1"1/2	151	93	G1"1/2	20	110	2.12
50	2"	175	111	G2"	24	132	3.23
65	2"1/2	202	111	G2"1/2	28	132	4.27

CONDITIONS DE SERVICE

Pression de service maxi : 10 bar.
Température : -10°C / +90°C.

Diagramme de pertes de charge



Tecofi France

83 rue Marcel Mérieux - 69960 Corbas
Tél. +33 (0)4 72 79 05 79 - Fax. +33 (0)4 78 90 19 19
E-mail : sales@tecofi.fr - www.tecofi.fr

ISO 9001
ISO 14001
BUREAU VERITAS
Certification

