

CLAPET ANTI-RETOUR A SIMPLE BATTANT ENTRE BRIDES

PASSEPORT TECHNIQUE

CLAPET A SIMPLE BATTANT CORPS INOX ENTRE BRIDES

CB 6441

APPLICATION

Le clapet à simple battant TECOFI est adapté pour les applications de transfert de fluides non chargés sous régime régulier non pulsatoire.



Usage général: distribution et traitement des eaux (filtration, équipement de piscine...), adduction, climatisation et chauffage, irrigation, etc.



CARACTERISTIQUES GENERALES

Gamme: DN40 à DN600.

- Conception suivant ASME B16.34.
- Étanchéité garantie par joint torique fixé au corps.
- Montage entre brides.
- Construction robuste, légère et économique
- Encombrement faible
- Montage facile, ne nécessite pas d'entretien.
- Faible pertes de charge.
- Montage sur tuyauterie horizontale avec anneau de levage orienté vers le haut
- Sens de montage indiqué par une flèche sur le corps.

AGREMENTS ET NORMES

Conception	Conforme aux exigences de la Directive Européenne 2014/68/UE: «Équipement sous pression» produit exclus (article 1§2.b)
Face à face	Écartement suivant la norme E 29-377 tab 2 série FR, excepté DN 200 : série FR variante ISO PN 16.
Raccordement	Montage entre brides PN10/16 à l'exception du DN350 (uniquement PN16)
Essais	Essais hydrauliques réalisés selon les normes EN12266-1, DIN 3230 et ISO 5208 : - Corps : 24 bar - Siège : 17.5 bar

HOMOLOGATIONS PRODUITS



Tecofi France

83 rue Marcel Mérioux - 69960 Corbas
Tél. +33 (0)4 72 79 05 79 - Fax. +33 (0)4 78 90 19 19
E-mail : sales@tecofi.fr - www.tecofi.fr

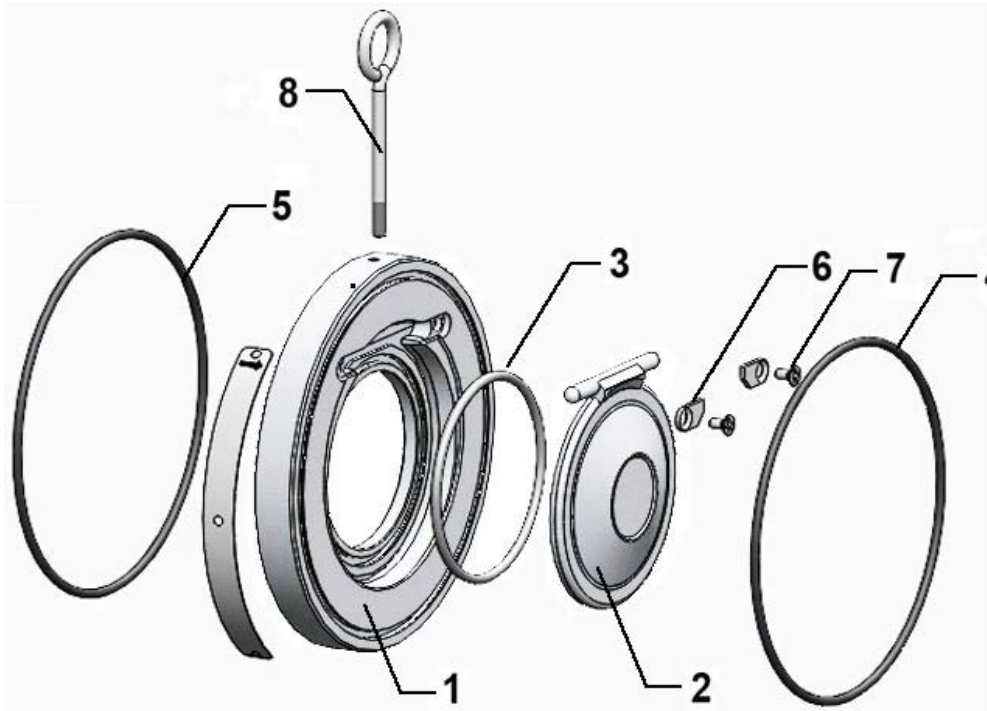


CLAPET ANTI-RETOUR A SIMPLE BATTANT ENTRE BRIDES

PASSEPORT TECHNIQUE

CB 6441

CONSTRUCTION



Rep.	Quantité	Désignation	Matière	Equivalences		
				DIN	ASTM	BS
1	1	Corps	Inox 316 moulé GX5CrNiMo 19-11-2	X5CrNiMo18 10	A 182 AISI 316	970 316 S16
2	1	Battant	Inox 316 moulé GX5CrNiMo 19-11-2	X5CrNiMo18 10	A 182 AISI 316	970 316 S16
3	1	Joint de siège	FPM (Type Viton®)			
4	1	Joint d'étanchéité aval	FPM (Type Viton®)			
5	1	Joint d'étanchéité amont	FPM (Type Viton®)			
6	2	Plaque	Inox 316 moulé GX5CrNiMo 19-11-2	X5CrNiMo18 10	A 182 AISI 316	970 316 S16
7	2	Vis de fixation du battant	A2 Classe C70			
8	1	Anneau de levage	Acier zingué			
9	1	Plaque signalétique	Aluminium			

Les photographies et les illustrations techniques ne sont pas contractuelles. Les spécifications des produits présentés sont susceptibles de modifications sans avis préalable

Tecofi France

83 rue Marcel Mérieux - 69960 Corbas
Tél. +33 (0)4 72 79 05 79 - Fax. +33 (0)4 78 90 19 19
E-mail : sales@tecofi.fr - www.tecofi.fr



CLAPET ANTI-RETOUR A SIMPLE BATTANT ENTRE BRIDES

PASSEPORT TECHNIQUE

CB 6441

DIMENSIONS

DN		L	Ø A	Ø D	d	Poids (kg)
mm	inch					
40	1"1/2	16	22	94	14	0.75
50	2"	16	32	109	15	0.97
65	2"1/2	16	43	129	16	1.34
80	3"	16	56	144	16.5	1.6
100	4"	16	73	164	17	1.99
125	5"	16	95	195	17.5	2.77
150	6"	19	116	221	20.5	4.06
200	8"	22	156	276	25.5	7.11
250	10"	32	200	330	40.5	14.9
300	12"	38	235	380	42.5	21.8
350	14"	38	280	444	49	30.1
400	16"	44	316	491	56.5	43.5
450	18"	50	360	550	65.5	68
500	20"	56	405	610	73.5	93
600	24"	62	486	724	84.5	139

CONDITIONS DE SERVICE

Pression de service maxi : 16 bar
Température de service maxi : -10°C / +170°C

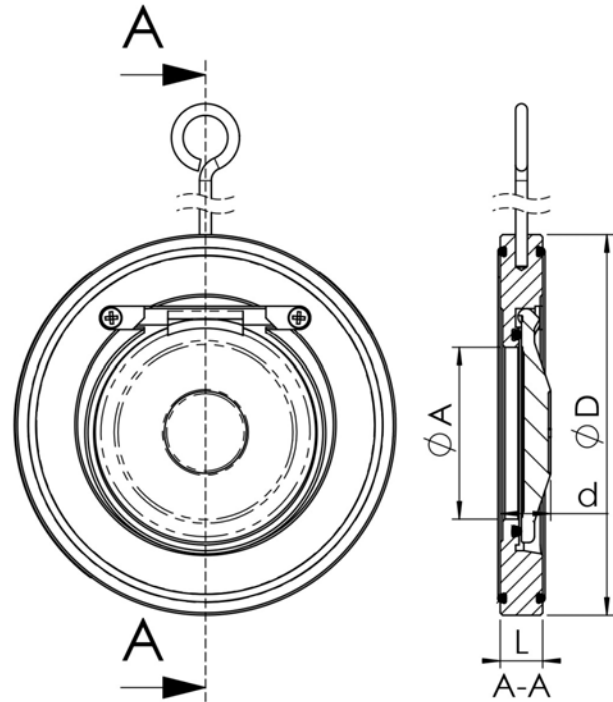
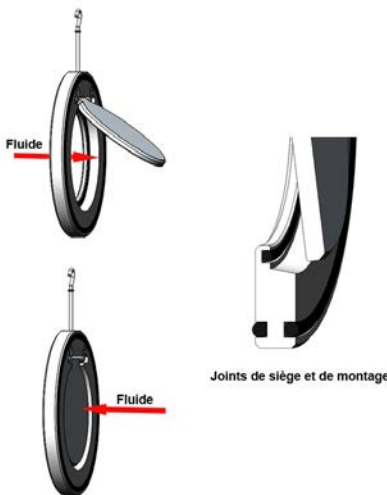
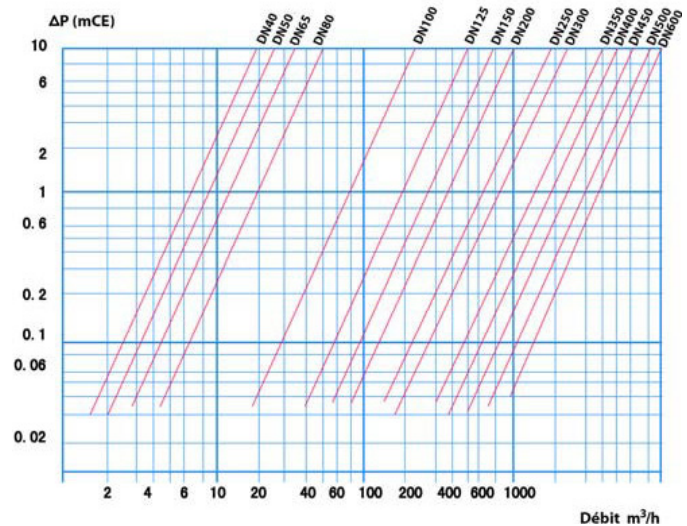


Diagramme de perte de charge



! Lors du montage il est recommandé de respecter une distance de 3 à 5 fois le diamètre nominal en amont et en aval d'un coude ou d'un appareil. Ceci permet de rester hors des zones de turbulence susceptibles d'augmenter le risque d'usure. Au refoulement d'une pompe il est conseillé de réaliser le montage conformément à la norme **FD CEN/TR 13932**

Tecofi France

83 rue Marcel Mérieux - 69960 Corbas
Tél. +33 (0)4 72 79 05 79 - Fax. +33 (0)4 78 90 19 19
E-mail : sales@tecofi.fr - www.tecofi.fr

