

CLAPET A BATTANT A BRIDES

PASSEPORT TECHNIQUE

CLAPET DE RETENUE A BATTANT CORPS FONTE DUCTILE A BRIDES

CB 4248A-MM

APPLICATION

Le clapet à battant TECOFI est adapté pour les applications de transfert de fluides non chargés sous régime non pulsatoire.

Domaine d'utilisation: pompage, adduction d'eau, installation de climatisation et de chauffage, industrie chimique, installations hydrauliques.



Fluides: eaux claires et/ou légèrement chargées, eau déminéralisée, fluides non corrosifs



CARACTERISTIQUES GENERALES

Gamme: DN40 à DN400.

- Clapet de non retour à battant
- Étanchéité corps/chapeau assurée par joint joint en graphite
- Siège d'étanchéité du clapet légèrement incliné.
- Fermeture facile
- Sens de montage indiqué par une flèche sur le corps.
- Faibles pertes de charge.
- Construction robuste ne nécessitant pas d'entretien.
- Montage sur tuyauterie horizontale ou verticale ascendante.

AGREMENTS ET NORMES

Face à face	Écartement suivant la norme DIN3202-F6
Raccordement	Montage à brides PN10/16 suivant la norme DIN2533
Essais	Essais hydrauliques réalisés selon les normes EN12266-1, DIN 3230 et ISO 5208 : - Corps : 24 bar - Siège : 17.6 bar

HOMOLOGATIONS PRODUITS

ERC

Tecofi France

83 rue Marcel Mérieux - 69960 Corbas
Tél. +33 (0)4 72 79 05 79 - Fax. +33 (0)4 78 90 19 19
E-mail : sales@tecofi.fr - www.tecofi.fr



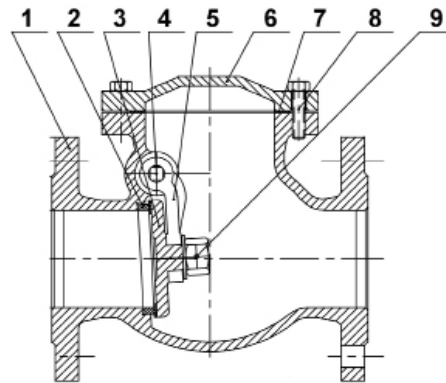
CLAPET A BATTANT A BRIDES

PASSEPORT TECHNIQUE

CB 4248A-MM

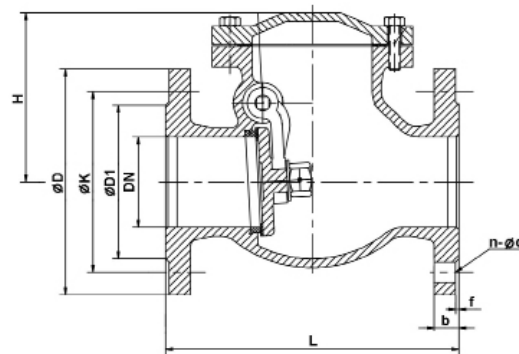
CONSTRUCTION

Constituant	Revêtement
Corps (1)	Epoxy poudre RAL 5015 épaisseur 250µm
Chapeau (6)	Epoxy poudre RAL 5015 épaisseur 250µm



Rep.	Désignation	Quantité	Matière	Equivalences		
				DIN	ASTM	BS
1	Corps	1	Fonte ductile EN-GJS-500-7	GGG50	A536 70-50-05	EN-JS1050
2	Bague de siège	1	Laiton			
3	Battant	1	Fonte ductile EN-GJS-500-7 + Laiton	GGG50	A536 70-50-05	EN-JS1050
4	Axe	1	Inox			
5	Charnière	1	Fonte ductile EN-GJS-500-7	GGG50	A536 70-50-05	EN-JS1050
6	Chapeau	1	Fonte ductile EN-GJS-500-7	GGG50	A536 70-50-05	EN-JS1050
7	Joint	1	Graphite			
8	Vis	1	Inox A4			
9	Ecrou	1	Inox A4			

DIMENSIONS



DN		L	Ø D	Ø D1	Ø K	H	n-Ød	b	f	Poids (kg)
mm	inch									
40	1 1/2"	180	150	88	110	111	4-Ø18	18	3	8
50	2"	200	165	102	125	120	4-Ø18	20	3	11
65	2 1/2"	240	185	122	145	137	4-Ø18	20	3	15
80	3"	260	200	138	160	153	8-Ø18	22	3	19.4
100	4"	300	220	158	180	163	8-Ø18	24	3	25.8
125	5"	350	250	188	210	183	8-Ø18	26	3	36
150	6"	400	285	212	240	203	8-Ø23	26	3	48
200	8"	500	340	268	295	247	8-Ø23 / 12-Ø23	30	3	82
250	10"	600	405	320	350 / 355	289	12-Ø23 / 12-Ø27	32	3	122
300	12"	700	460	378	400 / 410	325	12-Ø23 / 12-Ø27	32	4	167
350	14"	800	520	438	460 / 470	383	16-Ø23 / 16-Ø27	36	4	255
400	16"	900	580	490	515 / 525	416	16-Ø27 / 16-Ø30	38	4	313

Tecofi France

83 rue Marcel Mérieux - 69960 Corbas
Tél. +33 (0)4 72 79 05 79 - Fax. +33 (0)4 78 90 19 19
E-mail : sales@tecofi.fr - www.tecofi.fr



CLAPET A BATTANT A BRIDES

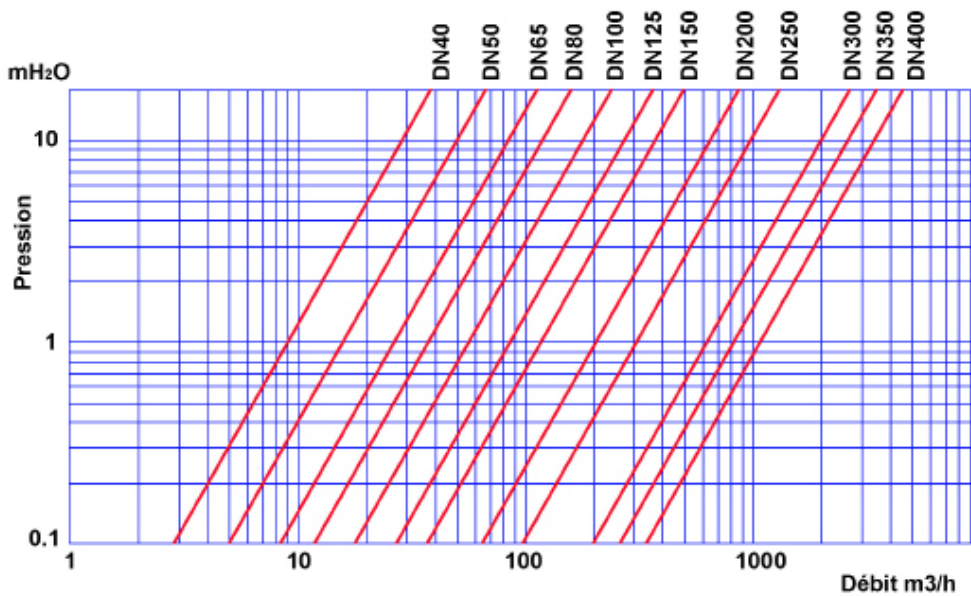
PASSEPORT TECHNIQUE

CB 4248A-MM

CONDITIONS DE SERVICE

Pression de service maxi : 16 bar
Température de service maxi : -10°C / +120°C

DIAGRAMME DE PERTE DE CHARGE



COEFFICIENT DE DEBIT (Kvs)

DN	40	50	65	80	100	125	150	200	250	300	350	400
Kvs	28.5	50.2	83.7	117	179	272	370	647	971	1994	2595	3389

Les photographies et les illustrations techniques ne sont pas contractuelles. Les spécifications des produits présentés sont susceptibles de modifications sans avis préalable

Tecofi France

83 rue Marcel Mérieux - 69960 Corbas
Tél. +33 (0)4 72 79 05 79 - Fax. +33 (0)4 78 90 19 19
E-mail : sales@tecofi.fr - www.tecofi.fr

