

# CLAPET ANTI-RETOUR A DOUBLE BATTANT ENTRE BRIDES

PASSEPORT TECHNIQUE

## CLAPET À DOUBLE BATTANT CORPS FONTE ENTRE BRIDES PN16

CB 3449-EPA

### APPLICATION

Le clapet à double battant TECOFI est adapté pour les applications de transfert de fluides non chargés sous régime non pulsatoire.

**Domaine d'utilisation :** pompage, adduction d'eau, installation de climatisation et de chauffage, industrie chimique, installations hydrauliques.



**Fluides :** eau chaude, eau froide, tous liquides compatibles.



**ACS**

### CARACTERISTIQUES GENERALES

**Gamme :** DN40 à DN600.

- Clapet de non retour à double battant.
- Ecoulement symétrique à pleine ouverture.
- Sens d'installation indiqué par une flèche sur le corps.
- Encombrement réduit.
- Construction robuste, légère et économique ne nécessitant pas d'entretien.
- Anneau de levage à partir du DN200 facilitant la manutention.
- Faibles pertes de charge.
- Montage sur tuyauterie horizontale ou verticale ascendante.
- Fermeture assistée par ressort inox évitant la propagation des coups de bélier.

### STANDARDS

<b>Conception</b>	Conforme à la norme EN16767 et aux exigences de la Directive Européenne 2014/68/UE: «Equipement sous pression»: module H.
<b>Face à face</b>	Écartement suivant la norme EN 558 série 16.
<b>Raccordement</b>	Montage entre brides PN10/16 suivant EN1092-1 et ISO7005-1
<b>Essais</b>	Essais hydrauliques réalisés selon les normes EN12266-1, DIN 3230 et ISO 5208 : - Corps : 24 bar - Siège : 17.5 bar

### PRODUCT APPROVALS



Attestation de conformité sanitaire n° 19 ACC LY 532

**Tecofi France**

83 rue Marcel Mérieux - 69960 Corbas  
Tél. +33 (0)4 72 79 05 79 - Fax. +33 (0)4 78 90 19 19  
E-mail : sales@tecofi.fr - [www.tecofi.fr](http://www.tecofi.fr)

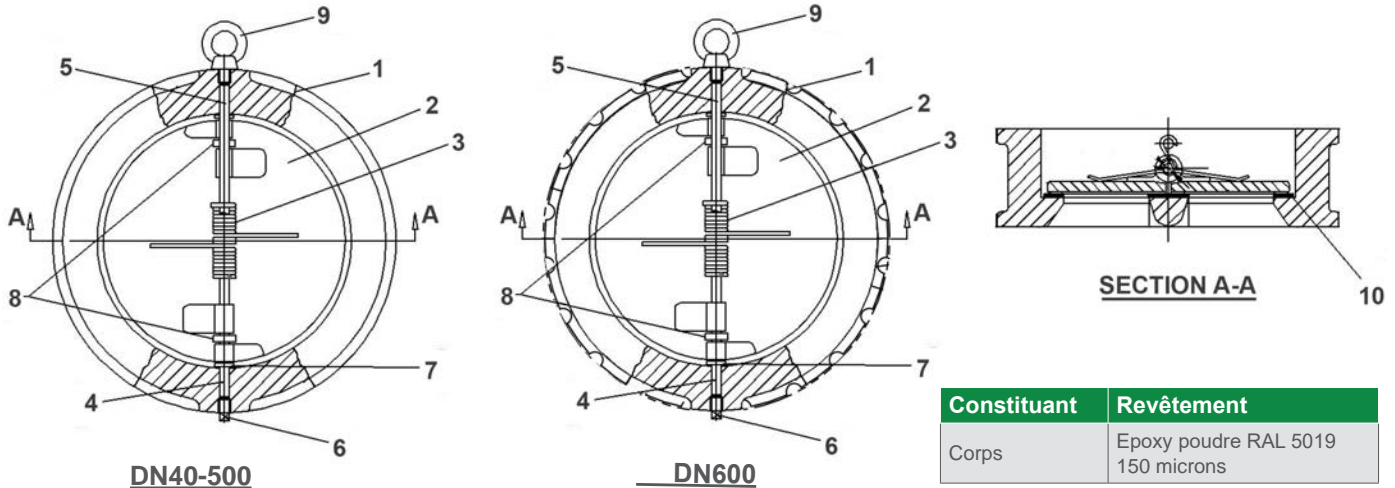


## CLAPET ANTI-RETOUR A DOUBLE BATTANT ENTRE BRIDES

PASSEPORT TECHNIQUE

CB 3449-EPA

### CONSTRUCTION



Constituant	Revêtement
Corps	Epoxy poudre RAL 5019 150 microns

Rep.	Quantité	Désignation	Matière	Equivalences		
				DIN	ASTM	BS
1	1	Corps	Fonte grise EN-GJL -250 (DN40-500)	GG25	A48 class 40B	1452 Grade 250
			Fonte ductile EN-GJS-400-15 (DN600)	GGG40	A536 65-45-12	1563 EN-JS 1030
2	2	Battant	Inox GX5CrNiMo 19-11-2	G-X6CrNiMo 18 10	A351 Grade CF8M	970 316 S16
3	2	Ressort	Inox GX5CrNiMo 19-11-2	G-X6CrNiMo 18 10	A351 Grade CF8M	970 316 S16
4	1	Axe	Inox GX5CrNiMo 19-11-2	G-X6CrNiMo 18 10	A351 Grade CF8M	970 316 S16
5	1	Butée	Inox GX5CrNiMo 19-11-2	G-X6CrNiMo 18 10	A351 Grade CF8M	970 316 S16
6	4	Bouchon	Acier inoxydable			
7	2	Palier	PTFE			
8	2	Palier de ressort	PTFE			
9	1	Anneau de levage*	Acier au carbone			
10	1	Siège	EPDM ACS			

\* - Du DN200 au DN600

Les photographies et les illustrations techniques ne sont pas contractuelles. Les spécifications des produits présentés sont susceptibles de modifications sans avis préalable

**Tecofi France**

83 rue Marcel Mérieux - 69960 Corbas  
Tél. +33 (0)4 72 79 05 79 - Fax. +33 (0)4 78 90 19 19  
E-mail : sales@tecofi.fr - [www.tecofi.fr](http://www.tecofi.fr)

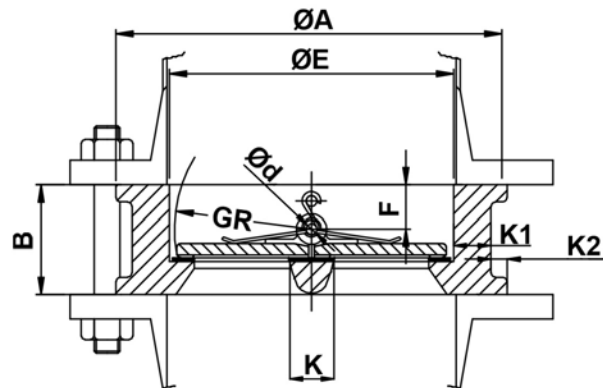
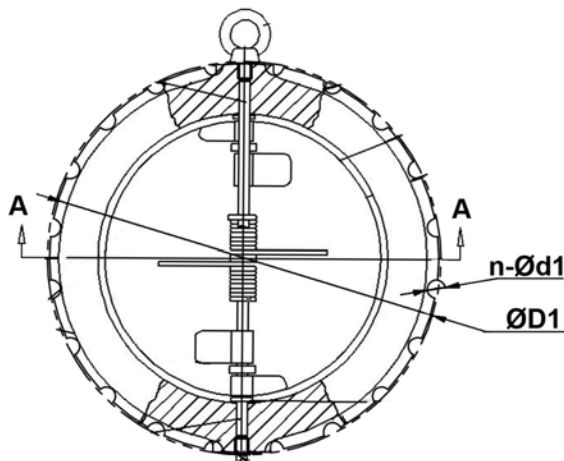


## CLAPET ANTI-RETOUR A DOUBLE BATTANT ENTRE BRIDES

PASSEPORT TECHNIQUE

CB 3449-EPA

### DIMENSIONS



SECTION A-A

DN		Ø A	Ø D1	n-Ød1	ØE	B	GR	F	Ød	K	K1	K2	Poids (kg)
mm	inch												
40	1 1/2"	92	57	-	-	43	25	19	5	12	7	11	1.05
50	2"	107	65	-	-	43	28.8	19	6	17.5	10	12	1.60
65	2 1/2"	127	80	-	-	46	36.1	20	6	18.5	13	11	2.40
80	3"	142	94	-	-	64	43.4	28	6	24.5	14	11	3.75
100	4"	162	117	-	-	64	52.8	27	8	26	14	9	4.85
125	5"	192	145	-	-	70	65.7	30	8	29	14.5	9	6.75
150	6"	218	171	-	-	76	78.6	31	10	31.5	18.5	5.5	9.15
200	8"	273	224	-	-	89	104.4	33	10	36	15	10	15.60
250	10"	328	265	-	-	114	127	50	14	44	18	16	26.95
300	12"	378	310	-	-	114	148.3	43	14	47	19	14.5	36.80
350	14"	438	360	-	-	127	172.4	45	14	50	24	15	55.00
400	16"	488	410	-	-	140	197.4	52	17	53	27	13	73.00
450	18"	538	454	-	-	152	217.8	58	20	60	31	13	99.00
500	20"	592	505	-	-	152	241	58	20	76	31	12	117
600	24"	720	725	20-30	624	178	295.4	73	22	100	28.5	20.5	172

Les photographies et les illustrations techniques ne sont pas contractuelles. Les spécifications des produits présentés sont susceptibles de modifications sans avis préalable

**Tecofi France**

83 rue Marcel Mérieux - 69960 Corbas  
Tél. +33 (0)4 72 79 05 79 - Fax. +33 (0)4 78 90 19 19  
E-mail : sales@tecofi.fr - [www.tecofi.fr](http://www.tecofi.fr)



# CLAPET ANTI-RETOUR A DOUBLE BATTANT ENTRE BRIDES

PASSEPORT TECHNIQUE

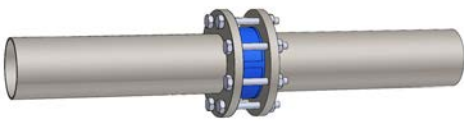
CB 3449-EPA

## CONDITIONS DE SERVICE

Pression de service maxi : 16 bar  
Contre pression minimum pour étanchéité: 2 bar  
Température de service maxi : +5°C / 110°C

## MONTAGE

Horizontal :

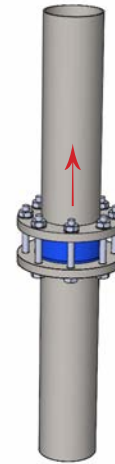


Pour un montage horizontal, l'axe du clapet doit être vertical.



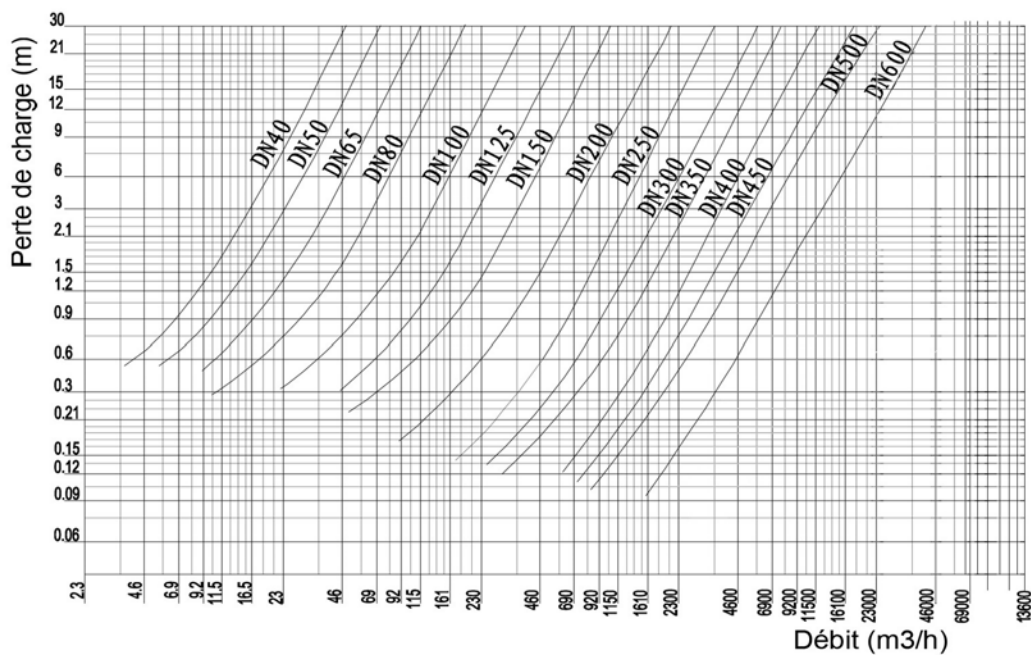
**!** Lors du montage il est recommandé de respecter une distance de 3 à 5 fois le diamètre nominal en amont et en aval d'un coude ou d'un appareil. Ceci permet de rester hors des zones de turbulence susceptibles d'augmenter le risque d'usure. Au refoulement d'une pompe, il est conseillé de réaliser le montage conformément à la norme **FD CEN/TR 13932**.

Vertical:



Montage vertical avec fluide ascendant.

## DIAGRAMME DE PERTES DE CHARGE



**Tecofi France**

83 rue Marcel Mérieux - 69960 Corbas  
Tél. +33 (0)4 72 79 05 79 - Fax. +33 (0)4 78 90 19 19  
E-mail : sales@tecofi.fr - [www.tecofi.fr](http://www.tecofi.fr)

