

КЛАПАН ОБРАТНЫЙ ДВУХСТВОРЧАТЫЙ МЕЖФЛАНЦЕВЫЙ

КЛАПАН ОБРАТНЫЙ ДВУХСТВОРЧАТЫЙ КОРПУС ЧУГУН - МЕЖФЛАНЦЕВЫЙ Ру16

CB 3448N

НАЗНАЧЕНИЕ И ОБЛАСТЬ ПРИМЕНЕНИЯ

Водоснабжение, водоподготовка, пожаротушение, ИТП, отопление, вентиляция, кондиционирование, насосные системы, технологические трубопроводы.



Рабочая среда: горячая вода, холодная вода, другие жидкости, не агрессивные к материалам изделия.



ОБЩИЕ ТЕХНИЧЕСКИЕ ХАРАКТЕРИСТИКИ

Типоразмер: Ду40 - Ду800.

- Двухстворчатый обратный клапан.
- Симметричный поток при полном открытии.
- Направление установки указано стрелкой на корпусе.
- Компактная строительная длина.
- Прочная и легкая конструкция, не требующая технического обслуживания.
- Подъемное кольцо от Ду200.
- Малые потери давления .
- Установка в горизонтальном и вертикальном положении при восходящем потоке
- Закрытие с помощью пружины из нержавеющей стали, для снижения гидравлического удара.

НОРМЫ И СТАНДАРТЫ

Конструкция	Согласно норме EN16767 и требованиям Европейской Директивой 2014/68/UE: «Оборудование под давлением»: модуль H.
Строительная длина	Согласно норме EN 558 серия 16.
Тип соединения	Межфланцевый монтаж PN10/16 согласно норме EN1092-1 и ISO7005-1
Испытания и тесты	Испытания проведены по нормам EN12266-1, DIN 3230 и ISO 5208: - Корпус : 24 бар - Седло : 17.5 бар

СЕРТИФИКАЦИЯ



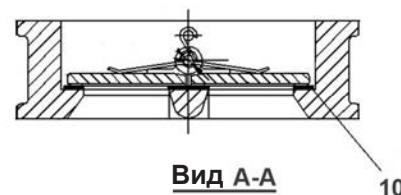
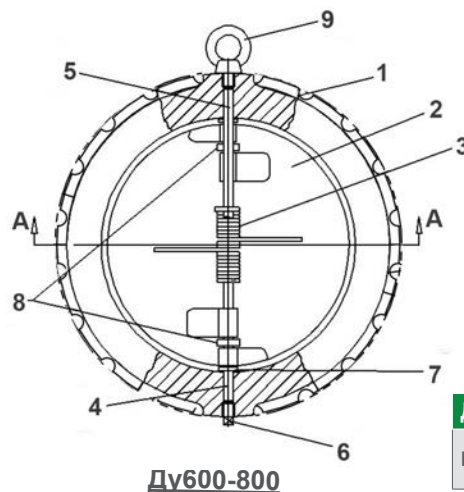
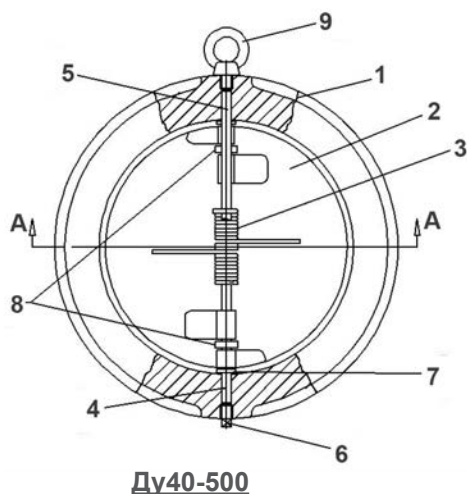
Tecofi France

83 rue Marcel Mérieux - 69960 Corbas
Tél. +33 (0)4 72 79 05 79 - Fax. +33 (0)4 78 90 19 19
E-mail : sales@tecofi.fr - www.tecofi.fr



КЛАПАН ОБРАТНЫЙ ДВУХСТВОРЧАТЫЙ МЕЖФЛАНЦЕВЫЙ

ИСПОЛНЕНИЕ



Деталь	Покрытие
Корпус	Эпоксидное RAL 5019, толщина 150 м

Поз.	Кол-во	Описание	Материал	Норма		
				DIN	ASTM	BS
1	1	Корпус	Серый чугун GJL 250	GG25	A48 класс 40B	1452 серия 250
2	2	Створка	Ковкий чугун EN-GJS-400-15	GGG 40	A536 65-45-12	1563 EN-JS1030
3	2	Пружина	Нерж. сталь X5CrNi 18-10	X5CrNi 18 10	A 182 AISI 304	1449-2 304 S15
4	1	Шток	Нерж. сталь 13% Cr	X12Cr13	AISI 410	
5	1	Стопорный винт	Нерж. сталь 13% Cr	X12Cr13	AISI 410	
6	4	Пробка	Нерж. сталь			
7	2	Прокладка	PTFE			
8	2	Прокладка	PTFE			
9	1	Подъемное кольцо*	Углеродистая сталь			
10	1	Седло	EPDM			

* - От Ду200 до Ду800

Фотографии и технические рисунки не являются договорными. Спецификация продукции может быть изменена без предварительного уведомления.

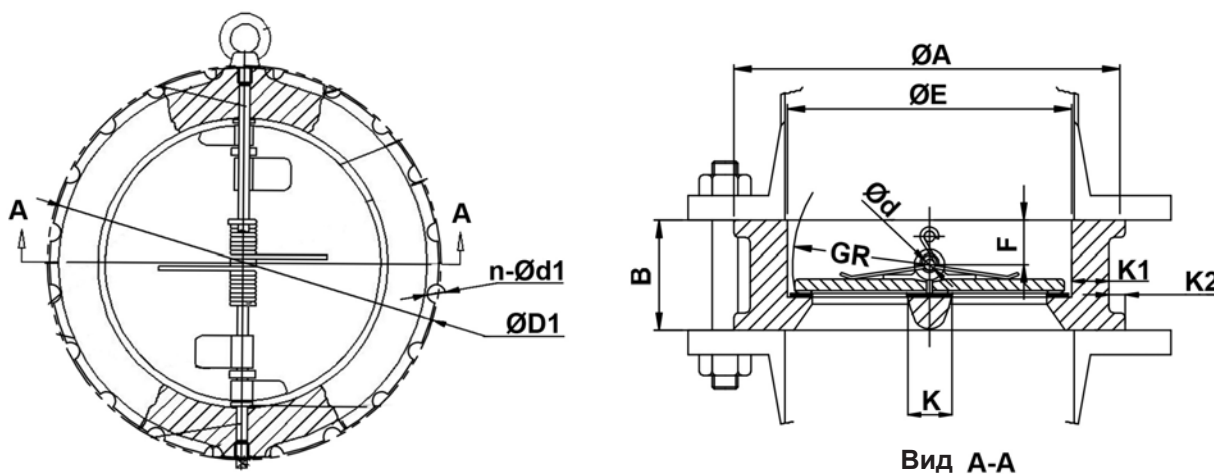
Tecofi France

83 rue Marcel Mérieux - 69960 Corbas
Tél. +33 (0)4 72 79 05 79 - Fax. +33 (0)4 78 90 19 19
E-mail : sales@tecofi.fr - www.tecofi.fr



КЛАПАН ОБРАТНЫЙ ДВУХСТВОРЧАТЫЙ МЕЖФЛАНЦЕВЫЙ

РАЗМЕРЫ



Ду		Ø A	Ø D1	n-Ød1	ØE	B	GR	F	Ød	K	K1	K2	Вес (кг)
мм	дюйм												
40	1 1/2	92	57	-	66	43	25	19	5	12	7	11	1.12
50	2"	107	65	-	66	43	28.8	19	6	17.5	10	12	1.54
65	2 1/2	127	80	-	80.7	46	36.1	20	6	18.5	13	11	2.30
80	3"	142	94	-	95	64	43.4	28	6	24.5	14	11	3.48
100	4"	162	117	-	117.8	64	52.8	27	8	26	14	9	4.38
125	5"	192	145	-	145.6	70	65.7	30	8	29	14.5	9	6.82
150	6"	218	171	-	170.5	76	78.6	31	10	31.5	18.5	5.5	9.22
200	8"	273	224	-	224.8	89	104.4	33	10	36	15	10	15.50
250	10"	328	265	-	266	114	127	50	14	44	18	16	26.00
300	12"	378	310	-	310.8	114	148.3	43	14	47	19	14.5	35.80
350	14"	438	360	-	360	127	172.4	45	14	50	24	15	54.20
400	16"	488	410	-	410	140	197.4	52	17	53	27	13	74.00
450	18"	538	454	-	450	152	217.8	58	20	60	31	13	95.60
500	20"	592	505	-	505	152	241	58	20	76	31	12	111
600	24"	720	725	20-30	624	178	295.4	73	22	100	28.5	20.5	172
700	28"	825	840	24-36	720	229	338.5	98	24	105	29	23	291
800	32"	925	950	24-39	825	241	385.5	100	30	120	29	24	390

Фотографии и технические рисунки не являются договорными. Спецификация продукции может быть изменена без предварительного уведомления.

Tecofi France

83 rue Marcel Mérieux - 69960 Corbas
Тél. +33 (0)4 72 79 05 79 - Fax. +33 (0)4 78 90 19 19
E-mail : sales@tecofi.fr - www.tecofi.fr



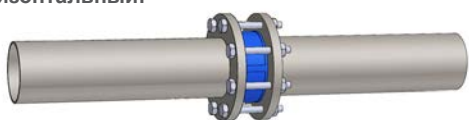
КЛАПАН ОБРАТНЫЙ ДВУХСТВОРЧАТЫЙ МЕЖФЛАНЦЕВЫЙ

РАБОЧИЕ УСЛОВИЯ

Максимальное рабочее давление : 16 бар
Минимальное обратное давление обеспечивающее полную герметичность : 2 бар
Максимальная рабочая температура : +4°C / 110°C

МОНТАЖ

Горизонтальный:

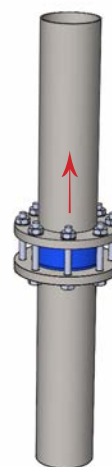


При горизонтальной установке ось клапана должна находиться в вертикальном положении.



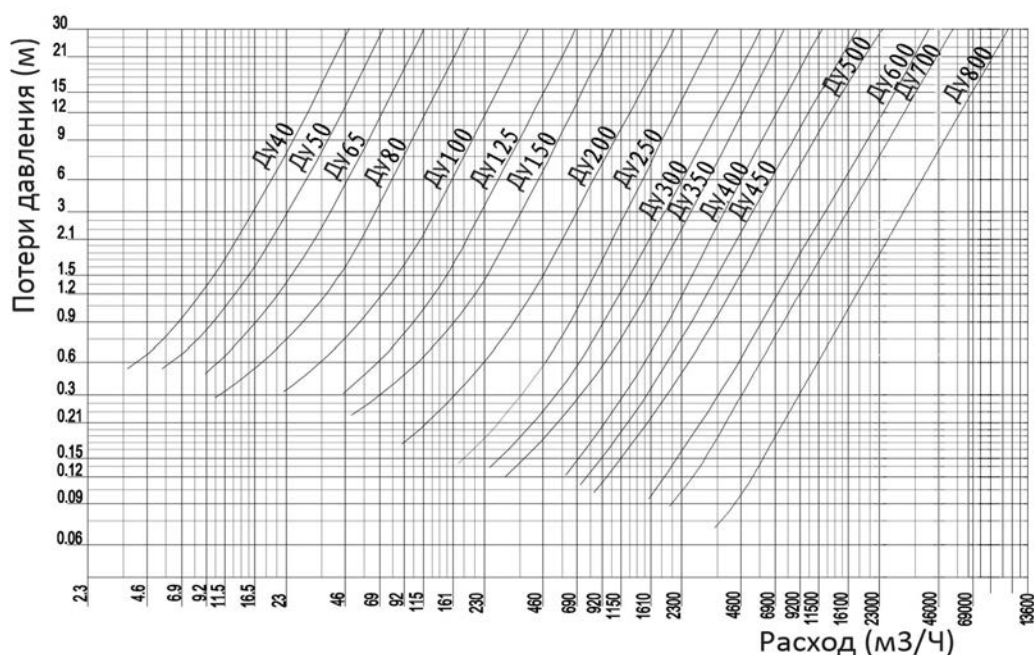
⚠ Минимальное расстояние при установке должно соответствовать расстоянию между обратным клапаном и другими разборными элементами (коленами труб, насосами или другой запорной арматурой) в соотношении 3 Ду до и после клапана, согласно норме FD CEN/TR 13932.

Vertical:



Вертикальный монтаж с восходящим потоком.

ДИАГРАММА ПОТЕРИ ДАВЛЕНИЯ



Tecofi France

83 rue Marcel Mériex - 69960 Corbas
Tél. +33 (0)4 72 79 05 79 - Fax. +33 (0)4 78 90 19 19
E-mail : sales@tecofi.fr - www.tecofi.fr

