

CLAPET A BATTANT A BRIDES PN10

PASSEPORT TECHNIQUE

CLAPET DE RETENUE A BATTANT CORPS FONTE A BRIDES PN10

CB 3241PN10

APPLICATION

Le clapet à battant TECOFI est adapté pour les applications de transfert de fluides non chargés sous régime non pulsatoire.

Domaine d'utilisation: pompage, adduction d'eau, installation de climatisation et de chauffage, industrie chimique, installations hydrauliques.



Fluides: eaux claires et légèrement chargées, eau déminéralisée, fluides non corrosifs



CARACTERISTIQUES GENERALES

Gamme: DN200 à DN400.

- Clapet de non retour à battant
- Étanchéité corps/chapeau assurée par joint joint en graphite
- Siège d'étanchéité du clapet légèrement incliné.
- Fermeture facile
- Sens de montage indiqué par une flèche sur le corps.
- Faibles pertes de charge.
- Construction robuste ne nécessitant pas d'entretien.
- Montage sur tuyauterie horizontale ou verticale ascendante.

AGREMENTS ET NORMES

Face à face	Écartement suivant la norme DIN3202-F6
Raccordement	Montage à brides selon la norme DIN2533 : PN10
Essais	Essais hydrauliques réalisés selon les normes EN12266-1, DIN 3230 et ISO 5208 : - Corps : 15 bar - Siège : 11 bar

HOMOLOGATIONS PRODUITS



Tecofi France

83 rue Marcel Mérieux - 69960 Corbas
Tél. +33 (0)4 72 79 05 79 - Fax. +33 (0)4 78 90 19 19
E-mail : sales@tecofi.fr - www.tecofi.fr



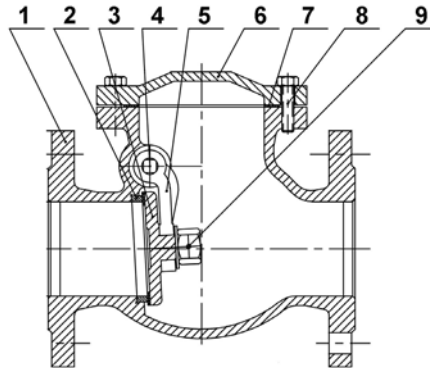
CLAPET A BATTANT A BRIDES PN10

PASSEPORT TECHNIQUE

CB 3241PN10

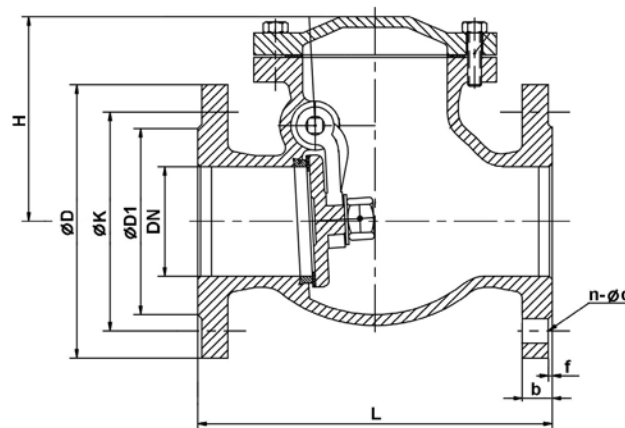
CONSTRUCTION

Constituant	Revêtement
Corps (1)	Epoxy poudre RAL 5017 épaisseur 150µm
Chapeau (6)	Epoxy poudre RAL 5017 épaisseur 150µm



Rep.	Désignation	Matière	Equivalences		
			DIN	ASTM	BS
1	Corps	Fonte grise EN-GJL-250	GG25	A48 class 40B	1452 Grade 250
2	Bague de siège	Laiton			
3	Battant	Fonte grise EN-GJL-250 + EPDM	GG25	A48 class 40B	1452 Grade 250
4	Axe	Inox			
5	Charnière	Fonte ductile En-GJS-400-15	GGG40	A536 65-45-12	1563 EN-JS1030
6	Chapeau	Fonte grise EN-GJL-250	GG25	A48 class 40B	1452 Grade 250
7	Joint	Graphite			
8	Vis	Acier zingué			
9	Ecrou	Acier zingué			

DIMENSIONS



DN		L	Ø D	Ø D1	Ø K	H	n-Ød	b	f	Poids (kg)
mm	inch									
200	8"	500	340	268	295	252	8-Ø23	30	3	95
250	10"	600	395	320	350	306	12-Ø23	32	3	135
300	12"	700	445	378	400	335	12-Ø23	32	4	220
350	14"	800	505	430	460	380	16-Ø23	36	4	286
400	16"	900	565	482	515	410	16-Ø27	38	4	380

Tecofi France

83 rue Marcel Mérioux - 69960 Corbas
Tél. +33 (0)4 72 79 05 79 - Fax. +33 (0)4 78 90 19 19
E-mail : sales@tecofi.fr - www.tecofi.fr

ISO 9001
ISO 14001
BUREAU VERITAS
Certification



CLAPET A BATTANT A BRIDES PN10

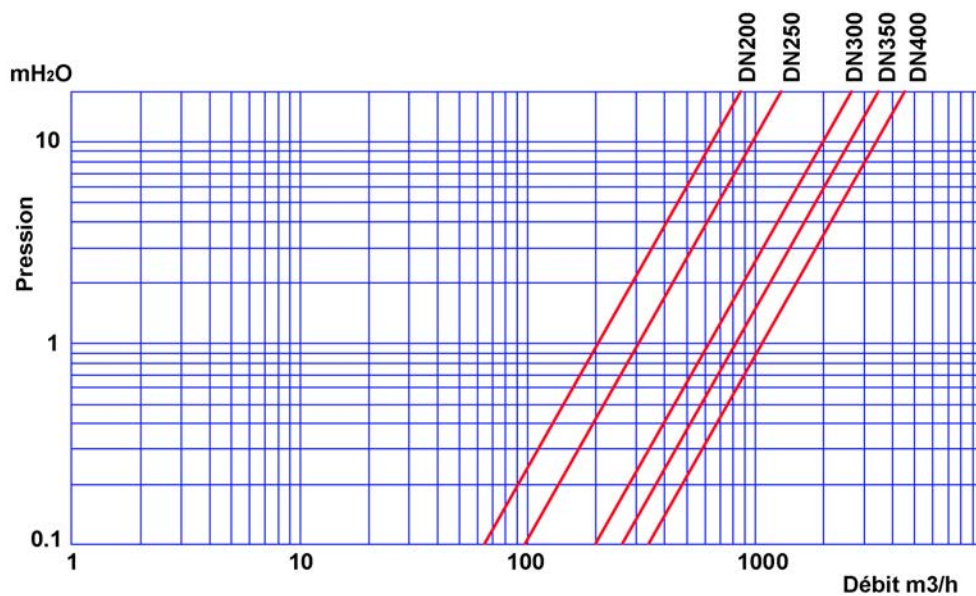
PASSEPORT TECHNIQUE

CB 3241PN10

CONDITIONS DE SERVICE

Pression de service maxi : 10 bar
Température de service maxi : -10°C / +80°C

DIAGRAMME DE PERTE DE CHARGE



COEFFICIENT DE DEBIT (Kvs)

DN	200	250	300	350	400
Kvs	647	971	1994	2595	3389

Tecofi France

83 rue Marcel Mérieux - 69960 Corbas
Tél. +33 (0)4 72 79 05 79 - Fax. +33 (0)4 78 90 19 19
E-mail : sales@tecofi.fr - www.tecofi.fr

