

CLAPET AXIAL ANTI-RETOUR ENTRE BRIDES

PASSEPORT TECHNIQUE

CLAPET AXIAL ENTRE BRIDES CORPS LAITON/FONTE DUCTILE

CA 7441

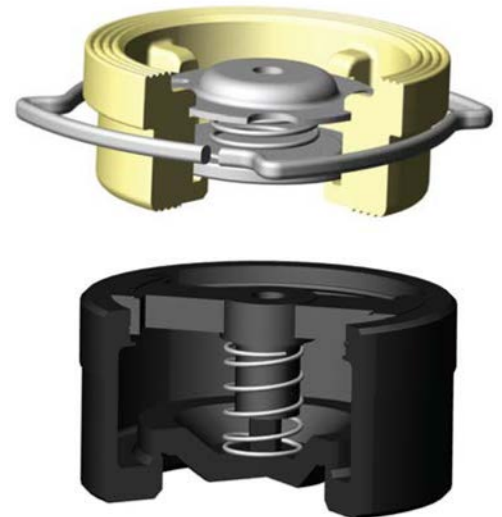
APPLICATION

Protection des installations contre l'inversion de l'écoulement.

Domaine d'utilisation: installations pneumatiques, chauffage, industrie chimique, adduction d'eau, irrigation, stations thermiques, haute pression, etc.



Fluides: eau claire chaude ou froide, liquides divers non chargés, produits chimiques corrosifs, vapeur, air, etc.



CARACTERISTIQUES GENERALES

Gamme: du DN32 au DN200.

- Clapet anti-retour à disque avec anneau de centrage.
- Encombrement réduit.
- Faibles pertes de charge.
- Évite les coups de bélier en se fermant rapidement lorsque la pression s'annule.
- Étanchéité garantie grâce à un contact parfait entre le disque et le corps.
- Ressort de rappel inox garantissant le montage toutes positions.
- Montage position verticale fluide ascendant pour les clapets sans ressort.
- Ouverture à faible pression.
- Simplicité d'installation et d'utilisation.

AGREMENTS ET NORMES

Conception	Fabrication suivant la norme EN 16767 Conforme aux exigences de la Directive Européenne 2014/68/UE
Raccordement	Entre brides percées suivant la norme EN 1092-2 et ISO7005 : ISO PN16.
Encombrement	Face à face réduit conforme à la norme EN-558 série de base 49
Essais	Essais hydrauliques réalisés selon les normes EN12266-1, DIN 3230 et ISO 5208 : Corps : 24 bar Siège : 17.6 bar

HOMOLOGATIONS PRODUITS



Tecofi France

83 rue Marcel Mérieux - 69960 Corbas
Tél. +33 (0)4 72 79 05 79 - Fax. +33 (0)4 78 90 19 19
E-mail : sales@tecofi.fr - www.tecofi.fr

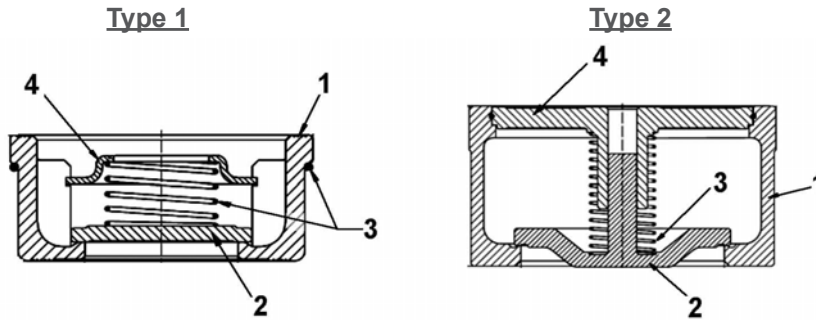


CLAPET AXIAL ANTI-RETOUR ENTRE BRIDES

PASSEPORT TECHNIQUE

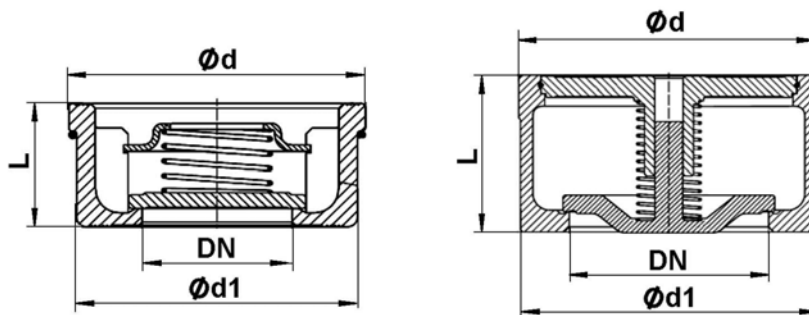
CA 7441

CONSTRUCTION



Rep.	Désignation	Matière	
		Type 1 (DN32/100)	Type 2 (DN125-200)
1	Corps	Laiton CW617N	Fonte ductile GGG40
2	Disque	Inox 304	Fonte ductile GGG40
3	Ressort	Inox 302	Inox 302
4	Guide	Inox 304	Fonte ductile GGG40

DIMENSIONS



DN		L	Ød	Ød1	Poids (kg)
mm	inch				
32	1"1/4	28	72	67	0.46
40	1"1/2	31.5	82	78	0.62
50	2"	40	95	90	0.98
65	2"1/2	46	115	108	1.36
80	3"	50	132	124	2.08
100	4"	60	152	144	3.03
125	5"	90	184	112	6.80
150	6"	106	209	132	10.00
200	8"	140	264	175	20.00

Tecofi France

83 rue Marcel Mérioux - 69960 Corbas
Tél. +33 (0)4 72 79 05 79 - Fax. +33 (0)4 78 90 19 19
E-mail : sales@tecofi.fr - www.tecofi.fr

ISO 9001
ISO 14001
BUREAU VERITAS
Certification



CLAPET AXIAL ANTI-RETOUR ENTRE BRIDES

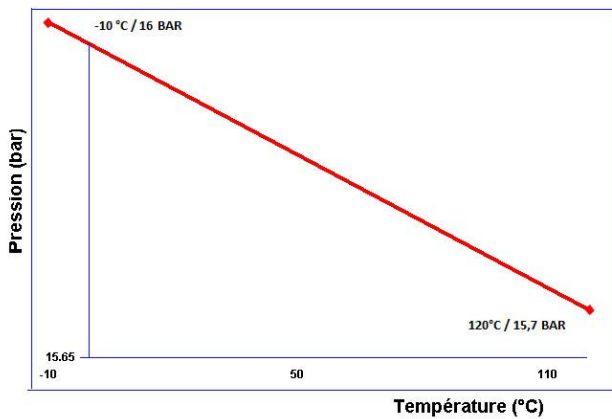
PASSEPORT TECHNIQUE

CA 7441

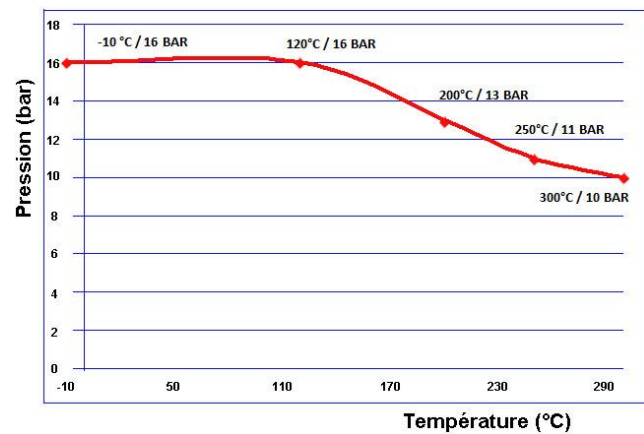
CONDITIONS DE SERVICE

Pression de service maxi : 16 bar

Pression	Température maxi	
	Corps laiton	Corps fonte ductile
16 bar	-10°C / +120°C	-10°C / +120°C
13 bar		-10°C / +200°C
11 bar		-10°C / +250°C
10 bar		-10°C / +300°C



Corps laiton



Corps fonte ductile

PRESSION MINIMUM D'OUVERTUDE (mbar)

DN		Sens de montage		
		Sans ressort	Avec ressort	
mm	inch	Vertical ascendant	Horizontal	Vertical descendant
32	1"1/4			
40	1"1/2	24	21	16.2
50	2"	25	21	16.1
65	2"1/2	26	21	15
80	3"	26	21	13.7
100	4"	26.5	21	12.5
125	5"	30	22	12
150	6"	32.5	23.5	13
200	8"	35	24	14.5

Tecofi France

83 rue Marcel Mérieux - 69960 Corbas
Tél. +33 (0)4 72 79 05 79 - Fax. +33 (0)4 78 90 19 19
E-mail : sales@tecofi.fr - www.tecofi.fr

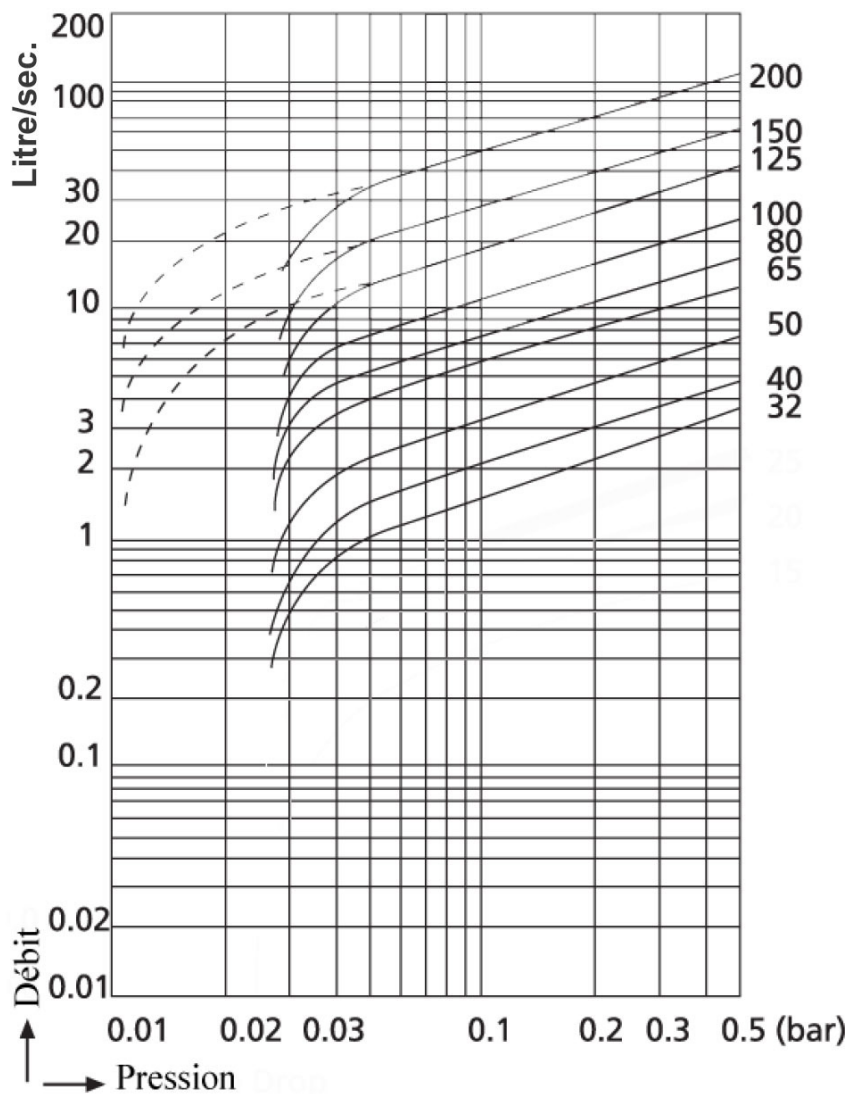


CLAPET AXIAL ANTI-RETOUR ENTRE BRIDES

PASSEPORT TECHNIQUE

CA 7441

DIAGRAMME DE PERTE DE CHARGE



Les photographies et les illustrations techniques ne sont pas contractuelles. Les spécifications des produits présentés sont susceptibles de modifications sans avis préalable

Tecofi France

83 rue Marcel Mérieux - 69960 Corbas
Tél. +33 (0)4 72 79 05 79 - Fax. +33 (0)4 78 90 19 19
E-mail : sales@tecofi.fr - www.tecofi.fr

