

CLAPET AXIAL ANTI-RETOUR TARAUDÉ

PASSEPORT TECHNIQUE

CLAPET AXIAL CORPS INOX TARAUDÉ NPT

CA 6779

APPLICATION

Protection des installations contre l'inversion de l'écoulement.

Domaine d'utilisation : Industries chimiques, pharmaceutiques ou pétro-chimiques, haute pression, haute température, fluide thermique, réseaux hydraulique, etc.



Fluides: eau, vapeur, produits chimiques, etc.

CARACTERISTIQUES GENERALES

Gamme: du DN1/4" au DN4".

- Clapet anti-retour inox multi-positions.
- Construction 3 pièces rassemblés par boulonnerie inox
- Sens de montage indiqué par une flèche sur le corps
- Ouverture à faible pression.
- Faible perte de charge.
- Ressort de rappel en inox.
- Étanchéité métal/métal



AGREMENTS ET NORMES

Raccordement	Taroudage femelle NPT suivant la norme ANSI B1.20.1.
Essais	Essais hydrauliques réalisés selon les normes EN12266-1, DIN 3230, BS 5154 et ISO 5208:

HOMOLOGATIONS PRODUITS



II 2 GD c T2

Tecofi France

83 rue Marcel Mérieux - 69960 Corbas
Tél. +33 (0)4 72 79 05 79 - Fax. +33 (0)4 78 90 19 19
E-mail : sales@tecofi.fr - www.tecofi.fr

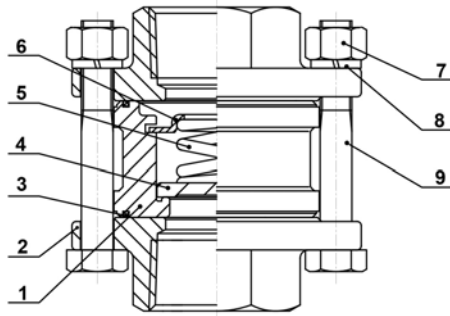


CLAPET AXIAL ANTI-RETOUR TARAUDÉ

PASSEPORT TECHNIQUE

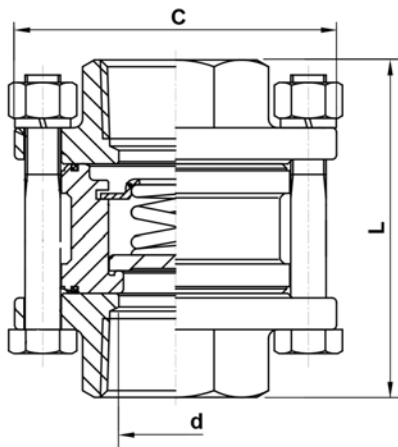
CA 6779

CONSTRUCTION



Rep.	Quantité	Désignation	Matière
1	1	Corps	Inox CF8M
2	2	Chapeau	Inox CF8M
3	2	Joint	PTFE
4	1	Obturateur	Inox CF8M
5	1	Ressort	Inox 316
6	1	Butée	Inox 304
7	4 (6)	Ecrou	Inox 304
8	4 (6)	Rondelle	Inox 304
9	4 (6)	Vis	Inox 304

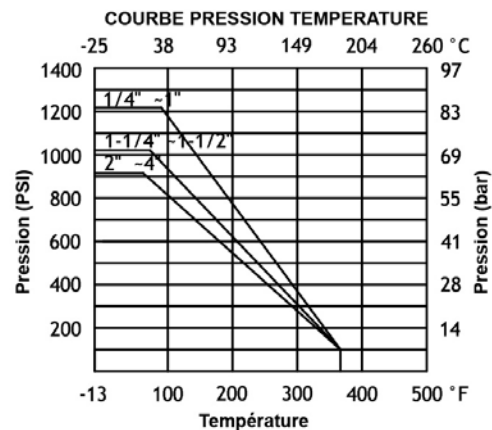
DIMENSIONS



DN		L	C	d	Pression mini d'ouverture (mbar)		Poids (kg)
mm	inch				Horizontal	vertical	
8	1/4"	49	45	8	55	58	0.14
10	3/8"	49	45	10	55	58	0.14
15	1/2"	56	53.5	15	55	58	0.30
20	3/4"	65	62.5	20	80	83	0.43
25	1"	74	71	25	25	29	0.61
32	1"1/4"	83	88	32	25	29	1.00
40	1"1/2"	91	95	40	25	29	1.32
50	2"	110	117	50	30	35	2.14
65	2"1/2"	126	147	65	30	35	4.00
80	3"	141	167	76	15	21	5.71
100	4"	162	224	94	15	21	10.00

CONDITIONS DE SERVICE

Pression de service maxi : 63 bar
Température de service maxi : -25°C /+ 180°C



Les photographies et les illustrations techniques ne sont pas contractuelles. Les spécifications des produits présentés sont susceptibles de modifications sans avis préalable

Tecofi France

83 rue Marcel Mérieux - 69960 Corbas
Tél. +33 (0)4 72 79 05 79 - Fax. +33 (0)4 78 90 19 19
E-mail : sales@tecofi.fr - www.tecofi.fr

ISO 9001
ISO 14001
BUREAU VERITAS
Certification

