

CLAPET AXIAL ANTI-RETOUR ENTRE BRIDES

PASSEPORT TECHNIQUE

CLAPET AXIAL CORPS INOX ENTRE BRIDES

CA 6469

APPLICATION

Protection des installations contre l'inversion de l'écoulement.

-Domaine d'utilisation : Industries chimiques, pharmaceutiques ou pétro-chimiques, produits corrosifs, haute pression, haute température, fluide thermique, réseaux hydraulique, etc.



-Fluides: eau, glycol, air comprimé, huile diathermique, vapeur, produits chimiques fluides neutres.



CARACTERISTIQUES GENERALES

- Gamme : du DN15 au DN300.
 - Clapet anti-retour entièrement en inox à disque multi-positions.
 - Etanchéité métal/métal, encombrement réduit.
 - Évite les coups de bélier en se fermant rapidement lorsque la pression s'annule.
 - Etanchéité garantie grâce à un contact parfait entre le disque et le corps.
 - Hautes performances en pression et en température.
 - Montage entre brides PN10/16/25/40 et ASA150 (PN20).
 - Installation possible sur tuyauterie horizontale ou verticale.
- Faibles pertes de charge.

AGREMENTS ET NORMES

Face à face	Selon EN 558 série 49 du DN15 au DN200, au delà encombrement selon notre standard.
Raccordement	Montage entre brides EN 1092-2 et DIN 2501/1 : ISO PN10/16/25/40 et ASA150.
Essais	Essais hydrauliques réalisés selon la norme API598.
Taux de fuite	Taux de fuite E (DN15-32) et D (DN40-200) suivant la norme EN12266-1.



HOMOLOGATIONS PRODUITS

Tecofi France

83 rue Marcel Mérieux - 69960 Corbas
Tél. +33 (0)4 72 79 05 79 - Fax. +33 (0)4 78 90 19 19
E-mail : sales@tecofi.fr - www.tecofi.fr

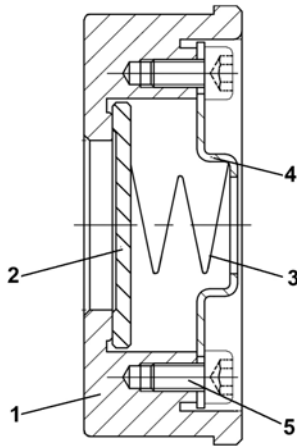


CLAPET AXIAL ANTI-RETOUR ENTRE BRIDES

PASSEPORT TECHNIQUE

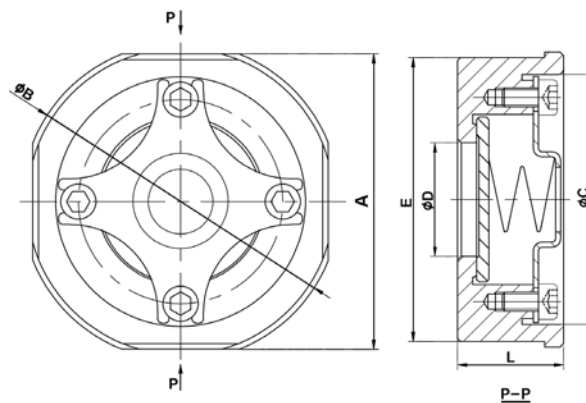
CA 6469

CONSTRUCTION DN15-100



Rep.	Désignation	Matière
1	Corps	Inox ASTM A351 CF8M
2	Disque	Inox ASTM A351 CF8M
3	Ressort	Inox AISI 316
4	Couvercle	Inox AISI 316
5	Vis	Inox AISI 316

DIMENSIONS DN15-100



DN		Ø A	Ø B	Ø D	Ø C	Ø E	L	Kvs	Poids (kg)
mm	inch								
15	1/2"	45	53	15	38.5	43.5	16	4.4	0.10
20	3/4"	55.5	63	19	44	53.5	19	6.8	0.16
25	1"	65	73	25	54	63.5	22	10.8	0.28
32*	1"1/4	78.5	84	30	66	76	28	17	0.52
40*	1"1/2	88.5	94	38	76	86	31.5	26	0.70
50	2"	98.5	107	47	85	96	40	43	1.10
65	2"1/2	119	126	62	106	116.5	46	60	1.58
80	3"	134.5	144.5	77	118	123	50	80	1.78
100	4"	154.5	164	95	136	152.5	60	113	3.30

Tecofi France

83 rue Marcel Mérieux - 69960 Corbas
Tél. +33 (0)4 72 79 05 79 - Fax. +33 (0)4 78 90 19 19
E-mail : sales@tecofi.fr - www.tecofi.fr

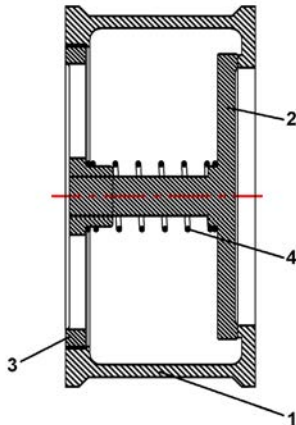


CLAPET AXIAL ANTI-RETOUR ENTRE BRIDES

PASSEPORT TECHNIQUE

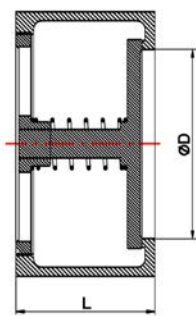
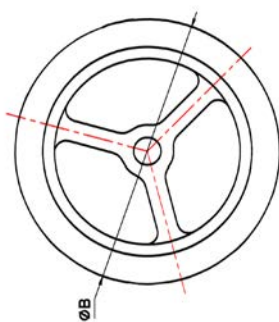
CA 6469

CONSTRUCTION DN125-300

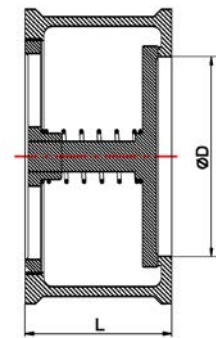
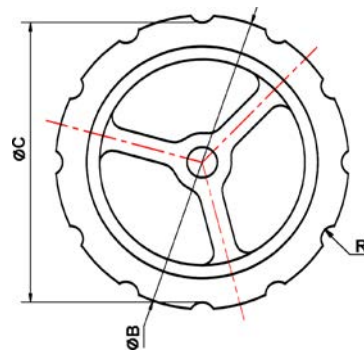


Rep.	Désignation	Matière
1	Corps	Inox ASTM A351 CF8M
2	Disque	Inox ASTM A351 CF8M
3	Guide	Inox ASTM A351 CF8M
4	Ressort	Inox

DIMENSIONS



(DN125-150)



(DN200-300)

DN		Ø B	Ø C	Ø D	n-R	L	Kvs	Poids (kg)
mm	inch							
125	5"	190.5	-	122	-	90	183	8
150	6"	219	-	148	-	106	258	12
200	8"	282	272	200	12-R20	140	410	22
250	10"	340	326	250	12-R20	145	698	35
300	12"	400	376	300	12-R25	160	732	45

Tecofi France

83 rue Marcel Mérieux - 69960 Corbas
Tél. +33 (0)4 72 79 05 79 - Fax. +33 (0)4 78 90 19 19
E-mail : sales@tecofi.fr - www.tecofi.fr



CLAPET AXIAL ANTI-RETOUR ENTRE BRIDES

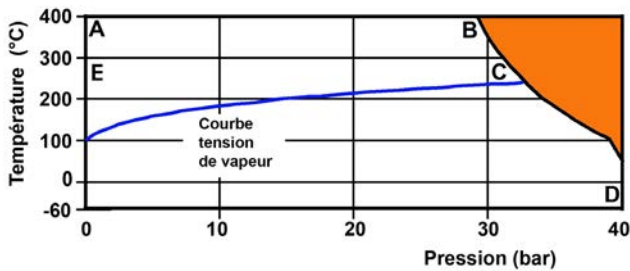
PASSEPORT TECHNIQUE

CA 6469

CONDITIONS DE SERVICE

Pression de service maxi : 40 bar
Température de service maxi : -20°C / +300°C

En cas d'utilisation de la vapeur:

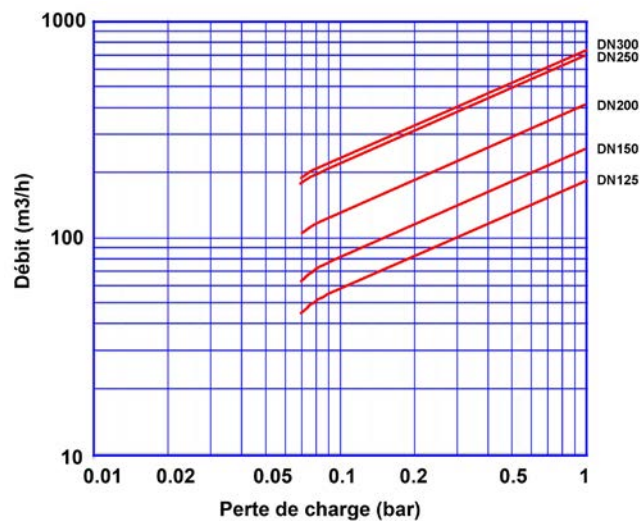
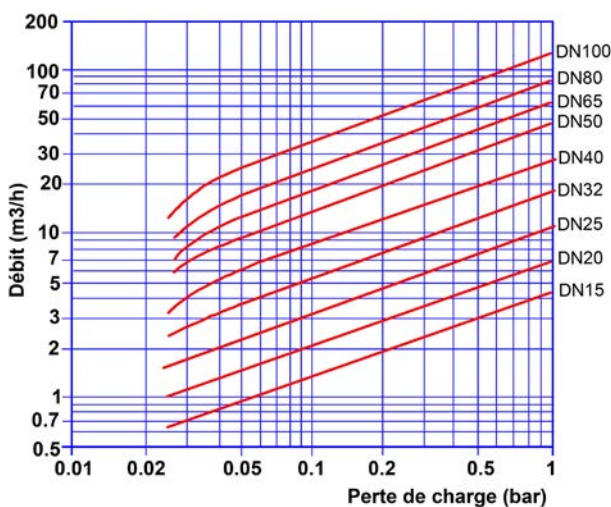


 Zone fortement déconseillée

PRESSION MINIMUM D'OUVERTURE (mbar)

Sens de montage	DN															
	mm	15	20	25	32	40	50	65	80	100	125	150	200	250	300	
	inch	1.2"	3.4"	1"	1"1/4	1"1/2	2"	2"1/2	3"	4"	5"	6"	8"	10"	12"	
Horizontal		22.5	22.5	22.5	23.5	24.5	24.5	25	25.5	26.5	22.0	22.0	22.0	22.0	22.0	
Vertical ascendant		25	25	25	27	28	29	30	31	33	30.0	30.0	30.0	30.0	30.0	
Vertical descendant		20	20	20	20	20	20	20	20	20	10.0	10.0	10.0	10.0	10.0	

DIAGRAMMES DE PERTE DE CHARGE



Tecofi France

83 rue Marcel Mérieux - 69960 Corbas
Tél. +33 (0)4 72 79 05 79 - Fax. +33 (0)4 78 90 19 19
E-mail : sales@tecofi.fr - www.tecofi.fr

