

## CLAPET AXIAL ANTI-RETOUR

PASSEPORT TECHNIQUE

### CLAPET AXIAL CORPS INOX SOCKET WELDING (SW)

CA 6379

#### APPLICATION

Protection des installations contre l'inversion de l'écoulement.

**Domaine d'utilisation :** Industries chimiques, pharmaceutiques ou pétro-chimiques, haute pression, haute température, fluide thermique, réseaux hydraulique, etc.



**Fluides:** eau, vapeur, produits chimiques, etc.



#### CARACTERISTIQUES GENERALES

**Gamme:** du DN 1/4" au DN 4".

- Clapet anti-retour inox multi-positions.
- Construction 3 pièces rassemblés par boulonnerie inox
- Sens de montage indiqué par une flèche sur le corps
- Ouverture à faible pression.
- Faible perte de charge.
- Ressort de rappel en inox.
- Étanchéité métal/métal

#### AGREMENTS ET NORMES

<b>Raccordement</b>	Socket welding (SW) suivant ANSI B2.1, BS21, DIN259/2999
<b>Essais</b>	Essais hydrauliques réalisés selon la norme API598

#### HOMOLOGATIONS PRODUITS



II 2 GD c T2

**Tecofi France**

83 rue Marcel Mérieux - 69960 Corbas  
Tél. +33 (0)4 72 79 05 79 - Fax. +33 (0)4 78 90 19 19  
E-mail : sales@tecofi.fr - [www.tecofi.fr](http://www.tecofi.fr)

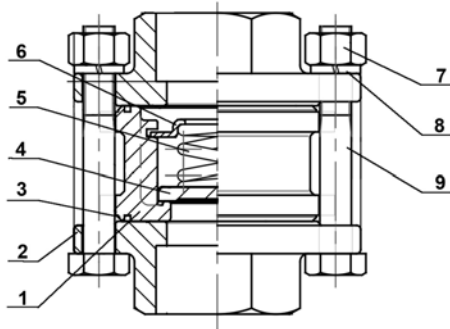


## CLAPET AXIAL ANTI-RETOUR

### PASSEPORT TECHNIQUE

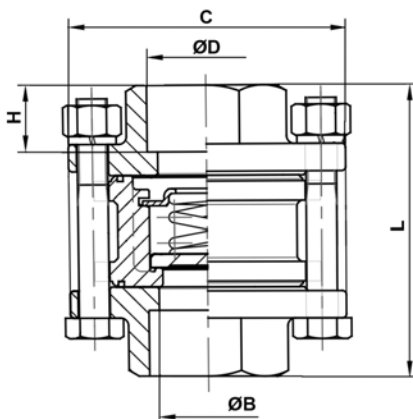
CA 6379

#### CONSTRUCTION



Rep.	Quantité	Désignation	Matière
1	1	Corps	Inox CF8M
2	2	Chapeau	Inox CF8M
3	2	Joint	PTFE
4	1	Obturateur	Inox CF8M
5	1	Ressort	Inox 316
6	1	Butée	Inox 304
7	4 (6)	Ecrou	Inox 304
8	4 (6)	Rondelle	Inox 304
9	4 (6)	Vis	Inox 304

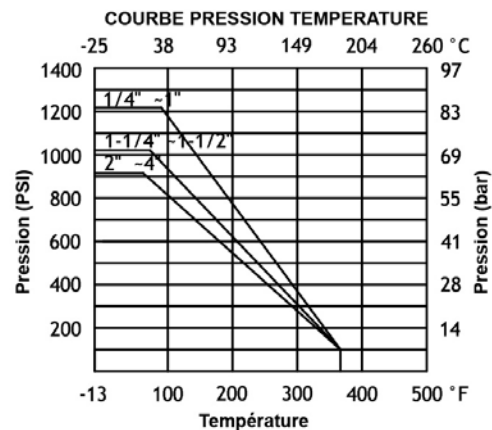
#### DIMENSIONS



DN		B	C	L	D	H	Pression mini d'ouverture (mbar)		Poids (kg)
mm	inch						Horizontal	vertical	
8	1/4"	8	45	49			55	58	0.14
10	3/8"	10	45	49			55	58	0.14
15	1/2"	15	54	56.5	21.72	9.6	55	58	0.30
20	3/4"	20	62	67	27.05	12.7	80	83	0.43
25	1"	25	71	74.5	33.78	12.7	25	29	0.61
32	1"1/4	32	88	83	42.54	12.7	25	29	1.00
40	1"1/2	40	95	91	48.64	12.7	25	29	1.32
50	2"	50	117	110.5	61.11	15.8	30	35	2.14
65	2"1/2	65	147	126.5	77	15.8	30	35	4.00
80	3"	76	167	141	89.8	24	15	21	5.71
100	4"	94	224	162	115.2	24	15	21	10.00

#### CONDITIONS DE SERVICE

Pression de service maxi : 63 bar  
 Température de service maxi : -25°C /+ 180°C



Les photographies et les illustrations techniques ne sont pas contractuelles. Les spécifications des produits présentés sont susceptibles de modifications sans avis préalable

**Tecofi France**

83 rue Marcel Mérieux - 69960 Corbas  
 Tél. +33 (0)4 72 79 05 79 - Fax. +33 (0)4 78 90 19 19  
 E-mail : sales@tecofi.fr - [www.tecofi.fr](http://www.tecofi.fr)

