

Ref. : CA 4460.pas

Rev. : Initial

Date : 13/02/2017

Page : 1/1

МЕЖФЛАНЦЕВЫЙ ОСЕВОЙ ОБРАТНЫЙ КЛАПАН БЫСТРОГО ЗАКРЫТИЯ

CA 4460 Py40



ПРИМЕНЕНИЕ

Общее применение: водоснабжение, насосные системы, орошение, сточные воды, промышленные процессы и т.д.

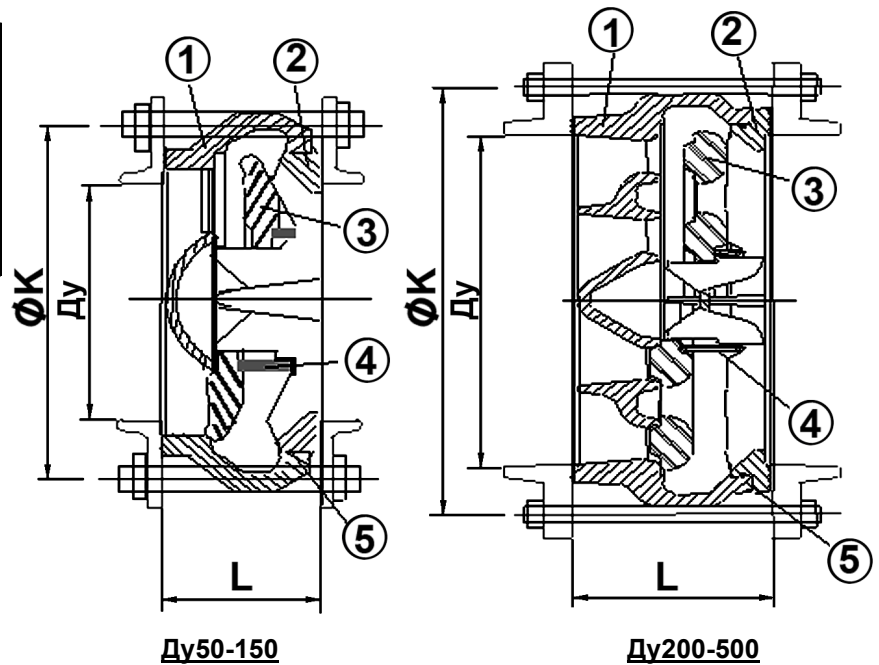
ОСНОВНЫЕ ТЕХНИЧЕСКИЕ ХАРАКТЕРИСТИКИ

Типоразмер от Ду 50 до Ду 500.
Отличная герметичность.
Низкие потери давления.
Быстрое закрытие диска позволяет избежать гидравлических ударов.
Надежная и басшумная работа благодаря диску из полиуретана.
Простота установки.



ИСПОЛНЕНИЕ

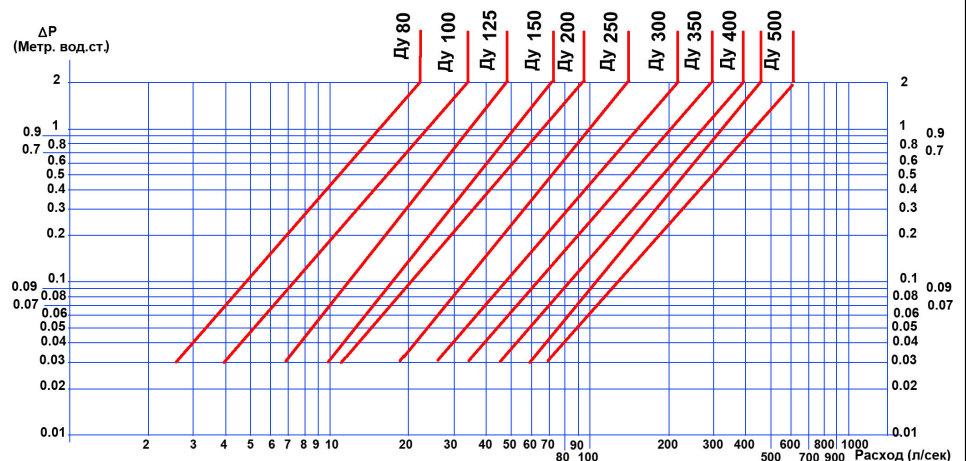
5	Прокладка	Нитрил
4	Пружина	Нерж. сталь 302
3	Диск	Полиуретан
2	Кольцо	Ковкий чугун GGG40
1	Корпус	Ковкий чугун GGG40
Поз.	Описание	Материал



РАЗМЕРЫ

Ду		L	Ø К	Вес (кг)
мм	дюйм			
50	2"	50	91	1
80	3"	80	142	2
100	4"	100	174	6
125	5"	125	210	11
150	6"	150	246	17
200	8"	127	290	22
250	10"	146	352	35
300	12"	181	398	50
350	14"	222	460	80
400	16"	232	520	100
450	18"	260	554	135
500	20"	292	626	180

Потери давления



РАБОЧИЕ УСЛОВИЯ

Максимальное рабочее давление: 40 бар

Максимальная температура : +60°C.

НОРМЫ И СТАНДАРТЫ

Межфланцевый монтаж согласно EN 1092-2 и DIN 2501/1 : ISO Py40.

TECOFI France - 83, Rue Marcel Mérieux 69960 Corbas - FRANCE
Tél. +33 (0) 4 72 79 05 79 - Fax +33 (0) 4 78 90 19 19 / +33 (0) 4 72 79 05 70
Adresses e-mail : sales@tecofi.fr ; tecofi@tecofi.fr / Site web : www.tecofi.fr

Фотографии и технические рисунки не являются договорными. Спецификация продукции может быть изменена без предварительного уведомления