

# CLAPET AXIAL ANTI-RETOUR A FERMETURE RAPIDE

PASSEPORT TECHNIQUE

## CLAPET AXIAL CORPS FONTE DUCTILE A BRIDES PN40

CA 4260

### APPLICATION

Protection des installations contre l'inversion de l'écoulement.  
Sécurisation des réseaux.

**Domaine d'utilisation:** réseaux de distribution, d'adduction d'eau, système de pompage, d'irrigation, etc.



**Fluides:** eau, eau potable, fluide clair, eaux peu chargées.

### CARACTERISTIQUES GENERALES

**Gamme:** du DN600 au DN1600.

- Conception simple et robuste.
- Limite les coups de bélier avec une excellente réponse dynamique.
- Fermeture rapide grâce à la faible course de l'obturateur.
- Manoeuvre silencieuse - Absence de vibrations.
- Etanchéité 100% de l'obturateur polyuréthane/métal.
- Fermeture amortie grâce à l'élasticité de l'obturateur.
- Fonctionnement sûr ne nécessitant pas de maintenance grâce à une conception sans joint de siège, évitant tout risque d'usure de l'obturateur.
- Ressort de rappel en inox permettant élargissant les possibilités d'installation sans aucun problème de fonctionnement
- Faibles pertes de charge
- Sens d'installation indiqué par une flèche sur le corps
- Ouverture facile à faible pression d'ouverture.



**ACS**

Peut-être délivré en version non ACS :  
Voir référence **CA4260A**

### AGREMENTS ET NORMES

<b>Raccordement</b>	Montage à brides EN 1092-2 et ISO7005 : ISO PN40.
<b>Essais</b>	Essais hydrauliques réalisés selon les normes EN12266-1, DIN 3230 et ISO 5208 : - Corps : 60 bar - Siège : 44 bar

### HOMOLOGATIONS PRODUITS

**ERC**

**ACS**

Attestation de conformité sanitaire ACS n° 19 ACC LY 031

**Tecofi France**

83 rue Marcel Mérieux - 69960 Corbas  
Tél. +33 (0)4 72 79 05 79 - Fax. +33 (0)4 78 90 19 19  
E-mail : sales@tecofi.fr - [www.tecofi.fr](http://www.tecofi.fr)



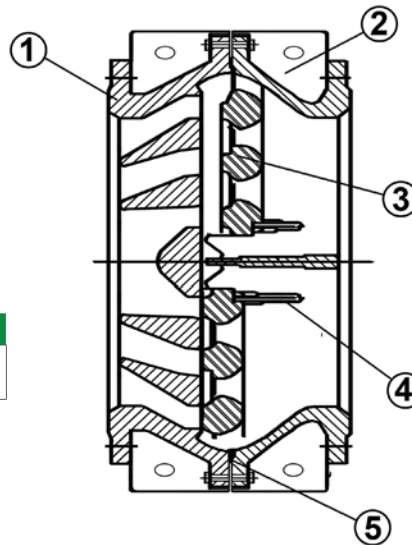
## CLAPET AXIAL ANTI-RETOUR A FERMETURE RAPIDE

PASSEPORT TECHNIQUE

CA 4260

### CONSTRUCTION

Les vannes sont revêtues de peinture époxy poudre électrostatique pour les protéger contre la corrosion.

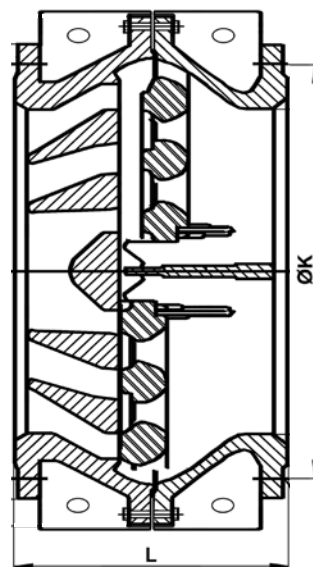


Constituant	Revêtement	Norme
Corps (1)	Epoxy RAL 5005 150 microns	SSPC-SP10 / SA 21/2

Rep.	Quantité	Désignation	Matière	Equivalences		
				DIN	ASTM	BS
1	1	Corps	Fonte ductile EN-GJS-400-15	GGG40	A536 65-45-12	1563 EN-JS1030
2	1	Support	Fonte ductile EN-GJS-400-15	GGG40	A536 65-45-12	1563 EN-JS1030
3	1	Obturateur	Polyuréthane			
4	1	Ressort	Inox 302	X12CrNi 18-8	240 F302	302 S 26
5	1	Joint	SBR			

### DIMENSIONS

DN		L	Ø K	Poids (kg)
mm	inch			
600	24"	435	795	500
700	28"	500	900	800
800	32"	515	1030	1000
900	36"	710	1140	1700
1000	40"	730	1250	1900
1200	48"	900	1460	3400
1400	56"	1120	1680	5400
1600	64"	1352	1900	8100



**Tecofi France**

83 rue Marcel Mérieux - 69960 Corbas  
Tél. +33 (0)4 72 79 05 79 - Fax. +33 (0)4 78 90 19 19  
E-mail : sales@tecofi.fr - [www.tecofi.fr](http://www.tecofi.fr)

ISO 9001  
ISO 14001  
BUREAU VERITAS  
Certification

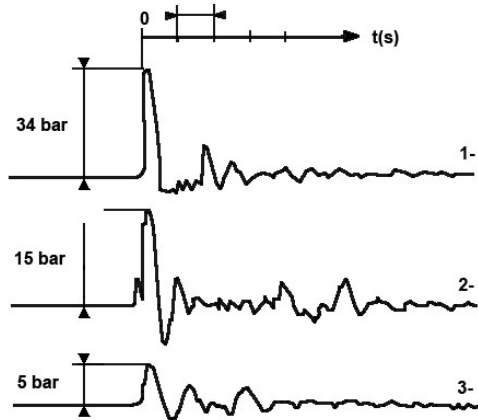


## CLAPET AXIAL ANTI-RETOUR A FERMETURE RAPIDE

PASSEPORT TECHNIQUE

CA 4260

### RÉPONSE DYNAMIQUE

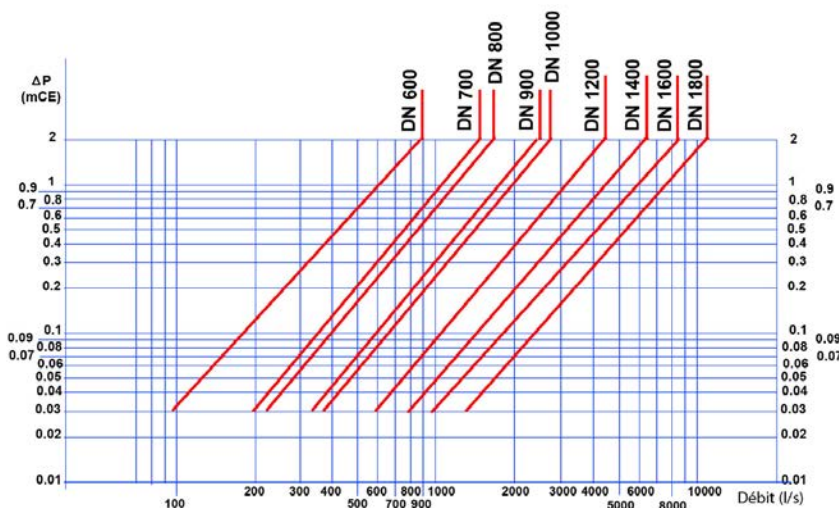


1. Clapet à simple battant
2. Clapet à double battant
3. Clapet à fermeture rapide

### CONDITIONS DE SERVICE

Pression de service maxi : 40 bar  
Température de service maxi : + 60°C

### Diagramme de perte de charge



**!** Lors du montage il est recommandé de respecter une distance de 3 à 5 fois le diamètre nominal en amont et en aval d'un coude ou d'un appareil. Ceci permet de rester hors des zones de turbulence susceptibles d'augmenter le risque d'usure. Au refoulement d'une pompe il est conseillé de réaliser le montage conformément à la norme **FD CEN/TR 13932**

**Tecofi France**

83 rue Marcel Mérieux - 69960 Corbas  
Tél. +33 (0)4 72 79 05 79 - Fax. +33 (0)4 78 90 19 19  
E-mail : sales@tecofi.fr - [www.tecofi.fr](http://www.tecofi.fr)

