

CLAPET AXIAL ANTI-RETOUR À BRIDES

PASSEPORT TECHNIQUE

CLAPET AXIAL CORPS FONTE DUCTILE À BRIDES PN25

CA 4251

APPLICATION

Clapet antiretour à disque.

Domaine d'utilisation: Industries, pompage des fluides, adduction d'eau, réseaux hydraulique, etc.



Fluides: eau claire, liquides non chargés, produits non corrosifs, etc.



CARACTERISTIQUES GENERALES

Gamme: du DN50 au DN600.

- Clapet anti-retour en fonte à disque toutes positions.
- Simple guidage axial permet d'éviter le blocage du clapet.
- Corps recouvert peinture époxy poudre du DN50 au DN400 et époxy liquide à partir du DN450.
- Sens de montage indiqué sur le corps par une flèche.
- Ouverture à faible pression.
- Faibles pertes de charge.
- Simplicité d'installation et d'utilisation.
- Ressort de rappel inox permettant le montage toutes positions.
- Etanchéité assurée par joint plat en EPDM.

AGREMENTS ET NORMES

Conception	Fabrication suivant la norme EN 12334
Raccordement	Brides percées suivant la norme EN 1092-2 et DIN 2501/1 : ISO PN25.
Essais	Essais hydrauliques réalisés selon les normes EN12266-1, DIN 3230 et ISO 5208 : Corps : 37.5 bar Siège : 27.5 bar

HOMOLOGATIONS PRODUITS

ERC

Tecofi France

83 rue Marcel Mérieux - 69960 Corbas
Tél. +33 (0)4 72 79 05 79 - Fax. +33 (0)4 78 90 19 19
E-mail : sales@tecofi.fr - www.tecofi.fr



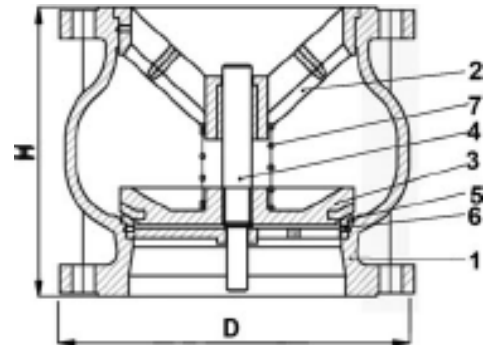
CLAPET AXIAL ANTI-RETOUR À BRIDES

PASSEPORT TECHNIQUE

CA 4251

CONSTRUCTION

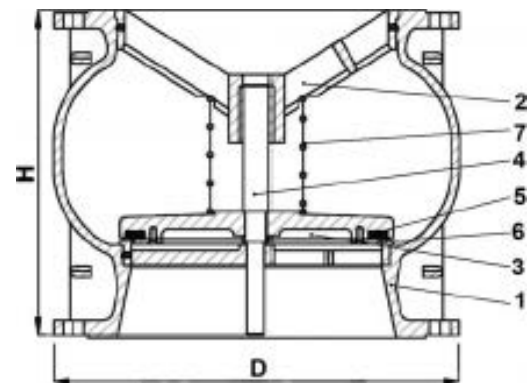
Rep.	Désignation	Matière
1	Corps	Fonte ductile
2	Cône	Fonte ductile
3	Disque	Fonte ductile
4	Axe	Inox X20Cr13
5	Joint	EPDM
6	Bague	Bronze
7	Ressort	Inox 304



DN50-400

DIMENSIONS

Constituant	Revêtement
Corps	Epoxy poudre (DN50-400) et liquide (DN450-600) RAL 5005 épaisseur 150µm



DN450-600

DN		L	ØD	Poids (kg)
mm	inch			
50	2"	125	165	6
65	2"1/2	145	185	8
80	3"	155	200	12
100	4"	175	220	17
125	5"	200	250	23
150	6"	225	285	35
200	8"	275	340	60
250	10"	325	405	95
300	12"	375	460	130
350	14"	425	520	180
400	16"	475	580	240
450	18"	500	650	264
500	20"	587	715	380
600	24"	710	840	590

Tecofi France

83 rue Marcel Mérioux - 69960 Corbas
Tél. +33 (0)4 72 79 05 79 - Fax. +33 (0)4 78 90 19 19
E-mail : sales@tecofi.fr - www.tecofi.fr

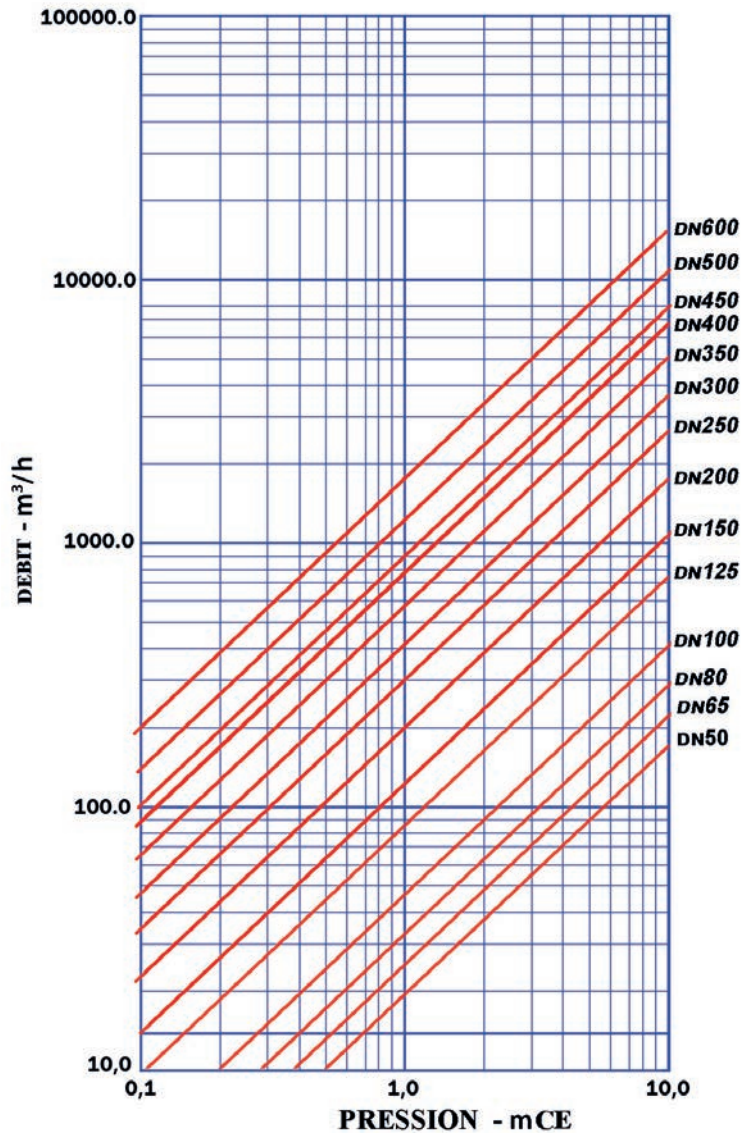


CLAPET AXIAL ANTI-RETOUR À BRIDES

PASSEPORT TECHNIQUE

CA 4251

PERTES DE CHARGE



CONDITIONS DE SERVICE

Pression de service maxi : 25 bar
Température de service maxi : -10°C / +80°C

! Lors du montage il est recommandé de respecter une distance de 3 à 5 fois le diamètre nominal en amont et en aval d'un coude ou d'un appareil. Ceci permet de rester hors des zones de turbulence susceptibles d'augmenter le risque d'usure. Au refoulement d'une pompe il est conseillé de réaliser le montage conformément à la norme **FD CEN/TR 13932**

Tecofi France

83 rue Marcel Mérieux - 69960 Corbas
Tél. +33 (0)4 72 79 05 79 - Fax. +33 (0)4 78 90 19 19
E-mail : sales@tecofi.fr - www.tecofi.fr

