

CLAPET AXIAL ANTI-RETOUR À BRIDES

PASSEPORT TECHNIQUE

CLAPET AXIAL CORPS FONTE DUCTILE À BRIDES PN16

CA 4248A

APPLICATION

Clapet anti retour à disque.

Domaine d'utilisation: Industries, pompage des fluides, adduction d'eau, réseaux hydrauliques, etc.



Fluides: eau claire, liquides non chargés, produits chimiques non corrosifs, etc.



CARACTERISTIQUES GENERALES

Gamme: du DN400 au DN600.

- Clapet anti-retour en fonte à disque toutes positions.
- Simple guidage axial permettant d'éviter le blocage du clapet.
- Sens de montage indiqué sur le corps par une flèche.
- Ouverture à faible pression de fluide.
- Faibles pertes de charge.
- Simplicité d'installation et d'utilisation.
- Ressort de rappel inox permettant le montage toutes positions.
- Etanchéité assurée par joint plat en Nitrile.

AGREMENTS ET NORMES

Conception	Fabrication suivant la norme EN 12334
Raccordement	Brides percées suivant la norme EN 1092-2 et DIN 2501/1 : ISO PN16.
Essais	Essais hydrauliques réalisés selon les normes EN12266-1, DIN 3230 et ISO 5208 : Corps : 24 bar Siège : 17.6 bar

HOMOLOGATIONS PRODUITS

ERC

Tecofi France

83 rue Marcel Mérieux - 69960 Corbas
Tél. +33 (0)4 72 79 05 79 - Fax. +33 (0)4 78 90 19 19
E-mail : sales@tecofi.fr - www.tecofi.fr



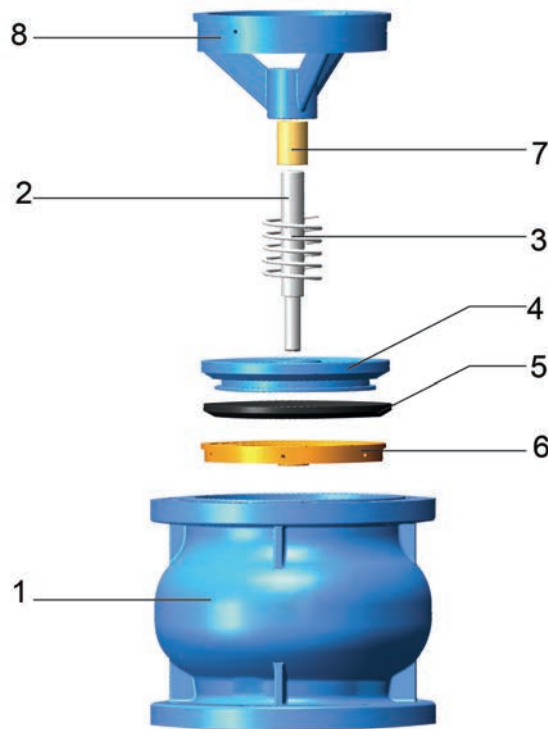
CLAPET AXIAL ANTI-RETOUR À BRIDES

PASSEPORT TECHNIQUE

CA 4248A

CONSTRUCTION

Constituant	Revêtement
Corps	Epoxy poudre RAL 5005 épaisseur 150µm



Rep.	Désignation	Matière
1	Corps	Fonte ductile GGG40
2	Tige de guidage	Inox X20 Cr13
3	Ressort	Inox 304
4	Bouchon	Fonte ductile GGG40
5	Joint	Nitrile
6	Bague d'étanchéité	Bronze
7	Palier	Bronze
8	Support de tige	Fonte ductile GGG40

Les photographies et les illustrations techniques ne sont pas contractuelles. Les spécifications des produits présentés sont susceptibles de modifications sans avis préalable

Tecofi France

83 rue Marcel Mérieux - 69960 Corbas
Tél. +33 (0)4 72 79 05 79 - Fax. +33 (0)4 78 90 19 19
E-mail : sales@tecofi.fr - www.tecofi.fr

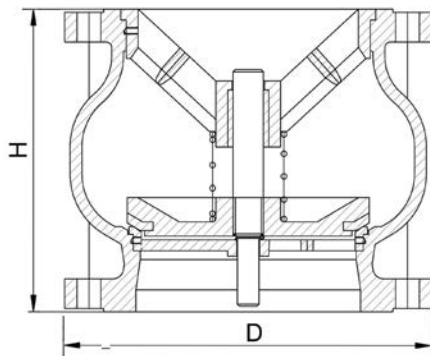


CLAPET AXIAL ANTI-RETOUR À BRIDES

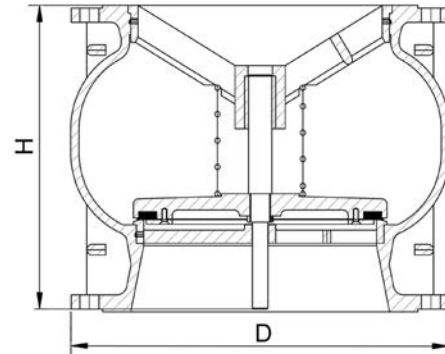
PASSEPORT TECHNIQUE

CA 4248A

DIMENSIONS



DN350 - 400



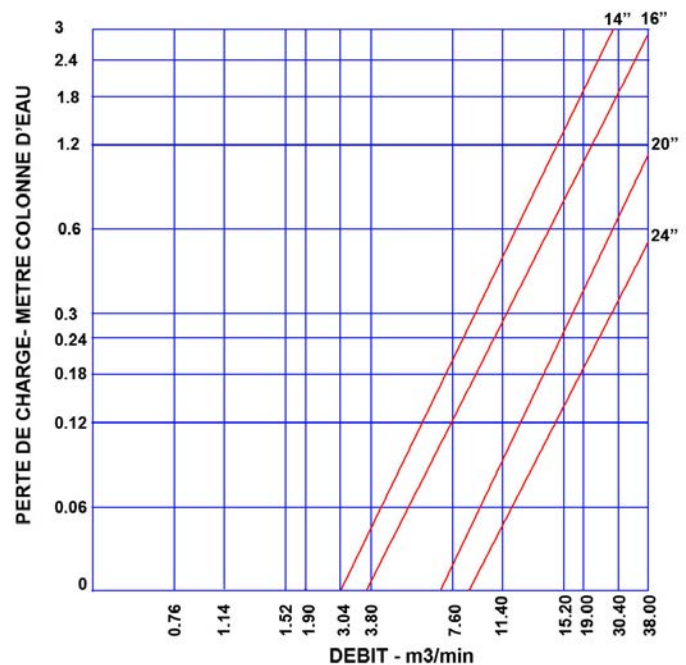
DN500 - 600

DN		L	D	Poids (kg)
mm	inch			
350	14"	425	520	180
400	16"	475	580	240
500	20"	587	715	380
600	24"	710	840	590

CONDITIONS DE SERVICE

Pression de service maxi : 16 bar
Température de service maxi : -10°C / +80°C

DIAGRAMME DE PERTE DE CHARGES



! Lors du montage il est recommandé de respecter une distance de 3 à 5 fois le diamètre nominal en amont et en aval d'un coude ou d'un appareil. Ceci permet de rester hors des zones de turbulence susceptibles d'augmenter le risque d'usure. Au refoulement d'une pompe il est conseillé de réaliser le montage conformément à la norme **FD CEN/TR 13932**

Tecofi France

83 rue Marcel Mérieux - 69960 Corbas
Tél. +33 (0)4 72 79 05 79 - Fax. +33 (0)4 78 90 19 19
E-mail : sales@tecofi.fr - www.tecofi.fr

