

# CLAPET AXIAL ANTI-RETOUR À BRIDES

PASSEPORT TECHNIQUE

## CLAPET AXIAL CORPS FONTE DUCTILE À BRIDES PN10

CA 4208A

### APPLICATION

Clapet anti retour à disque.

**Domaine d'utilisation:** Industries, pompage des fluides, adduction d'eau, réseaux hydrauliques, etc.



**Fluides:** eau claire, liquides non chargés, produits non corrosifs, etc.



### CARACTERISTIQUES GENERALES

**Gamme:** du DN400 au DN600.

- Clapet anti-retour en fonte à disque toutes positions.
- Simple guidage axial permettant d'éviter le blocage du clapet.
- Sens de montage indiqué sur le corps par une flèche.
- Ouverture à faible pression.
- Faibles pertes de charge.
- Simplicité d'installation et d'utilisation.
- Ressort de rappel inox permettant le montage toutes positions.
- Etanchéité assurée par joint plat en Nitrile.

### AGREMENTS ET NORMES

<b>Conception</b>	Fabrication suivant la norme EN 12334
<b>Raccordement</b>	Brides percées suivant la norme EN 1092-2 et DIN 2501/1 : ISO PN10.
<b>Essais</b>	Essais hydrauliques réalisés selon les normes EN12266-1, DIN 3230 et ISO 5208 : Corps : 15 bar Siège : 11 bar

### HOMOLOGATIONS PRODUITS

**ERC**

**Tecofi France**

83 rue Marcel Mérieux - 69960 Corbas  
Tél. +33 (0)4 72 79 05 79 - Fax. +33 (0)4 78 90 19 19  
E-mail : sales@tecofi.fr - [www.tecofi.fr](http://www.tecofi.fr)



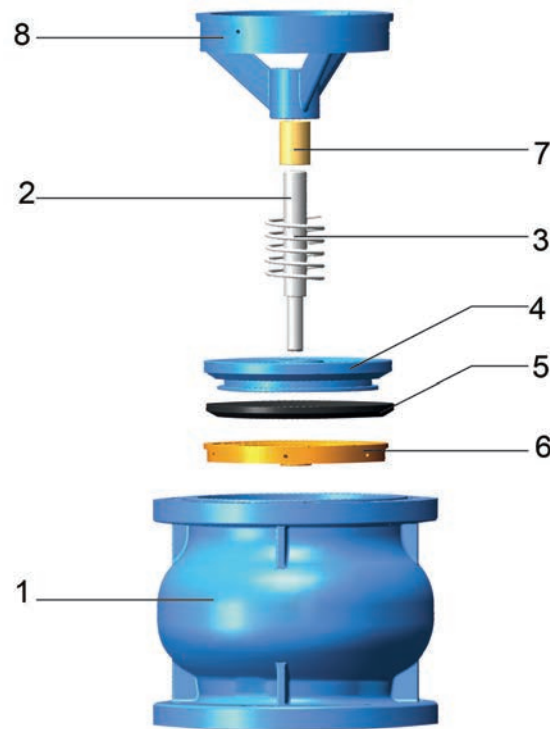
# CLAPET AXIAL ANTI-RETOUR À BRIDES

PASSEPORT TECHNIQUE

CA 4208A

## CONSTRUCTION

Constituant	Revêtement
Corps	Epoxy poudre RAL 5005 épaisseur 150µm



Rep.	Désignation	Matière
1	Corps	Fonte ductile GGG40
2	Tige de guidage	Inox X20 Cr13
3	Ressort	Inox 304
4	Bouchon	Fonte ductile GGG40
5	Joint	Nitrile
6	Bague d'étanchéité	Bronze
7	Palier	Bronze
8	Support de tige	Fonte ductile GGG40

Les photographies et les illustrations techniques ne sont pas contractuelles. Les spécifications des produits présentés sont susceptibles de modifications sans avis préalable

**Tecofi France**

83 rue Marcel Mérieux - 69960 Corbas  
Tél. +33 (0)4 72 79 05 79 - Fax. +33 (0)4 78 90 19 19  
E-mail : sales@tecofi.fr - [www.tecofi.fr](http://www.tecofi.fr)

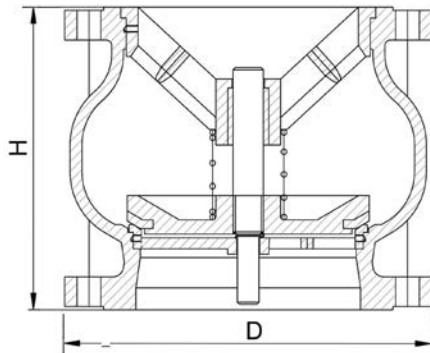


## CLAPET AXIAL ANTI-RETOUR À BRIDES

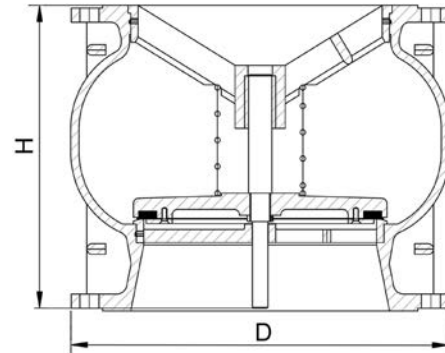
PASSEPORT TECHNIQUE

CA 4208A

### DIMENSIONS



DN350 - 400



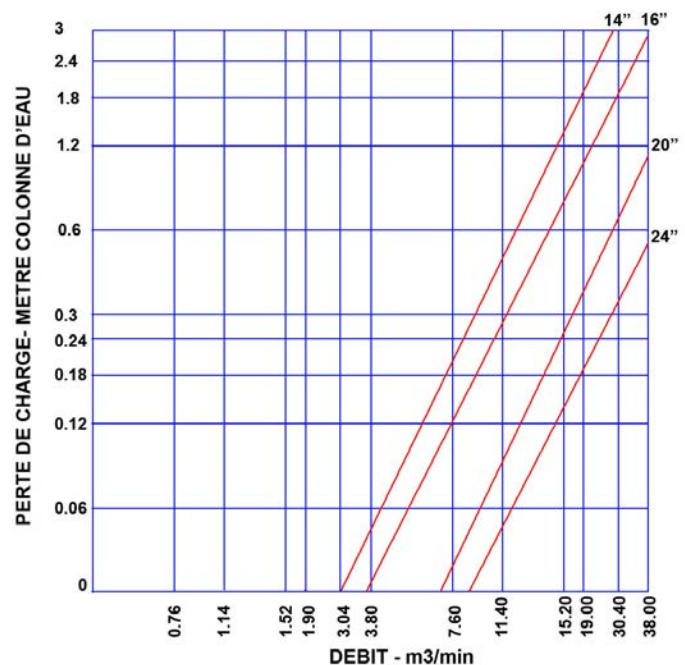
DN500 - 600

DN		H	D	Poids (kg)
mm	inch			
350	14"	425	520	180
400	16"	475	580	240
500	20"	587	715	380
600	24"	710	840	590

### CONDITIONS DE SERVICE

Pression de service maxi : 10 bar  
Température de service maxi : -10°C / +80°C

### DIAGRAMME DE PERTE DE CHARGES



**⚠** Lors du montage il est recommandé de respecter une distance de 3 à 5 fois le diamètre nominal en amont et en aval d'un coude ou d'un appareil. Ceci permet de rester hors des zones de turbulence susceptibles d'augmenter le risque d'usure. Au refoulement d'une pompe il est conseillé de réaliser le montage conformément à la norme **FD CEN/TR 13932**

**Tecofi France**

83 rue Marcel Mérieux - 69960 Corbas  
Tél. +33 (0)4 72 79 05 79 - Fax. +33 (0)4 78 90 19 19  
E-mail : sales@tecofi.fr - [www.tecofi.fr](http://www.tecofi.fr)

