

ROBINET A BOISSEAU SPHERIQUE TARAUDÉ NPT

PASSEPORT TECHNIQUE

ROBINET À BOISSEAU SPHÉRIQUE 3 PIÈCES CORPS INOX TARAUDÉ NPT PASSAGE INTÉGRAL

BSE 6789-02

APPLICATION

Domaines d'application: Industries chimiques, pétro-chimiques, installations hydrauliques et de chauffage.



Fluides: eau, hydrocarbures, produits liquides compatibles

CARACTÉRISTIQUES GÉNÉRALES

- Du DN 1/4" au DN 4".
- Presse étoupe assurant l'étanchéité de la tige.
- Joint de PE en PTFE en deux parties
- Double étanchéité à l'axe PTFE/Viton.
- Sécurité feu suivant la norme API 607.
- Passage intégral, axe inéjectable.
- Système de blocage poignée ouvert/fermé cadennassable
- Raccordement taraudé femelle NPT suivant la norme ANSI B1.20.1

CONSTRUCTION

Rep.	Désignation	Matière	Rep.	Désignation	Matière
1	Corps	Inox CF8M	11	Joint de tige	PTFE
2	Embout	Inox CF8M	12	Presse étoupe	Inox AISI 304
3	Sphère	Inox AISI 316	13	Rondelle belleville	Inox AISI 301
4	Siège	PTFE	14	Ecrou d'arrêt	Inox AISI 304
5	Joint de corps 1	PTFE	15	Rondelle plate	Inox AISI 304
6	Joint de corps 2	PTFE	16	Ecrou	Inox AISI 304
7	Palier	PTFE	17	Poignée	Inox AISI 304
8	Tige	Inox AISI 316	18	Vis	Inox AISI 304
9	Joint torique	Viton	19	Gaine	Plastique
10	Joint de tige	PTFE	20	Butée	Inox AISI 304

DIMENSIONS

DN		d	L	H	h	k	W	C	S	ISO5211	Couple* (Nm)	Poids (kg)
inch	mm											
1/4"	8	11	50	70	42	8	117	9	42.6	F03/F04	5	0.53
3/8"	10	12.5	60	70	42	8	117	9	42.6	F03/F04	5	0.55
1/2"	15	15	75	70	42	8	117	9	42.6	F03/F04	5	0.82
3/4"	20	20	80	78	50	10	134	11	50.4	F04/F05	8	1.36
1"	25	25	90	87	58	10	134	11	50.4	F04/F05	10	1.83
1 1/4"	32	32	110	98	64	12.5	203	14	64.5	F05/F07	14	3.22
1 1/2"	40	40	120	104	69.5	12.5	203	14	64.5	F05/F07	18	4.47
2"	50	50	140	112	78	12.5	203	14	64.5	F05/F07	25	6.37
2 1/2"	65	65	185	140	100	15	255	17	93.6	F07/F10	48	8.58
3"	80	80	205	153	112.5	18	255	17	93.6	F07/F10	75	13.30
4"	100	100	240	166	125.5	18.5	302	17	93.6	F07/F10	110	22.30

* - Valeurs de couple sans coefficient de sécurité.

CONDITIONS DE SERVICE

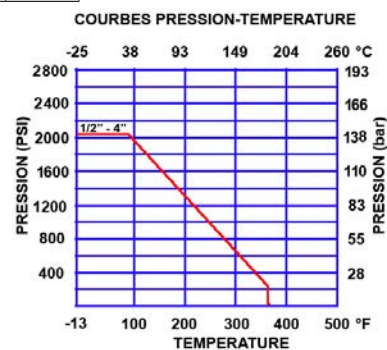
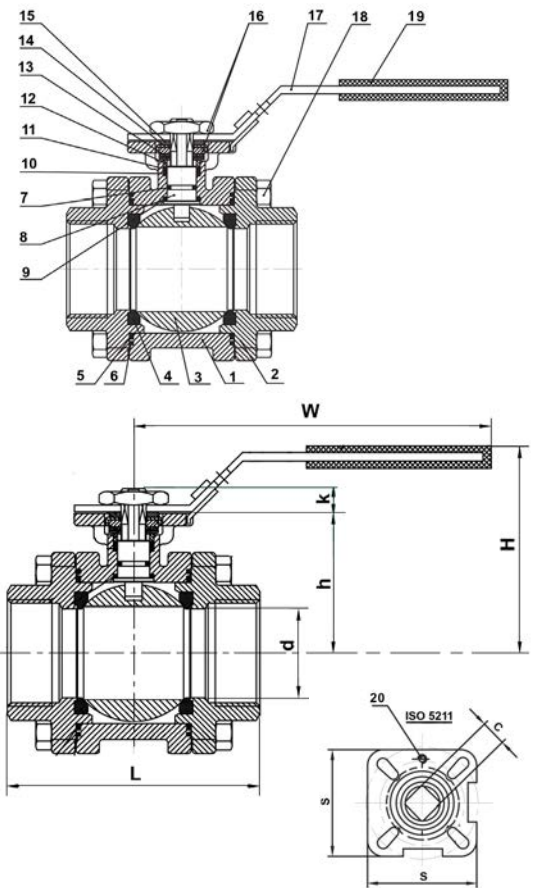
Pression maxi de service : 140 bar

Température maxi de service: -25°C / +180°C.

HOMOLOGATIONS PRODUITS



II 2 GD c T2



ISO 9001
ISO 14001
BUREAU VERITAS
Certification

