

# ШАРОВОЙ КРАН

## ТЕХНИЧЕСКИЙ ПАСПОРТ

### ШАРОВОЙ КРАН ПОЛНОПРОХОДНОЙ РАЗБОРНЫЙ ИЗ 3х ЧАСТЕЙ Ру63

**BS 6375SW**

#### НАЗНАЧЕНИЕ И ОБЛАСТЬ ПРИМЕНЕНИЯ

Водоснабжение, пароконденсатные системы;  
химическая, нефтехимическая,  
фармацевтическая промышленности.



**Рабочая среда:** пар, сжатый воздух, в пределах эксплуатационных характеристик.



#### ОБЩИЕ ТЕХНИЧЕСКИЕ ХАРАКТЕРИСТИКИ

- **Типоразмер:** от Ду1/4" au Ду4".
- Полнопроходная конструкция.
- Невыбываемый шток.
- Разборный корпус из 3х частей.
- Уплотнение PTFE для пищевой промышленности по норме FDA n°21 CFR 177.1550

#### НОРМЫ И СТАНДАРТЫ

<b>Конструкция</b>	Производство в соответствии с европейской директивой 2014/68/UE «Оборудование под давлением» : модуль H.
<b>Тип соединения</b>	Под приварку SW согласно норме NFA 49115
<b>Испытания и тесты</b>	Гидравлические испытания согласно нормам EN12266-1, DIN 3230, BS 5154 и ISO 5208: - Корпус : Раб. давление x 1.5 (бар) - Седло : Раб. давление x 1.1 (бар)

#### СЕРТИФИКАЦИЯ



#### Tecofi France

83 rue Marcel Mérieux - 69960 Corbas  
Tél. +33 (0)4 72 79 05 79 - Fax. +33 (0)4 78 90 19 19  
E-mail : sales@tecofi.fr - [www.tecofi.fr](http://www.tecofi.fr)

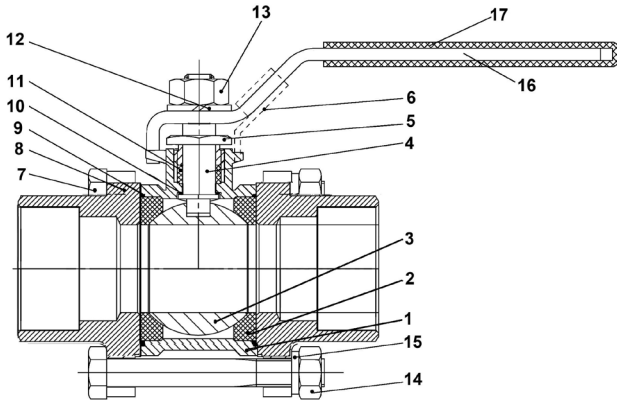


## ШАРОВОЙ КРАН

### ТЕХНИЧЕСКИЙ ПАСПОРТ

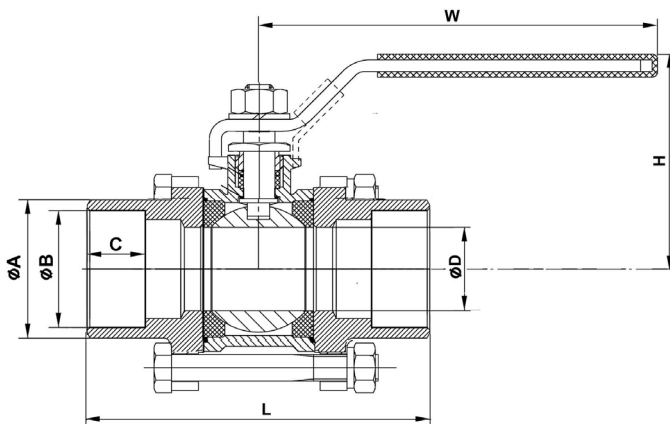
BS 6375SW

#### ИСПОЛНЕНИЕ



Поз.	Кол-во	Описание	Материал
1	1	Корпус	Нерж.сталь CF8M
2	2	Седло	PTFE
3	1	Шар	Нерж.сталь 316
4	1	Шток	Нерж.сталь 316
5	1	Прижимная гайка	Нерж.сталь 304
6	1	Стопор	Нерж.сталь 304
7	4-6	Винт	Нерж.сталь 304
8	2	Корпус	Нерж.сталь CF8M
9	2	Уплотнение штока	PTFE
10	1	Центрующее кольцо	PTFE
11	1	Уплотнение сальника	PTFE
12	1	Гровер	Нерж.сталь 304
13	1	Гайка	Нерж.сталь 304
14	4-6	Гайка	Нерж.сталь 304
15	4-6	Шайба	Нерж.сталь 304
16	1	Ручка	Нерж.сталь 304
17	1	Кожух	Пластик

#### РАЗМЕРЫ

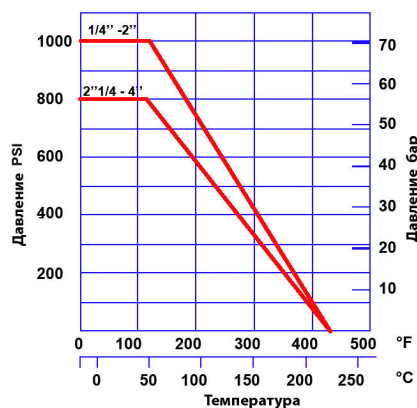


Ду		L	H	ØA	ØB	C	ØD	W	Вес (кг)
мм	дюйм								
8	1/4"	55	52	19	13.7	10	11.6	105	0.3
10	3/8"	60	52	22.1	17.7	10	12.5	105	0.3
15	1/2"	75	55	26	21.7	10	15	105	0.4
20	3/4"	80	63	32.8	27.2	13	20	105	0.6
25	1"	90	70	40	34.2	13	25	137	0.8
32	1 1/4"	110	76	48	42.7	13	32	137	1.5
40	1 1/2"	120	89	55	48.7	13	38	182	1.8
50	2"	140	97	67.1	61.2	16	50	182	2.9
65	2 1/2"	162	143	84.2	76.7	16	64	260	5.6
80	3"	184	152	100.8	89.7	16	76	260	8.2
100	4"	228	187	128	115.2	17	94	403	17.1

#### РАБОЧИЕ УСЛОВИЯ

Максимальное рабочее давление : 1/4" - 2" : 63 бар  
2 1/2" - 4" : 50 бар

Диапазон рабочих температур: -20°C / +200°C.



**Tecofi France**

83 rue Marcel Mérioux - 69960 Corbas  
Tél. +33 (0)4 72 79 05 79 - Fax. +33 (0)4 78 90 19 19  
E-mail : sales@tecofi.fr - [www.tecofi.fr](http://www.tecofi.fr)

