

# ROBINET A BOISSEAU SPHERIQUE

## PASSEPORT TECHNIQUE

### ROBINET A BOISSEAU SPHERIQUE INOX PASSAGE INTEGRAL

**BS 6175BSP**



#### APPLICATION

**Domaines d'application:** Industries chimiques et pharmaceutiques, industries pétro-chimiques, installations hydrauliques;



**Fluides:** eau, vapeur d'eau, hydrocarbures, produits liquides compatibles.

#### CARACTERISTIQUES GENERALES

**Gamme:** DN1/4" au DN4".

- Passage intégral
- Modèle 2 pièces
- Axe inéjectable.
- Poignée cadénassable
- Presse étoupe avec joint PTFE alimentaire conforme à la norme FDA n°21 CFR 177.1550



#### AGREMENTS ET NORMES

**Raccordement** | BSP suivant la norme ISO 228-1.

**Essais** | Essais hydrauliques réalisés selon les normes EN12266-1, DIN 3230 et ISO 5208 :  
- Corps : PS x 1.5 (bar)  
- Siège : PS x 1.1 (bar)

#### HOMOLOGATIONS PRODUITS



**Tecofi France**

83 rue Marcel Mérieux - 69960 Corbas  
Tél. +33 (0)4 72 79 05 79 - Fax. +33 (0)4 78 90 19 19  
E-mail : sales@tecofi.fr - [www.tecofi.fr](http://www.tecofi.fr)



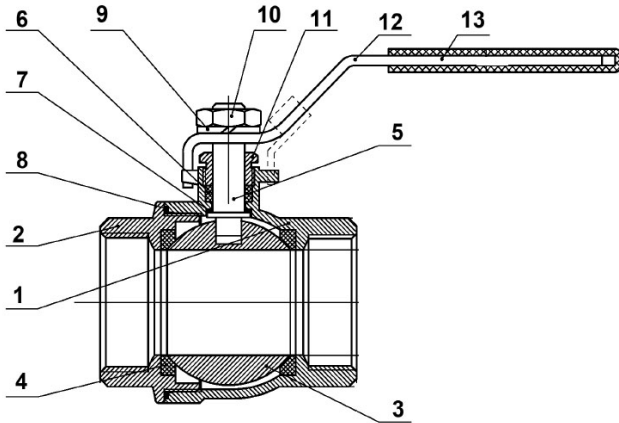
## ROBINET A BOISSEAU SPHERIQUE

### PASSEPORT TECHNIQUE

BS 6175BSP

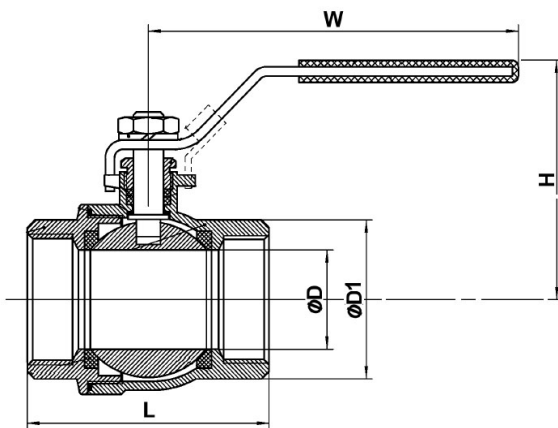


#### CONSTRUCTION



Rep.	Désignation	Matière
1	Corps	Inox CF8M
2	Embout	Inox CF8M
3	Sphère	Inox CF8M
4	Siège	PTFE
5	Tige	Inox 316
6	Joint de presse étoupe	PTFE
7	Rondelle de tige	PTFE
8	Joint	PTFE
9	Rondelle élastique	Inox 304
10	Ecrou de tige	Inox 304
11	Presse étoupe	Inox 304
12	Poignée	Inox 304
13	Gaine	Plastique

#### DIMENSIONS

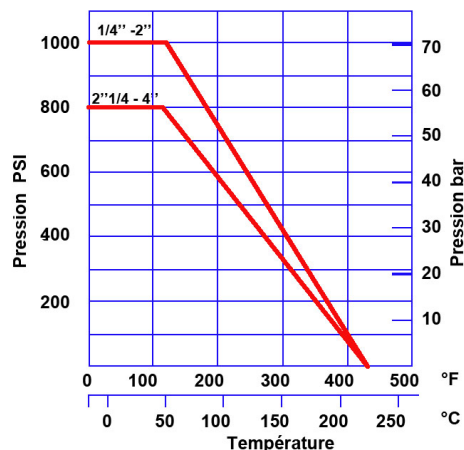


DN		L	H	ØD	ØD1	W	Poids (kg)
mm	inch						
8	1/4"	36	41	9.2	18	78	0.25
10	3/8"	42	46	12.5	21	78	0.2
15	1/2"	48	50	15	25	87	0.2
20	3/4"	58	57	20	31	97	0.3
25	1"	69	68	25	38	123	0.5
32	1"1/4"	80	77	32	47	123	0.8
40	1"1/2"	91	85	38	53	152	1.1
50	2"	109	94	50	66	152	1.5
65	2"1/2"	139	126	65	83	215	3.6
80	3"	157	138	80	98	215	5.5
100	4"	200	163	100	126	305	9.3

#### CONDITIONS DE SERVICE

Pression de service maxi : 1/4" - 2" : 63 bar  
2"1/2 - 4" : 50 bar

Température de service maxi: -20°C / +200°C.



**Tecofi France**

83 rue Marcel Mériex - 69960 Corbas  
Tél. +33 (0)4 72 79 05 79 - Fax. +33 (0)4 78 90 19 19  
E-mail : sales@tecofi.fr - [www.tecofi.fr](http://www.tecofi.fr)

