

ROBINET À BOISSEAU SPHERIQUE

PASSEPORT TECHNIQUE

ROBINET À BOISSEAU SPHERIQUE 3 PIECES - AVEC PLATINE ISO - CORPS ACIER PN63 PASSAGE INTEGRAL

BS 5379I-BSP

APPLICATION

Domaines d'application: Industries chimiques et pharmaceutiques, industries pétro-chimiques, installations hydrauliques;



Fluides: eau, vapeur d'eau, hydrocarbures, produits liquides compatibles.

CARACTERISTIQUES GENERALES

Gamme: du DN 1/2" au DN 4".

- Passage intégral, axe inéjectable.
- Presse étoupe avec rattrapage de jeu par rondelles élastiques.
- Système antistatique du DN1/2" au DN1"1/4, double système antistatique (billes axe-corps et axe-sphère) du DN1"1/2 au DN4"
- Sièges: PTFE chargés / inox
- Poignée cadenassable
- Gaine de poignée bleue en option
- Motorisable avec montage direct (Platine ISO 5211)
- Finition oxyde noir



AGREMENTS ET NORMES

Conception	Conception suivant la norme ASME B16.34 Conforme aux exigences de la Directive Européenne n° 2014/68/UE «Equipement sous pression» : module H. Conforme à la directive Européenne ATEX «ATmosphère EXplosive» n° 2014/34/UE.
Raccordement	BSP suivant la norme ISO 228-1
Essais	Essais hydrauliques réalisés selon les normes EN12266-1, DIN 3230 et ISO 5208. - Corps : PS x 1.5 (bar) - Siège : PS x 1.1 (bar)

HOMOLOGATIONS PRODUITS



Tecofi France

83 rue Marcel Mérieux - 69960 Corbas
Tél. +33 (0)4 72 79 05 79 - Fax. +33 (0)4 78 90 19 19
E-mail : sales@tecofi.fr - www.tecofi.fr

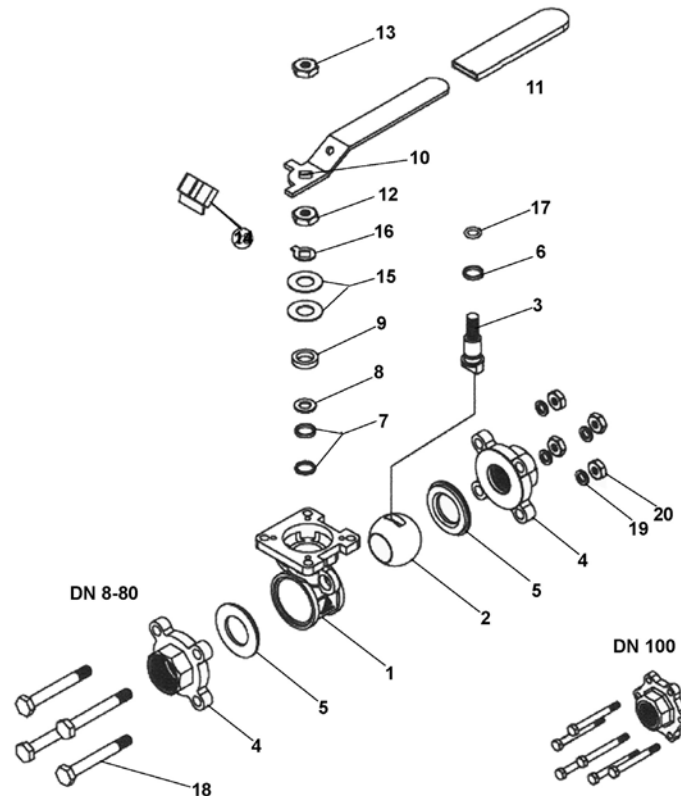


ROBINET À BOISSEAU SPHERIQUE

PASSEPORT TECHNIQUE

BS 5379I-BSP

CONSTRUCTION



Rep.	Désignation	Matière
1	Corps	Acier EN 1.0619
2	Sphère	ASTM A351 CF8M
3	Axe	Inox AISI 316
4	Embouts	Acier EN 1.0619
5	Siège	PTFE chargé 50% inox AISI 316
6	Bague	PTFE chargé 25% Grafoil
7	Presse étoupe	PTFE chargé 25% Grafoil
8	Garniture de PE	PTFE chargé 15% Grafoil
9	Entretoise	Inox AISI 304
10	Poignée	Inox AISI 304
11	Gaine poignée	Plastique
12	Ecrou de PE	Inox AISI 304
13	Ecrou poignée	Inox AISI 304
14	Système de cadénassage	Inox AISI 304
15	Rondelles élastiques	Inox AISI 301
16	Rondelle frein	Inox AISI 304
17	Joint d'axe torique	FKM
18	Tirant	Inox AISI 304
19	Rondelle de tirants	Inox AISI 304
20	Ecrou de tirant	Inox AISI 304

Tecofi France

83 rue Marcel Mériex - 69960 Corbas
 Tél. +33 (0)4 72 79 05 79 - Fax. +33 (0)4 78 90 19 19
 E-mail : sales@tecofi.fr - www.tecofi.fr

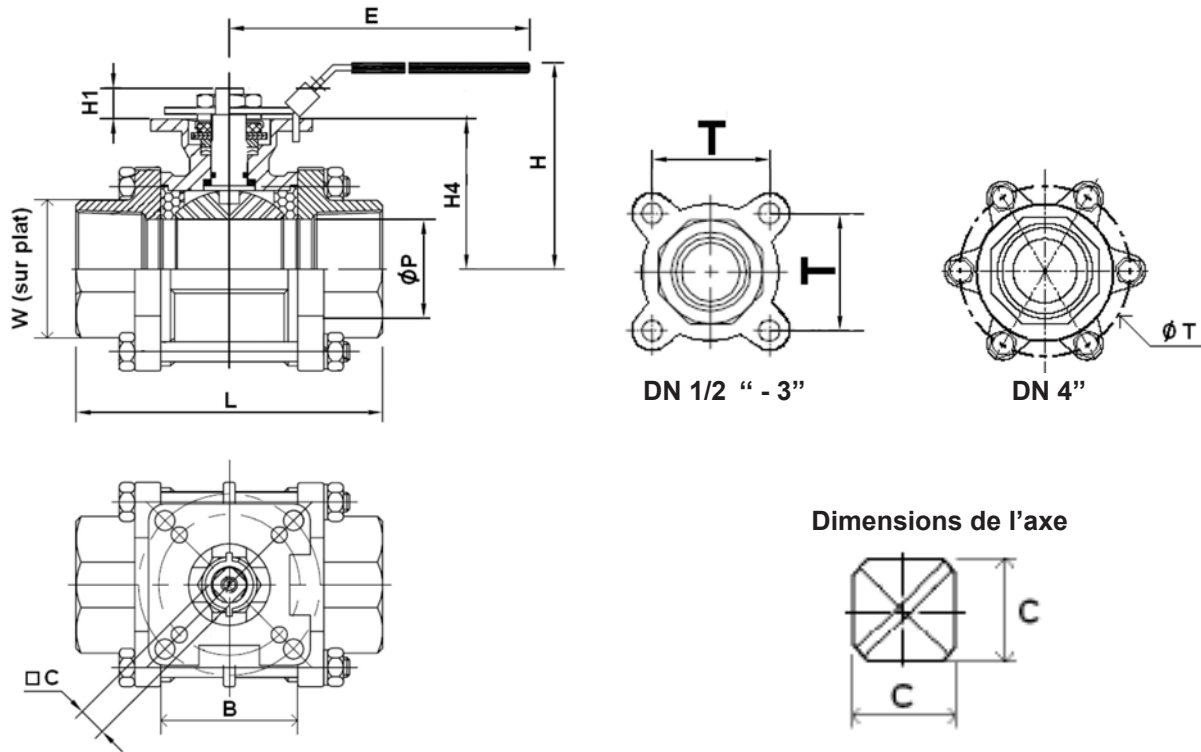


ROBINET À BOISSEAU SPHERIQUE

PASSEPORT TECHNIQUE

BS 5379I-BSP

DIMENSIONS



Dimensions de l'axe

DN		Ø D	L	B	E	H	H1	H4	C	T	W	Poids (kg)
mm	inch											
15	1/2"	15	63.5	22.5	112	73	8.5	37	9	31	28	0.58
20	3/4"	20	72.5	27.5	112	80.8	8.5	45	9	35	34	0.75
25	1"	25	81	34	136	90.5	9.5	53.5	9	41	42	1.03
32	1 1/4"	32	94.5	42.5	185	98.7	9.5	59	9	49	50	1.62
40	1 1/2"	38	108	52	197.9	115.3	14	74.8	14	59	58	2.5
50	2"	50	121.5	63.5	197.9	124	13.7	83.5	14	71	70	3.7
65	2 1/2"	65	157.5	85.5	267	155	18	108.8	17	91	88	7.8
80	3"	80	190	102	267	164.5	18	118.3	17	107	103	11.3
100	4"	100	225	128.5	322	216.7	18	153.8	17	195	128	22

Les photographies et les illustrations techniques ne sont pas contractuelles. Les spécifications des produits présentés sont susceptibles de modifications sans avis préalable

Tecofi France

83 rue Marcel Mérieux - 69960 Corbas
 Tél. +33 (0)4 72 79 05 79 - Fax. +33 (0)4 78 90 19 19
 E-mail : sales@tecofi.fr - www.tecofi.fr

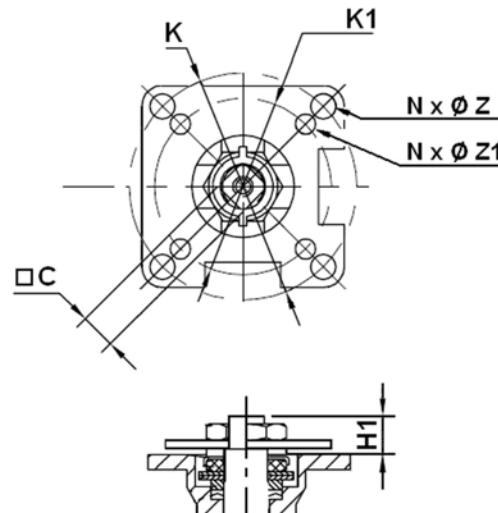


ROBINET À BOISSEAU SPHERIQUE

PASSEPORT TECHNIQUE

BS 5379I-BSP

DIMENSIONS

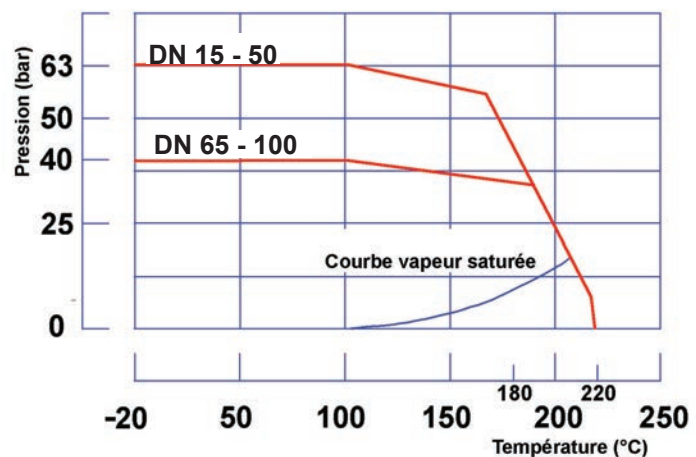


DN		C	H1	Ø K	ISO	N X Ø Z	Ø K1	ISO 1	N X Ø Z1	Couple de serrage des tirants (Nm)	Couple de manoeuvre* (Nm)	Kv (m³/h)
mm	inch											
15	1/2"	9	8.5	50	F05	4 X 7	36	F03	4 X 6	7.6	6.9	31.3
20	3/4"	9	8.5	50	F05	4 X 7	36	F03	4 X 6	14.5	9.8	57.9
25	1"	9	9.5	50	F05	4 X 7	36	F03	4 X 6	21	9.8	94.3
32	1 1/4"	9	9.5	50	F05	4 X 7	36	F03	4 X 6	25	11.8	157.9
40	1 1/2"	14	14	70	F07	4 X 9	50	F05	4 X 7	35	15.7	227.9
50	2"	14	13.7	70	F07	4 X 9	50	F05	4 X 7	60	20.6	414.8
65	2 1/2"	17	18	102	F10	4 X 11	70	F07	4 X 9	80	54.9	720.2
80	3"	17	18	102	F10	4 X 11	70	F07	4 X 9	88	73.5	1091
100	4"	17	18	102	F10	4 X 11	70	F07	4 X 9	190	94.1	1754

* - Les couples de manoeuvre sont donnés sans coefficient de sécurité

CONDITIONS DE SERVICE

Pression de service maxi : 1/2" - 2" : 63 bar
 2 1/2" - 4" : 40 bar
 Pour la vapeur : 18 bar maximum
 Température de service maxi: -20°C / +220°C.



Tecofi France

83 rue Marcel Mérieux - 69960 Corbas
 Tél. +33 (0)4 72 79 05 79 - Fax. +33 (0)4 78 90 19 19
 E-mail : sales@tecofi.fr - www.tecofi.fr

