

Ref. : BS 5378BSP

Rev. : Initial

Date : 18/09/2013

Page : 1/1

# ROBINET A BOISSEAU SPHERIQUE 3 PIECES PASSAGE INTEGRAL PN100

## BS 5378BSP



### APPLICATION

Usage général : Industries chimiques et pharmaceutiques, industries pétrochimiques, installations hydrauliques, air comprimé

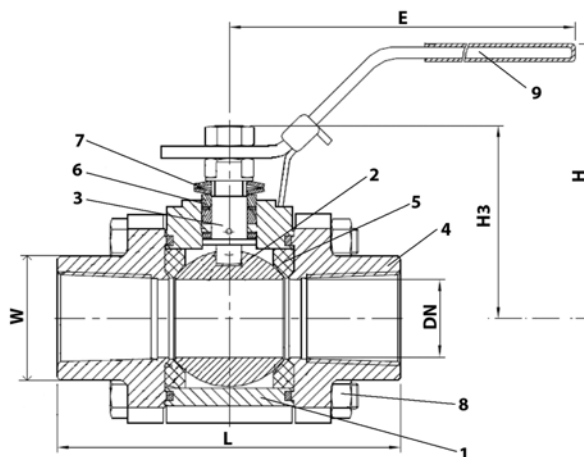
### CARACTERISTIQUES GENERALES

- Du DN1/4" au DN 2".
- Passage intégral
- Axe inéjectable
- Presse étoupe avec rattrapage de jeu par rondelles élastiques
- Système antistatique
- Sécurité feu suivant API 607 version 4
- Poignée cadenassable
- Volant ovale et réhausse ( en option )
- Motorisable ( Platine ISO 5211 )
- Tirants noyés
- Classe de pression 600 lbs



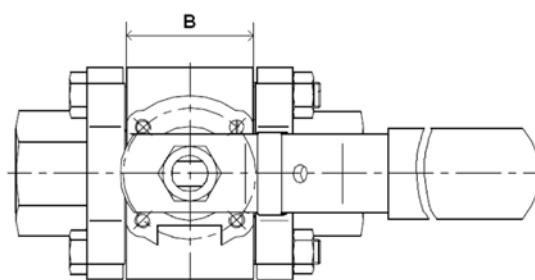
### CONSTRUCTION

9	Poignée	Inox 304
8	Ecrou de tirant	Inox 304
7	Ecrou de PE	Inox 304
6	Presse étoupe	Graphite
5	Siège	PTFE chargé 15% verre
4	Embout	ASTM A216 WCB
3	Axe	Inox 316
2	Sphère	ASTM A351 CF8M
1	Corps	ASTM A216 WCB
<b>Rep.</b>	<b>Désignation</b>	<b>Matière</b>



### DIMENSIONS

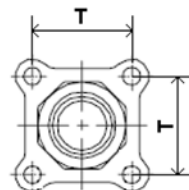
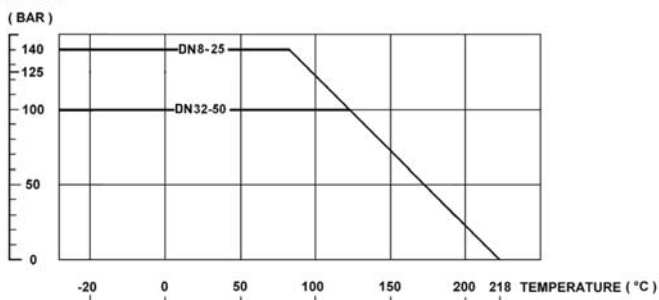
DN		L	B	E	H	H3	T	W	Poids (kg)
mm	inch								
8	1/4"	64,8	19,6	134	64	37,2	32	29,5	0,70
10	3/8"	64,8	19,6	134	64	37,2	32	29,5	0,70
15	1/2"	72,5	24	134	72	45,1	39	30	0,85
20	3/4"	85,4	31	134	77	51,4	45	36	1,37
25	1"	105,3	40,7	170	83	61,2	50	44,5	2,00
32	1 1/4"	111	47,7	170	88	64,2	58	54	2,78
40	1 1/2"	127,3	55,6	207	104	79	68	60	4,08
50	2"	145	70	215	133	99,4	82	73,2	6,80



### CONDITIONS DE SERVICE

Vapeur : 12 bar maximum  
 Température de service maxi : -20°C / + 218°C  
 Pression maxi admissible : 100 à 140 bar suivant le DN

### PRESSION



### AGREMENT ET NORMES

Taraudage femelle/femelle BSP cylindrique suivant la norme ISO 228-1.

**TECOFI France** - 83, Rue Marcel Mérieux 69960 Corbas - FRANCE  
 Tél. +33 (0) 4 72 79 05 79 - Fax +33 (0) 4 78 90 19 19 / +33 (0) 4 72 79 05 70  
 Adresses e-mail : sales@tecofi.fr ; tecofi@tecofi.fr / Site web : [www.tecofi.fr](http://www.tecofi.fr)

Les photographies et les illustrations techniques ne sont pas contractuelles. Les spécifications des produits présentés sont susceptibles de modifications sans avis préalable.