

Ref. : BS 5260.pas

Rev. : D

Date : 07/02/2017

Page : 1/1

ROBINET A BOISSEAU SPHERIQUE A BRIDES 3 PIECES

BS 5260



APPLICATION

- Usage general : Industries chimiques et pharmaceutiques, industries pétro-chimiques, installations hydrauliques, air comprimé

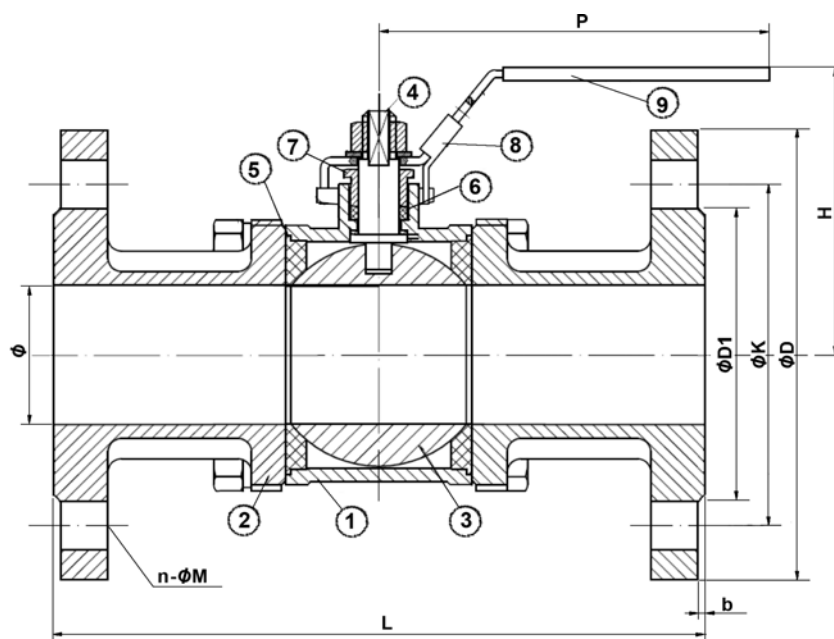
CARACTERISTIQUES GENERALES

Passage intégral
Axe inéjectable
Presse étoupe PTFE
Sièges PTFE chargés 15% verre
Poignée cadenassable
Modèle 3 pièces
Brides R.F. PN 40



CONSTRUCTION

9	Poignée	Inox 304
8	Système de cadenassage	Inox 304
7	Fouloir de PE	Inox 304
6	Presse étoupe	PTFE
5	Siège	PTFE + 15% fibre
4	Axe	Inox 316
3	Sphère	Inox ASTM A351 CF8
2	Embouts	Acier ASTM A216 WCB
1	Corps	Acier ASTM A216 WCB
Rep.	Désignation	Matière



DIMENSIONS

DN	L	H	P	ØD	ØD1	ØK	n-ØM	b	Ø	Poids (kg)	
15	1/2"	130	83	129	95	45	65	4-Ø14	2	15	1.99
20	3/4"	150	88	129	105	58	75	4-Ø14	2	20	2.76
25	1"	160	89	143	115	68	85	4-Ø14	2	25	3.57
32	1" 1/4	180	98	143	140	78	100	4-Ø18	2	32	5.24
40	1" 1/2	200	109	170	150	88	110	4-Ø18	3	38	6.60
50	2"	230	120	170	165	102	125	4-Ø18	3	50	9.69
65	2" 1/2	290	152	254	185	122	145	8-Ø18	3	65	14.90
80	3"	310	164	254	200	138	160	8-Ø18	3	80	20.40
100	4"	350	170	335	235	162	190	8-Ø22	3	100	34.20

CONDITIONS DE SERVICE

PS max : 40 bar

T max : -20°C /+ 180 °C

(Bar)



-20 0 3850 100 150 180 °C TEMPERATURE

AGREMENT ET NORMES

Tests d'étanchéité suivant la norme API 598-04, table 6
Brides R.F. suivant la norme EN 1092-1 PN40
Ecartement suivant la norme EN 558 série 1
(NF 29355 DIN 3202 F1)

TECOFI France - 83, Rue Marcel Mérieux 69960 Corbas - FRANCE
Tél. +33 (0) 4 72 79 05 79 - Fax +33 (0) 4 78 90 19 19 / +33 (0) 4 72 79 05 70
Adresses e-mail : sales@tecofi.fr ; tecofi@tecofi.fr / Site web : www.tecofi.fr