

Ref. : BS 5190

Rev. : initial

Date : 20/04/2015

Page : 1/1

# ROBINET A BOISSEAU SPHERIQUE HAUTE PRESSION

## BS 5190

ISO 9001

BUREAU VERITAS  
Certification



ERIC



**Tecofi**  
VALVE DESIGNER - FRANCE

### APPLICATION

- Usage général : fluides courants compatibles..

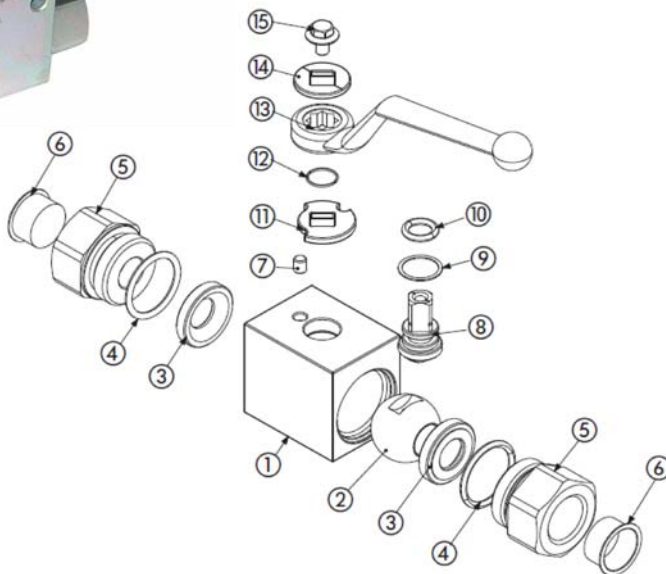
### CARACTERISTIQUES GENERALES

Gamme du DN1/4" au DN2"  
Passage réduit  
Acier galvanisé  
Haute pression  
Applications hydrauliques



### CONSTRUCTION

15	Vis poignée	Acier DIN 6921 8.8	Acier ISO 4017 8.8
14	Rondelle poignée	Acier 1.0116	Acier 1.0737
13	Poignée	Aluminium	Acier 1.0116
12	Bague	Acier 1.4301	Acier 1.4301
11	Rondelle frein	Acier 1.0116	Acier 1.0116
10	Joint torique	Nitrile	Nitrile
9	Joint d'axe	POM	POM
8	Axe	Acier 1.0737	Acier 1.0737
7	Butée	Acier 1.0737	Acier 1.0737
6	Bouchon de protection	PVC	PVC
5	Embouts	Acier 1.0737 galvanisé	Acier 1.0570
4	Joint torique	Nitrile	Nitrile
3	Siège	POM	POM
2	Sphère	Acier 1.0737 chromée	Acier 1.0737 chromée
1	Corps	Acier 1.0737 galvanisé	Acier 1.0570
Rep.	Désignation	DN1/4" - 1"1/4	DN1"1/2 - 2"
		Matière	



### DIMENSIONS

DN		L	L1	Ø	A	B	E	H	T	CH	G	ØR	Poids (kg)
mm	inch												
8	1/4"	71	15.5	6	35	14.5	110	91.5	34	24	30	5.25	0.49
12	3/8"	73	15.5	10	40	17.4	110	96.5	34	30	35	5.25	0.644
15	1/2"	83	17	13	43	18	110	99.5	36	32	37	5.25	0.757
20	3/4"	95	21	20	55	23.4	180	106.5	50	41	45	6.25	1.438
25	1"	112	24	25	65	29.5	180	116.5	50	50	55	6.25	2.223
32	1" 1/4	120	24	25	65	29.5	180	116.5	50	55	55	6.25	2.273
40	1" 1/2	131	25	40	107	53.5	300	134.5	-	75	102	-	7.39
50	2"	140	27	50	114	57	300	141.5	-	85	118	-	9.05

### CONDITIONS DE SERVICE

T max : -10°C / 100°C

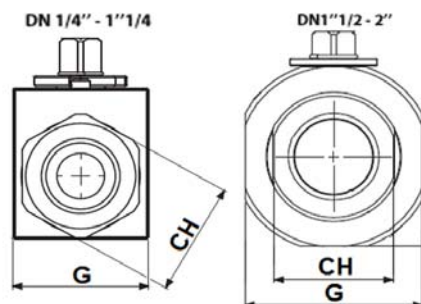
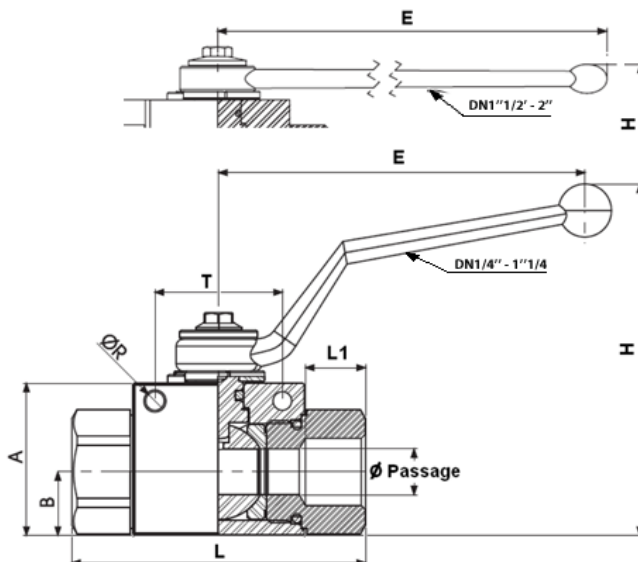
Pression de service maxi: 500 bar - DN1/4" - DN1"1/4  
315 bar - DN1"1/2 - 2"

### AGREMENT ET NORMES

Fabrication suivant la norme ISO 9001 : 2008

Tests suivant la norme API 598

Raccordement taraudé BSP cylindrique suivant la norme ISO 228-1



TECOFI France - 83, Rue Marcel Mérieux 69960 Corbas - FRANCE  
Tél. +33 (0) 4 72 79 05 79 - Fax +33 (0) 4 78 90 19 19 / +33 (0) 4 72 79 05 70  
Adresses e-mail : sales@tecofi.fr ; tecofi@tecofi.fr / Site web : www.tecofi.fr