

Ref. : BS 1240.pas

Rev. : F

Date : 28/03/2019

Page : 1/1

ROBINET A BOISSEAU SPHERIQUE A BRIDES PASSAGE INTEGRAL

BS 1240



EAC
Tecofi'
VALVE DESIGNER - FRANCE

APPLICATION

Usage général : Industrie de l'eau, ventilation de chauffage, secteur agricole, génie climatique, chimie.

CARACTERISTIQUES GENERALES

Fabrication suivant la norme ISO 9001 : 2015.
Corps laiton, sphère laiton chromé dur - siège PTFE.
Raccordement à brides ISO PN 10/16.
Commande par poignée aluminium, 1/4 de tour - PN 16.
Etanchéité de l'axe par presse étoupe.

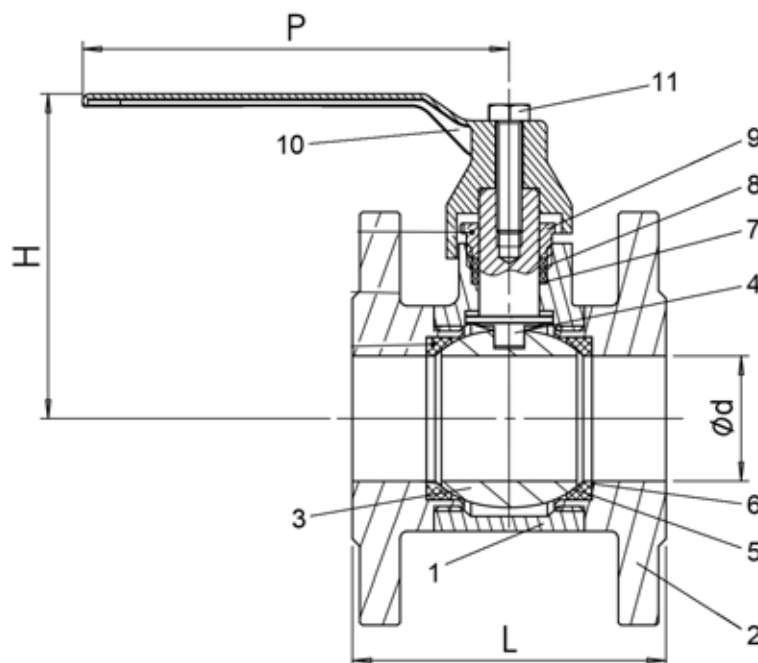
CONSTRUCTION

11	1	Vis	Acier zingué	UNI 5739
10	1	Poignée	Aluminium	UNI 5076-74
9	1	Ecrou de PE	Laiton	CW 614 N / EN 12164
8	1	Presse étoupe	PTFE	
7	2	Bague	Laiton brossé	CW 614 N / EN 12164
6	2	Joint de corps	PTFE	
5	2	Siège	PTFE	
4	1	Tige	Laiton brossé	CW 614 N / EN 12164
3	1	Sphère	Laiton chromé	CW 617 N / EN 12165
2	2	Bride	Laiton	CW 617 N
1	1	Corps	Laiton	CW 617 N
Rep.	Nb.	Désignation	Matière	



DIMENSIONS

DN		L	H	P	Ød	Poids (kg)
mm	inch					
15	1/2"	65	70	140	15	1,40
20	3/4"	80	70	140	20	1,80
25	1"	85	90	165	25	2,50
32	1" 1/4	100	100	165	32	3,62
40	1" 1/2	110	110	200	40	4,76
50	2"	125	120	200	49	6,50
65	2" 1/2	140	130	240	60	8,90
80	3"	150	145	240	74	11,85
100	4"	170	170	320	94	15,60



CONDITIONS DE SERVICE

Pression de service maxi : 16 bar (DN15-DN50)
15 bar (DN65)
12 bar (DN80)
9 bar (DN100)

Température maxi : -10°C / +120°C.

AGREMENT ET NORMES

Raccordement à brides suivant la norme EN 1092-1 ISO PN16
Pression d'essai suivant les normes EN 12266-1,
DIN 3230, BS 6755 et ISO 5208 :
Corps : 24 bar.
Siège : 17,6 bar.

TECOFI France - 83, Rue Marcel Mérieux 69960 Corbas - FRANCE
Tél. +33 (0) 4 72 79 05 79 - Fax +33 (0) 4 78 90 19 19 / +33 (0) 4 72 79 05 70
Adresses e-mail : sales@tecofi.fr ; tecofi@tecofi.fr / Site web : www.tecofi.fr