

Ref. : BS 1169MFL.pas

Rev. : Initial

Date : 04/09/2013

Page : 1/1

ROBINET A BOISSEAU SPHERIQUE PASSAGE INTEGRAL MALE/ FEMELLE

BS 1169MFL



Tecofi
VALVE DESIGNER - FRANCE

APPLICATION

Usage général : Arrosage, irrigation, chauffage sanitaire, eau potable, climatisation.

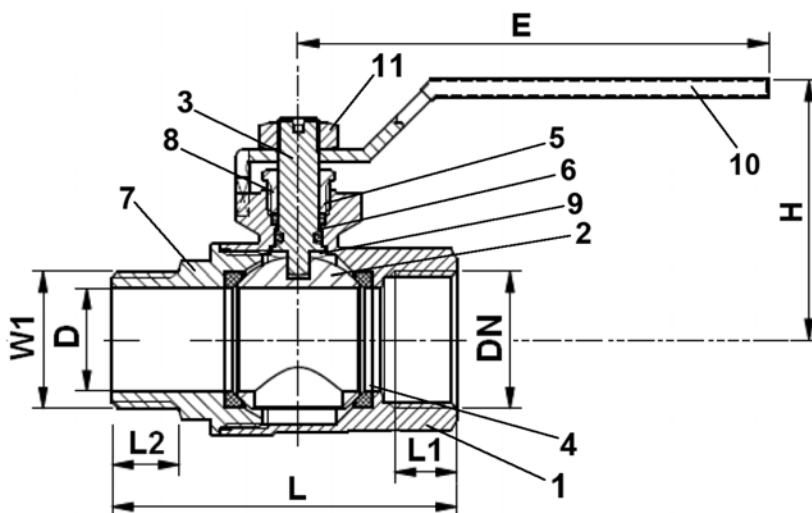
CARACTERISTIQUES GENERALES

Du DN1/4" au DN 2".
Fabrication suivant la norme NF079.
Passage intégral.
Axe inéjectable.
Bille pleine.
Sphère percée (évite la stagnation d'eau entre la sphère et le corps) jusqu'au DN 1"1/2.
Presse étoupe PTFE G200 + joint torique EPDM 4270.
Poignée réversible de couleur verte RAL 6029.



CONSTRUCTION

11	Ecrou	Acier galvanisé	Revêtement geomet 321
10	Poignée	Acier galvanisé	Revêtement geomet 321
9	Joint	PTFE	
8	Ecrou de PE	Laiton	CW614 N suivant EN 12164
7	Embout	Laiton	CW617 N suivant EN 12165
6	Garniture	PTFE	
5	Fouloir	Laiton	CW614 N suivant EN 12164
4	Siège	PTFE G400	
3	Tige	Laiton	CW614 N suivant EN 12164
2	Sphère	Laiton	CW617 N suivant EN 12165
1	Corps	Laiton	CW617 N suivant EN 12165
Rep.	Désignation	Matière	



DIMENSIONS

DN		L	L1	L2	H	D	E	W	Poids (kg)
mm	inch								
8	1/4"	49,5	8	9,5	39,5	10	80	17	0,127
12	3/8"	49,5	8,5	10,5	39,5	10	80	17	0,125
15	1/2"	56	10,5	11	47	15	90	22	0,199
20	3/4"	66,5	12	13	50	20	90	27	0,292
25	1"	78	13,5	15	62,5	25	115	34	0,5
32	1"1/4	91	15,5	16	72	32	130	42	0,768
40	1"1/2	102	15,5	17	78	39	130	48	1,032
50	2"	119	19	18	91	50	150	60	1,898

CONDITIONS DE SERVICE

Température de service: - 5°C / +90°C
Température de pointe : +110°C (1 heure maxi)

Pressions de service : 40 bar - du DN1/4" au DN 3/4",
25 bar - du DN1" au DN1"1/4,
16 bar - du DN1"1/2 au DN2"

AGREMENT ET NORMES

Tarudage femelle BSP cylindrique et filetage mâle BSP cylindrique suivant la norme ISO 228-1.

Attestation de conformité sanitaire n° ACC LY 136

TECOFI France - 83, Rue Marcel Mérieux 69960 Corbas - FRANCE
Tél. +33 (0) 4 72 79 05 79 - Fax +33 (0) 4 78 90 19 19 / +33 (0) 4 72 79 05 70
Adresses e-mail : sales@tecofi.fr ; tecofi@tecofi.fr / Site web : www.tecofi.fr